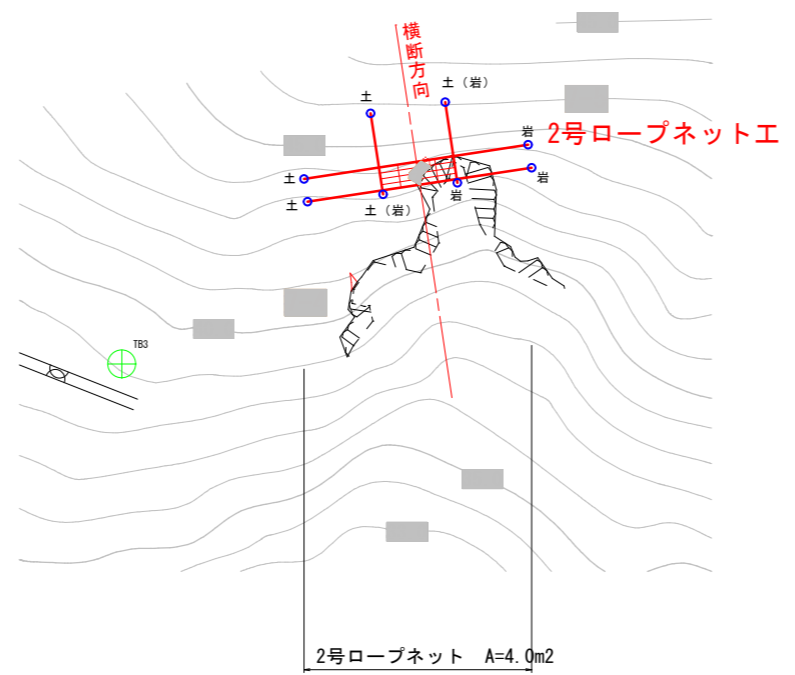
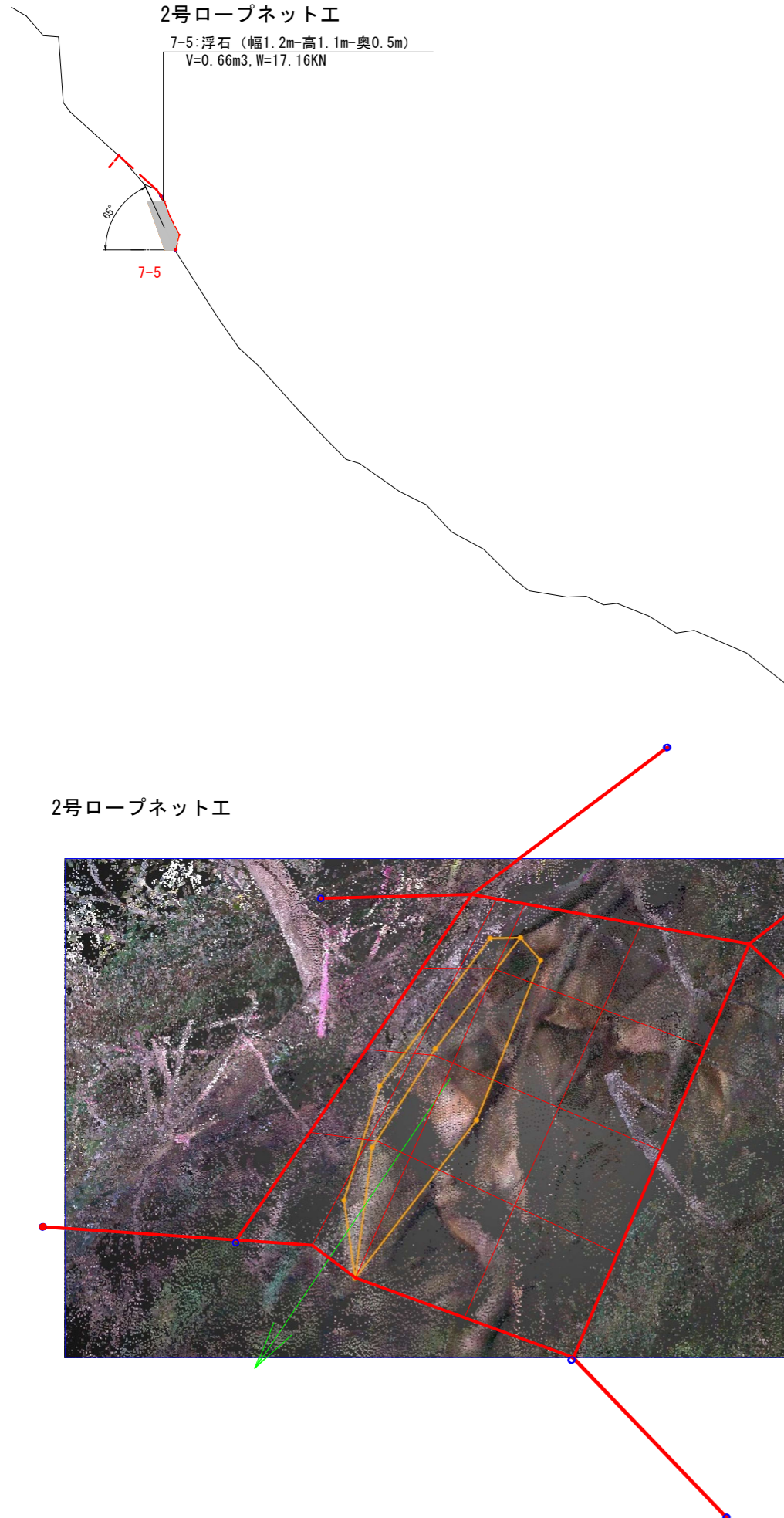


# 2号ロープネット工詳細図

## 2号ロープネット工

7-5:浮石 (幅1.2m-高1.1m-奥0.5m)  
V=0.66m3, W=17.16kN



## 2号ロープネット工



7-5  
01-6.570  
F11-

DL=0.000

町道陸上中央線落石対策工事(7ブロック)			
図面	7ブロック2号ロープネット工詳細図(1/1)		
位置	岩美郡岩美町陸上 地内		
縮尺	1:100	単位	M
図号	全 23 葉中の内 15		
令和8年度施行			
岩美町役場			

A3サイズ図面は50%縮小

ロープネット

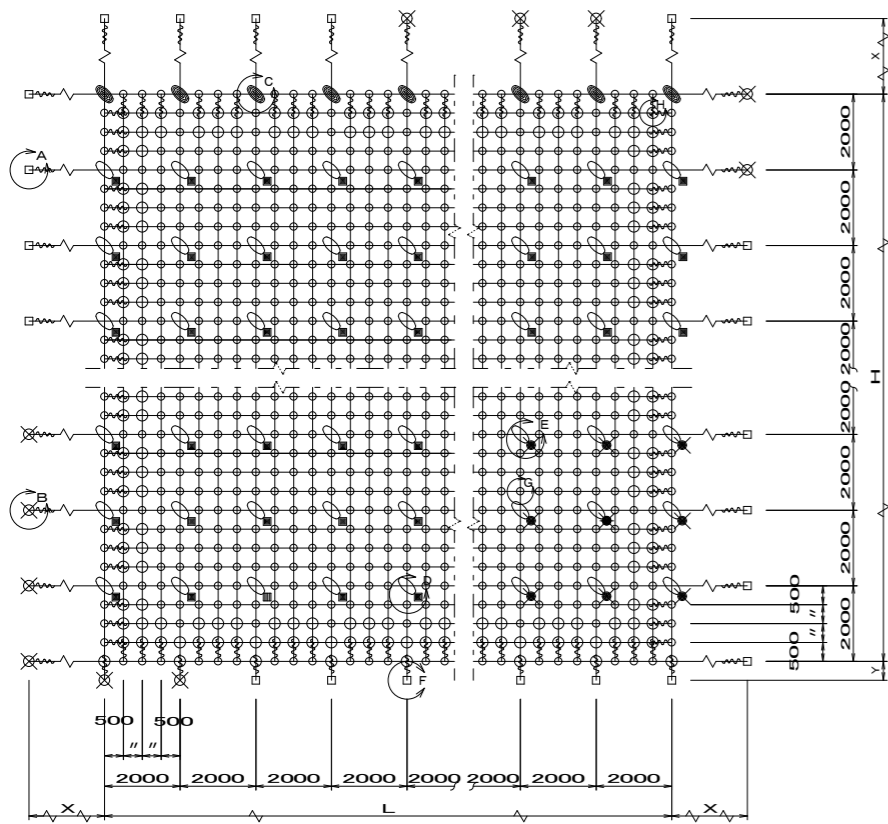
(2x2-0.5x12型)

環境対策仕様「タフコーティッド(変性飽和ポリエステル樹脂塗装) + 環境色塗装(ダークブラウン)」

各部材は、環境対策仕様として、垂鉛めっき後、タフコーティッドを施しています。

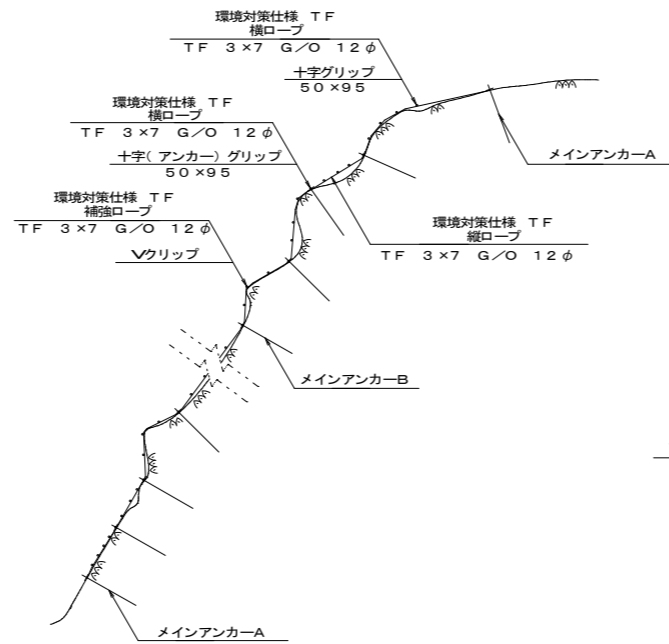
標準構造展開図

S=1/100



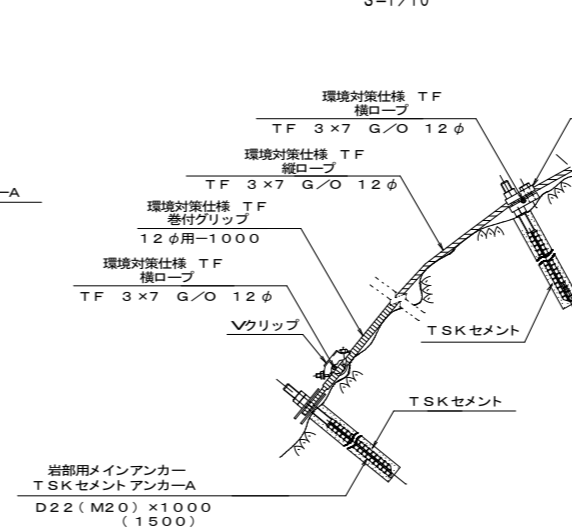
横断面

S=1/100



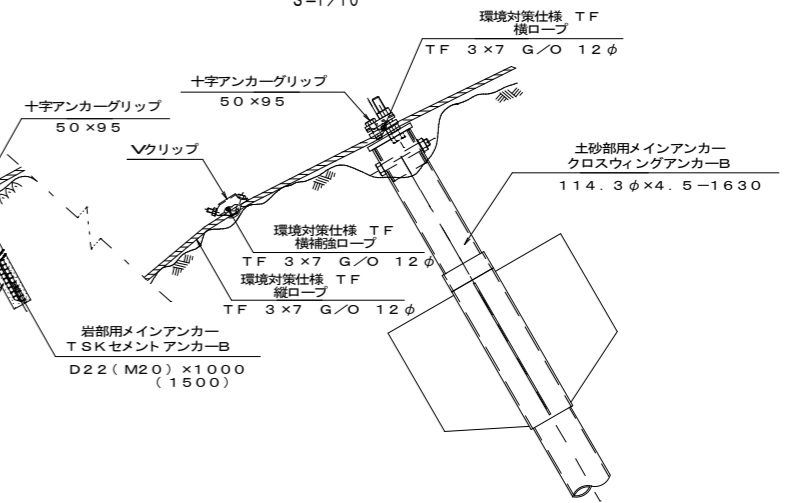
D・F部詳細図

S=1/10



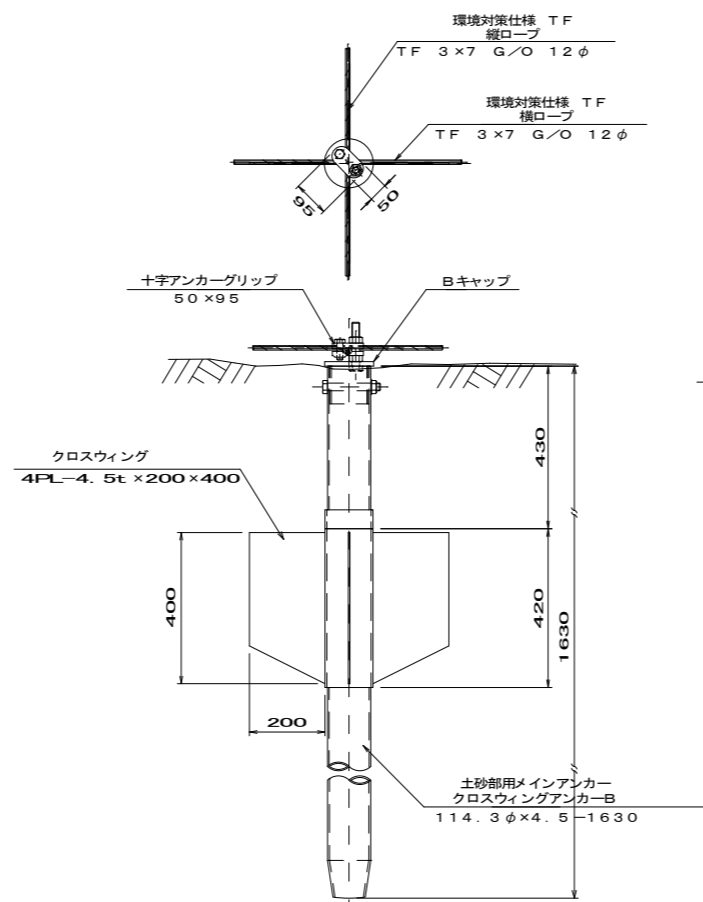
E・G部詳細図

S=1/10



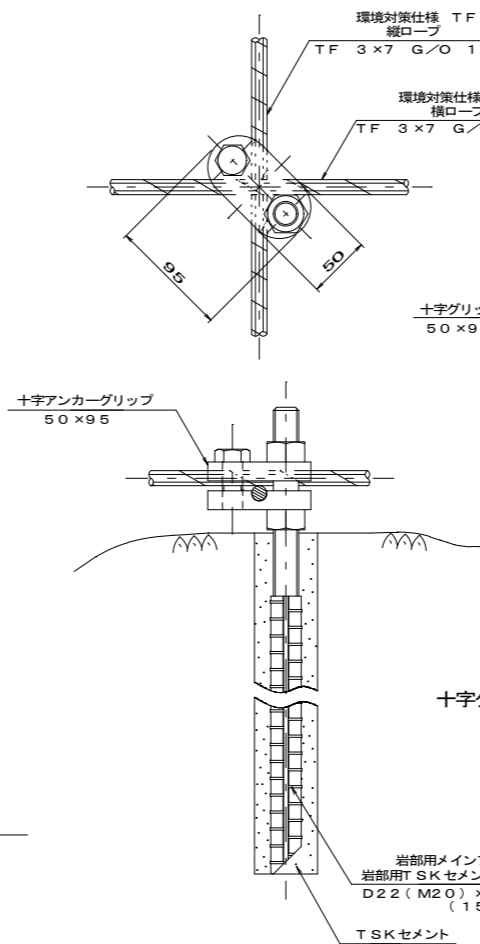
クロスウィングアンカー詳細図

S=1/10 (E部)



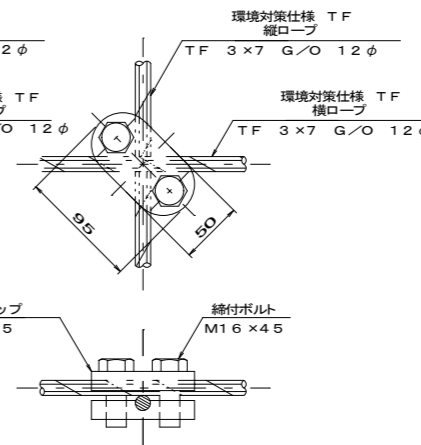
十字アンカーグリップ

S=1/3 (D部)



十字グリップ

S=1/3 (C部)



注1: 十字グリップ及び十字アンカーグリップの締結力  
締結力=24KN  
(ワイヤロープの許容荷重以上)

注2: 十字グリップ及び十字アンカーグリップの適用箇所

十字グリップ: 最上段横ロープ・縦主ロープ 交点部  
十字アンカーグリップ: Bアンカー部

部品明細表

名称	仕様・寸法 (mm)	記号
主(縦・横)ロープ 補強(縦・横)ロープ	TF 3x7 G/O 12φ	—
岩部用 TSKセメントアンカー-A	D22(M20) x1000	TF □
岩部用 TSKセメントアンカー-B	D22(M20) x1500	TF ■
土砂部用 クロスウィングアンカー-25A	114.3φ x 4.5-1630	TF ⊗
土砂部用 クロスウィングアンカー-25B	4PL-4.5t x 200 x 400	TF ⊗
巻付グリップ(E型) : 端末用	12φ用-1000	TF ⋮
巻付グリップ(R型) : ノイブ用	12φ用-1175	TF ⋮
Vクリップ	(大) 4.0t x 109 (小) 3.2t x 92	TF ⊕
十字アンカーグリップ	12φ用 50 x 95	TF ⊕
十字グリップ	12φ用 50 x 95	TF ⊕

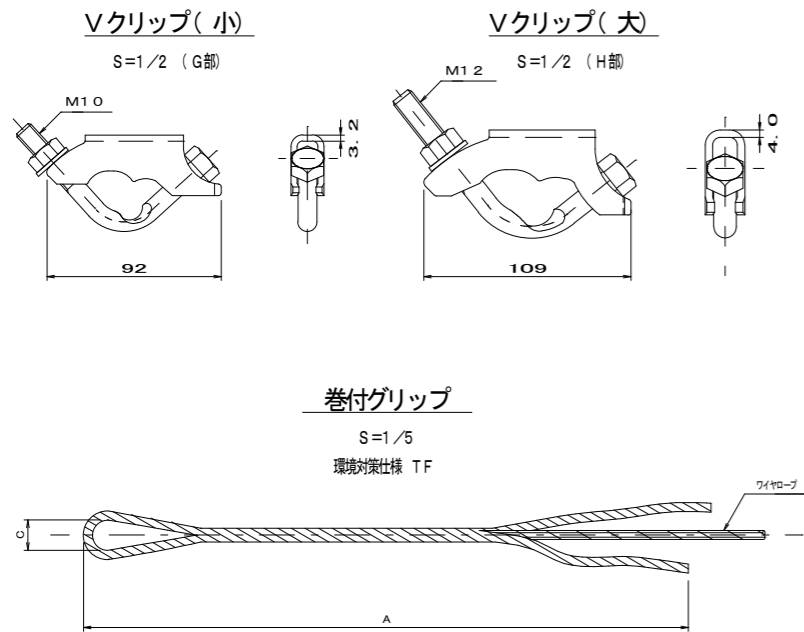
※ 表記なき部材は全て垂鉛めっき仕様とする。  
アンカー類は岩部のみタフコーティッド塗装とする。

町道陸上中央線落石対策工事(7ブロック)			
図面	ロープネット12型構造図(1/2)		
位置	岩美郡岩美町陸上 地内		
縮尺	図示	単位	M
図号	全 23 葉中の内 16		
令和8年度施行			
岩美町役場			

A3サイズ図面は50%縮小

ロープネット  
(2x2-0.5x12型)

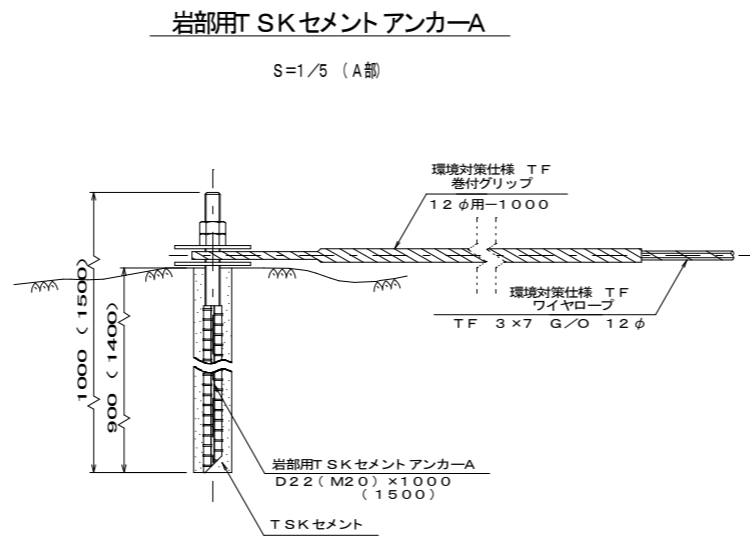
環境対策仕様「タフコーティッド(変性飽和ポリエステル樹脂塗装) + 環境色塗装(ダークブラウン)」  
各部材は、環境対策仕様として、垂鉛めつき後、タフコーティッドを施しています。



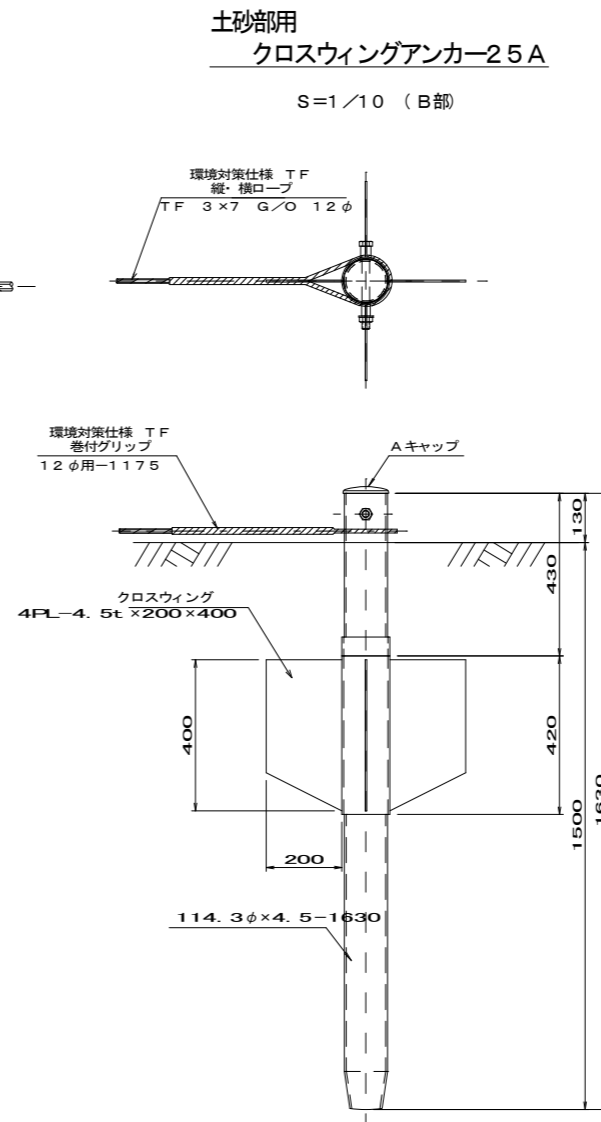
巻付グリップ  
S=1/5  
環境対策仕様 TF

寸法表

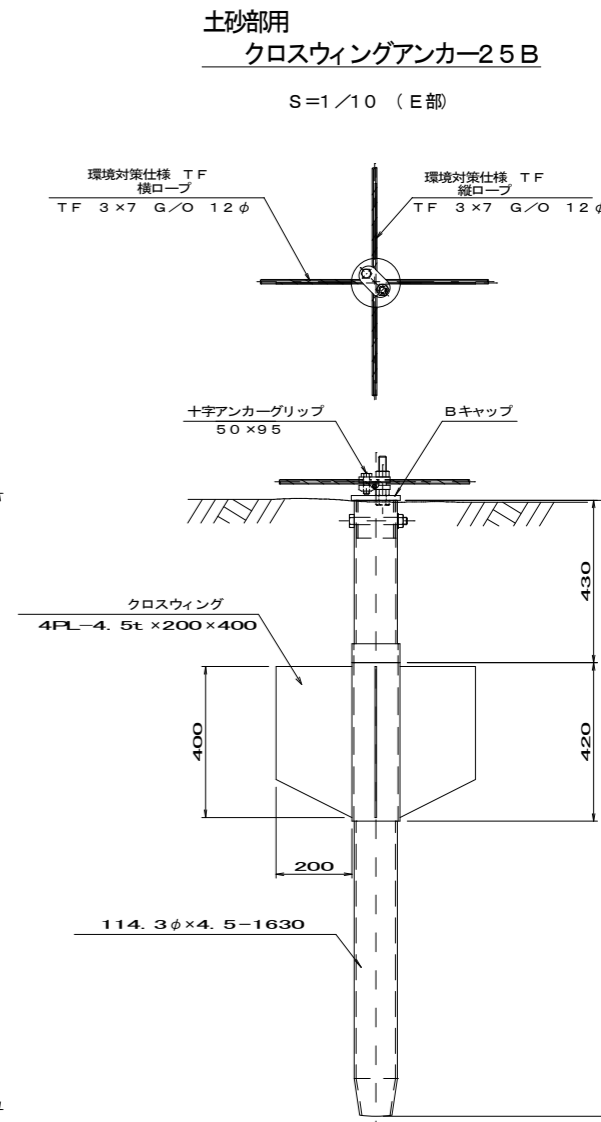
区別	寸法	呼称寸法	A	C
巻付グリップ(E型(TSKセメントアンカー-A))	12φ用	12φ用-1000	1000	40
巻付グリップ(R型(クロスウイングアンカー-25A))	12φ用	12φ用-1175	1175	120
巻付グリップ(E型(補鉛ロープ))	12φ用	12φ用-1000	1000	40



岩部用 TSK セメント アンカー-A  
S=1/5 (A部)



土砂部用  
クロスウイングアンカー-25A  
S=1/10 (B部)



土砂部用  
クロスウイングアンカー-25B  
S=1/10 (E部)

※ 表記なき部材は全て垂鉛めつき仕様とする。  
アンカー類は頭部のみタフコーティッド塗装とする。

町道陸上中央線落石対策工事(7ブロック)			
図面	ロープネット12型構造図(2/2)		
位置	岩美郡岩美町陸上 地内		
縮尺	図示	単位	M
図号	全 23 葉中の内 17		
令和8年度施行			
岩美町役場			

A3サイズ図面は50%縮小

# ロープネット

(2×2-0.5×12型)

岩美郡岩美町陸上

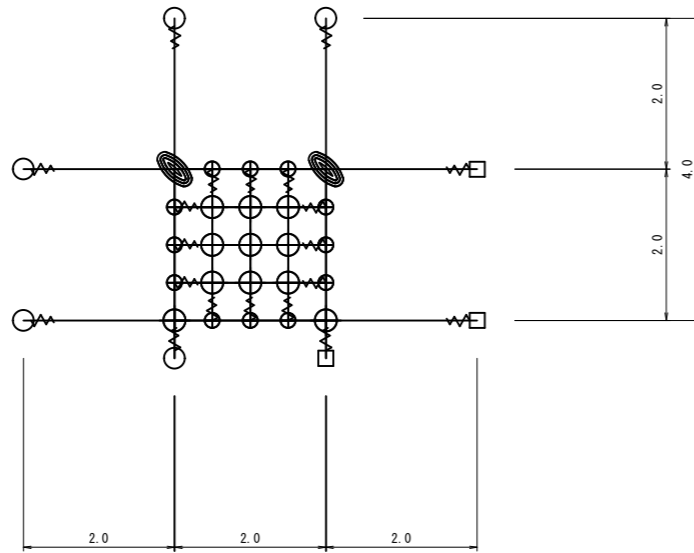
町道陸上中央線

2号

環境対策仕様「タフコーティッド(変性飽和ポリエステル樹脂塗装)+環境色塗装(ダークブラウン)」  
各部材は、環境対策仕様として、垂鉛めつき後、タフコーティッドを施しています。

展開図 S=1/50

A=4.0 m<sup>2</sup>



## 環境対策仕様

ロープネット工  
(2×2-0.5×12型)

## 材料明細表

名称	仕様・寸法 (mm)	数量	単位	割増	記号	
主ロープ	縦	TF 3×7 G/O 12φ	8.4	m	8.0 ×1.05	
	横	TF 3×7 G/O 12φ	12.6	m	12.0 ×1.05	—
補強ロープ	縦	TF 3×7 G/O 12φ	6.3	m	6.0 ×1.05	
	横	TF 3×7 G/O 12φ	6.3	m	6.0 ×1.05	—
巻付グリップ (E型)	12φ用-1000	TF	15	本	⊕	
巻付グリップ (R型)	12φ用-1175	TF	5	本	⊕	
岩部用TSKセメントアンカー-A	D22 (M20) ×1000	TF	3	本	□	
土砂部用クロスウィングアンカー-25A	114.3φ ×4.5t-1630 4PL-4.5t ×200 ×400	TF	5	本	○	
十字グリップ	12φ用 50×95	TF	2	個	⊕	
Vクリップ	(大) 4.0t ×109	TF	11	個	⊕	
	(小) 3.2t ×92	TF	12	個	⊕	

※ 表記なき部材は全て垂鉛めつき仕様とする。

アンカー類は地表部のみタフコーティッド塗装とする。

※ アンカー種類等は現地位置を確認後に最終決定すること。

### (参考図)

町道陸上中央線落石対策工事(7ブロック)			
図面	7ブロックロープネット工展開図(1/1)		
位置	岩美郡岩美町陸上 地内		
縮尺	1:50	単位	M
図号	全 23 葉中の内 18		
令和8年度施行			
岩美町役場			

A3サイズ図面は50%縮小