

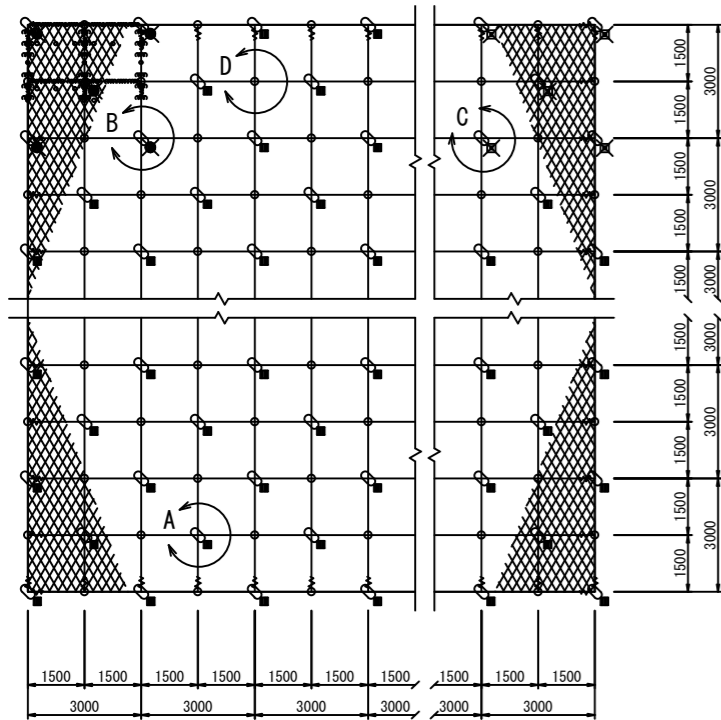
環境対策仕様「タフコーティッド（変性飽和ポリエステル樹脂塗装）+環境色塗装（ダークブラウン）」

各部位は、環境対策仕様として、亜鉛めっき後、タフコーティッドを施しています。

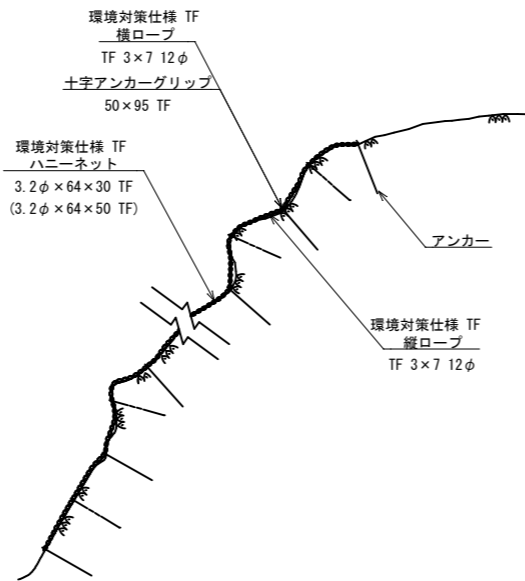
プラスネットハニー 一般図

PHA-12(TF)

標準構造展開図
S=1/100

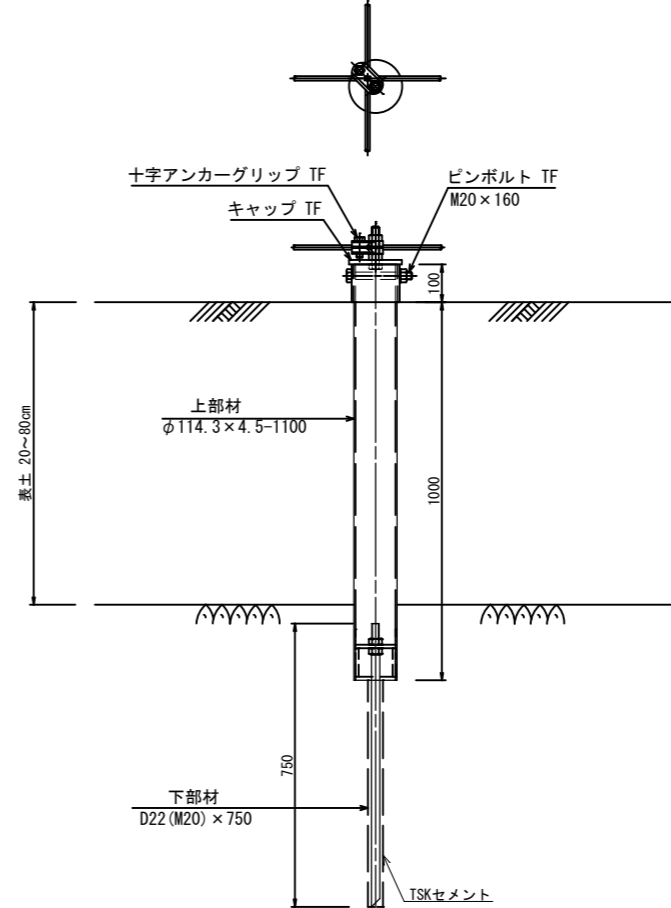


横断面図
S=1/100



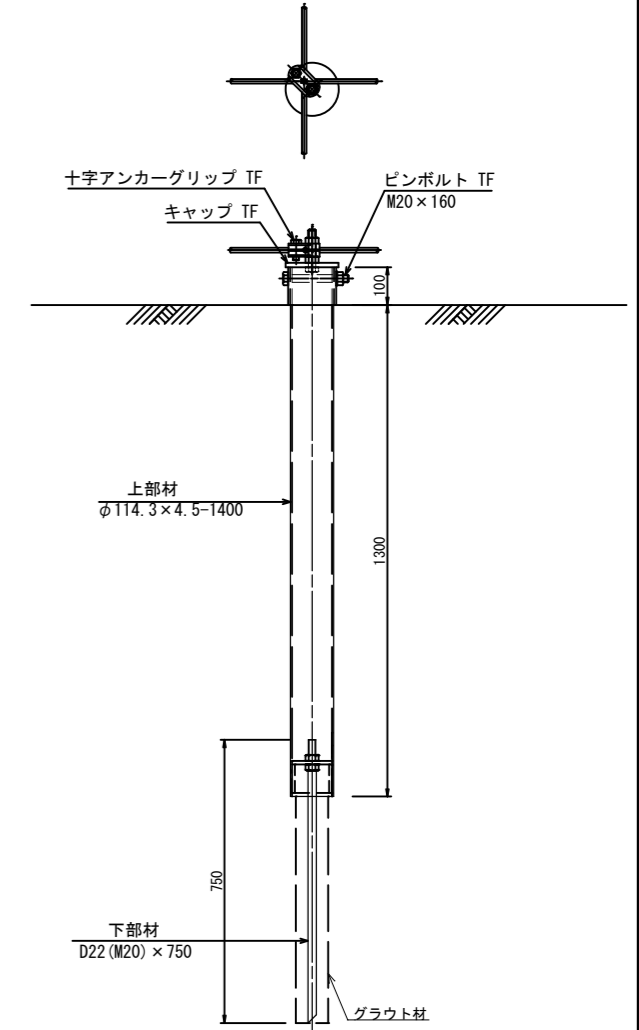
土被り部用TSKブレイクアンカー (B部)

S=1/10
※地盤条件により仕様異なる場合があります。

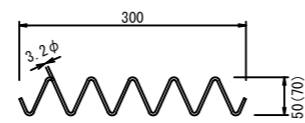


土砂部用TSKブレイクアンカー-25 (C部)

S=1/10
※地盤条件により仕様異なる場合があります。

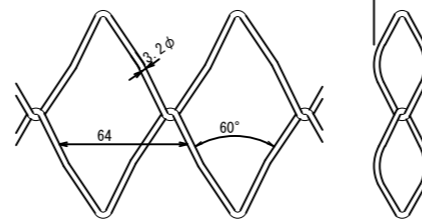


結合コイル
S=1/5



| | |
|-------------|-------|
| 縦ロープ | m当り1個 |
| 横ロープ | m当り2個 |
| ハニーネットジョイント | m当り2個 |

ハニーネット
S=1/2



環境対策仕様 TF
3.2φ×64×30
(3.2φ×64×50)

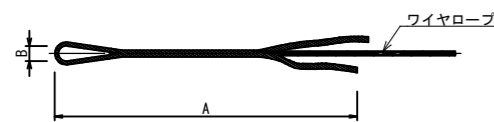
部品明細表

| 名称 | 仕様・寸法 (mm) | 記号 |
|---------------------|---------------------|----|
| ハニーネット | 3.2φ×64×30 TF | ■ |
| | 3.2φ×64×50 TF | ■ |
| 主ロープ | 縦 TF 3×7 12φ | — |
| | 横 TF 3×7 12φ | — |
| 巻付グリッ (E型) | 12φ用-1000 TF | — |
| 十字形ピンアンカー | 13φ×300 TF | + |
| | 13φ×500 TF | + |
| 岩部用TSKセメントアンカー | D22 (M20) × 1000 TF | ■ |
| 土被り部用TSKブレイクアンカー-25 | 114.3φ×4.5-1100 TF | ⊗ |
| | D22 (M20) × 750 | ⊗ |
| 土砂部用TSKブレイクアンカー-25 | 114.3φ×4.5-1400 TF | ⊗ |
| | D22 (M20) × 750 | ⊗ |
| 十字アンカーグリッ | 12φ用 50×95 TF | + |
| Vクリップ | 3.2φ×92 (小) TF | + |
| | 3.2φ×50×300 TF | + |
| 結合コイル | 3.2φ×70×300 TF | ■ |

※ 表記なき部材は全て亜鉛めっき仕様とする。
※ アンカー類は頭部のみタフコーティッド塗装とする。

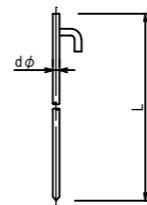
巻付グリッ
S=1/10

環境対策仕様 TF



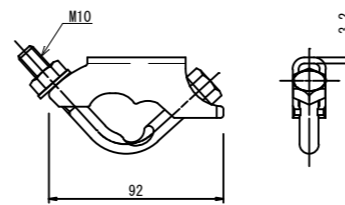
| 名称 | A | B |
|------------|-----------|---------|
| 巻付グリッ (E型) | 12φ用-1000 | 1000 40 |

サブアンカー
十字形ピンアンカー
S=1/5

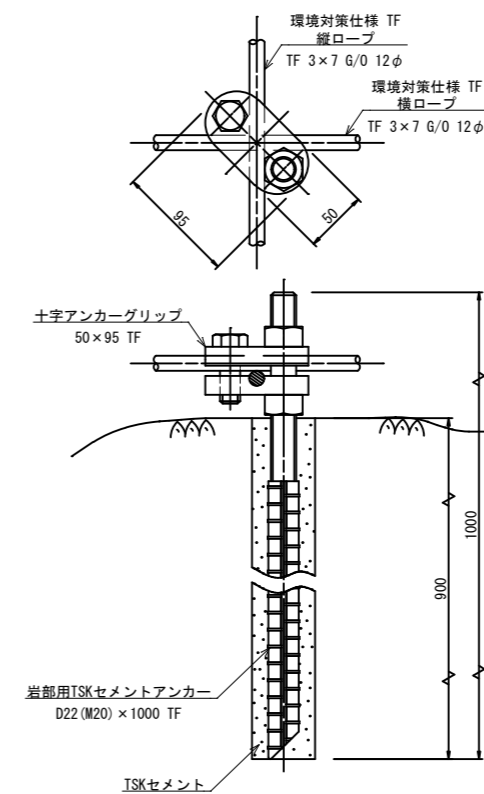


| dφ (mm) | L (mm) | サブアンカー使用数量 |
|---------|--------|----------------------------|
| 9 | 200 | 縦ロープ 3m当り2本 |
| 13 | 300 | 横ロープ 3m当り2本 |
| 13 | 500 | ハニーネット m ² 当り2本 |

Vクリップ (小) (D部)
S=1/2



岩部用TSKセメントアンカー
十字アンカーグリッ (A部)
S=1/3



| 町道陸上中央線落石対策工事 (7ブロック) | | | |
|-----------------------|--------------|----|---|
| 図面 | 3号ロープネット構造図 | | |
| 位置 | 岩美郡岩美町陸上 地内 | | |
| 縮尺 | 図示 | 単位 | M |
| 図号 | 全 23 葉中の内 20 | | |
| 令和8年度施行 | | | |
| 岩美町役場 | | | |

A3サイズ図面は50%縮小

プラスネットハニー

PHA-12

岩美郡岩美町陸上(町道陸上中央線)

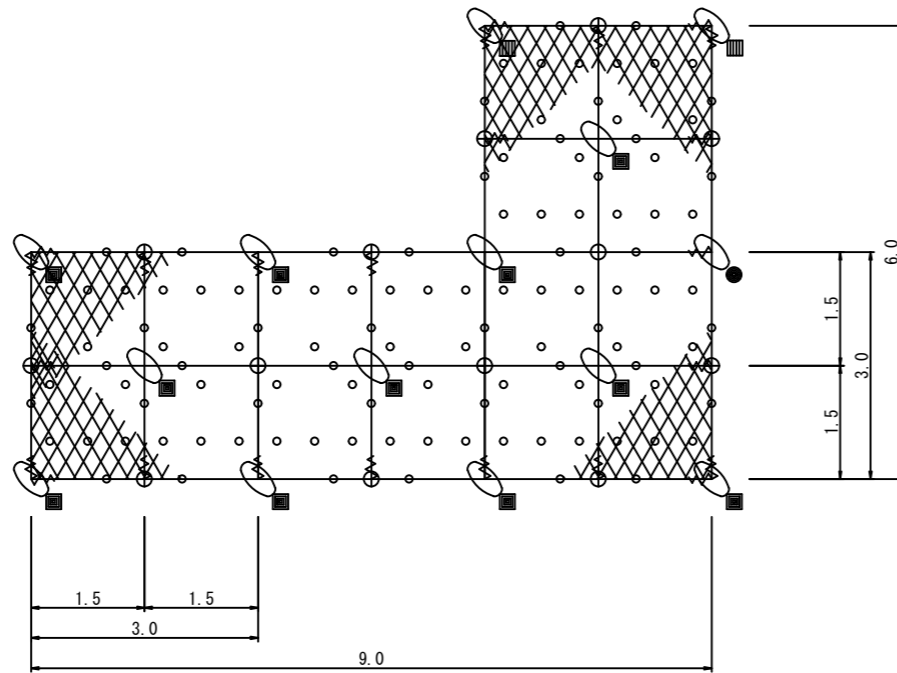
環境対策仕様「タフコーティッド(変性飽和ポリエステル樹脂塗装)+環境色塗装(ダークブラウン)」

各部材は、環境対策仕様として、垂鉛めっき後、タフコーティッドを施しています。

材料明細表

展開図 S=1/50

A=36.0 m²



環境対策仕様 プラスネットハニー PHA-12TF

| 名称 | 仕様・寸法 (mm) | 数量 | 単位 | 割増 | 記号 |
|---------------------|---------------------------------------|------|----------------|-------------|--------|
| ハニーネット | 3.2φ×64×30 TF-GS3 | 46.8 | m ² | 36.0 × 1.3 | XXXXXX |
| 主ロープ | 縦 TF 3×7 G/0 12φ | 31.5 | m | 30.0 × 1.05 | |
| | 横 TF 3×7 G/0 12φ | 34.7 | m | 33.0 × 1.05 | — |
| 巻付グリップ (E型) | 12φ用-1000 TF | 24 | 本 | | — |
| 十手形ピンアンカー | 13φ×300 TF | 118 | 本 | 148 × 0.80 | ○ |
| | 13φ×500 TF | 30 | 本 | 148 × 0.20 | ○ |
| 岩部用TSKセメントアンカー | D22 (M20) × 1000 TF | 11 | 本 | | ■ |
| 土被り部用TSKブレイクアンカー-25 | 114.3φ×4.5-1100 D22 (M20) × 750 TF | 2 | 本 | | ■ |
| 土砂部用TSKブレイクアンカー-25 | 114.3φ×4.5-1400 D22 (M20) × 750 TF | 1 | 本 | | ● |
| 十字アンカーグリップ | 12φ用 50×95 TF | 14 | 個 | | + |
| Vクリップ | (小) 3.2t×92 TF | 13 | 個 | | + |
| 結合コイル | 3.2φ×50×300 TF | 113 | 個 | 108 × 1.05 | — |

| サブアンカー使用数量 | | | |
|------------|------|----------------------|-----|
| 主ロープ | 縦 | 3m 当り2本 | 20 |
| | 横 | 3m 当り2本 | 22 |
| ハニーネット | | 1m ² 当り2本 | 72 |
| 計 | | | 114 |
| 割増 | ×1.3 | | 148 |

| 結合コイル使用数量 | | | |
|-----------------|---|----------------------|-----|
| 主ロープ | 縦 | 1m 当り1個 | 30 |
| | 横 | 1m 当り2個 | 66 |
| ハニーネットジョイント (J) | | 6m ² 当り2個 | 12 |
| 計 | | | 108 |

※ 下記割合にて数量算出

- サブアンカー
- 十手形ピン 13φ×300 -80%
 - 十手形ピン 13φ×500 -20%

※ 岩部用・土被り部用・土砂部用アンカーは、せん断方向及び引抜方向に抵抗するアンカーとする。

※ アンカーの型式は設置箇所の土質状況により変更とする。

※ 施工範囲は、現地にて適宜調整し変更すること。

※ セメントアンカー、ピンアンカー類は頭部のみ、ブレイクアンカーはキャップのみタフコーティッド塗装とする。

(参考図)

| | | | |
|----------------------|--------------|----|---|
| 町道陸上中央線落石対策工事(7ブロック) | | | |
| 図面 | 3号ロープネット展開図 | | |
| 位置 | 岩美郡岩美町陸上 地内 | | |
| 縮尺 | 図示 | 単位 | M |
| 図号 | 全 23 葉中の内 21 | | |
| 令和8年度施行 | | | |
| 岩美町役場 | | | |

A3サイズ図面は50%縮小

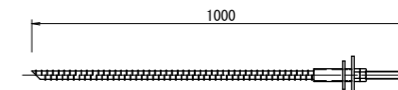
環境対策仕様 「タフコーティッド[®] (変性飽和ポリエステル樹脂塗装)」

各部材は、環境対策仕様として、垂鉛めっき後、タフコーティッドを施しています。
アンカーは、頭部のみタフコーティッドとする。

覆式ロックネット
TRN-500

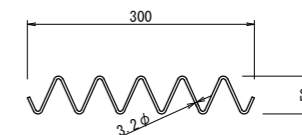
| | | | | | | | |
|---------|------------|---------|---------|---------|---------|------------------|-----------------|
| | 金網 | 縦ロープ | 横ロープ | 縦補強ロープ | 横補強ロープ | 岩部用アンカー | 結合コイル |
| TRN-500 | 2.6φ×50×50 | 3×7 12φ | 3×7 12φ | 3×7 12φ | 3×7 12φ | D25 (M24) × 1000 | 3.2φ × 50 × 300 |

岩部用
TSKセメントアンカー
S=1/10



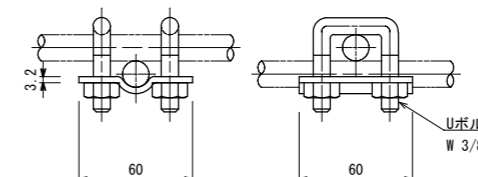
D25 (M24) × 1000

結合コイル 3.2φ
S=1/5

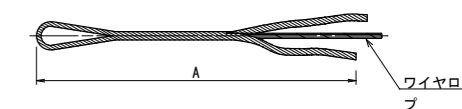


| | |
|-----------|---------|
| 結合コイル使用数量 | |
| 最上段横ロープ | : 1mに3個 |
| その他のロープ | : 1mに1個 |

クロスクリップ 小
S=1/2



巻付グリッ



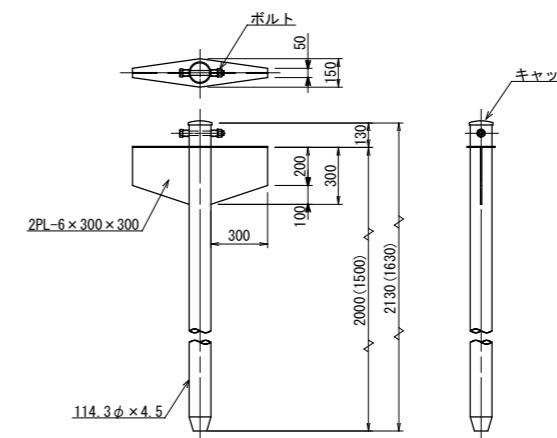
※図面は巻付長を途中までとしているが、必要巻付長はAすべてとする。

【環境対策仕様 (TF)】 寸法表

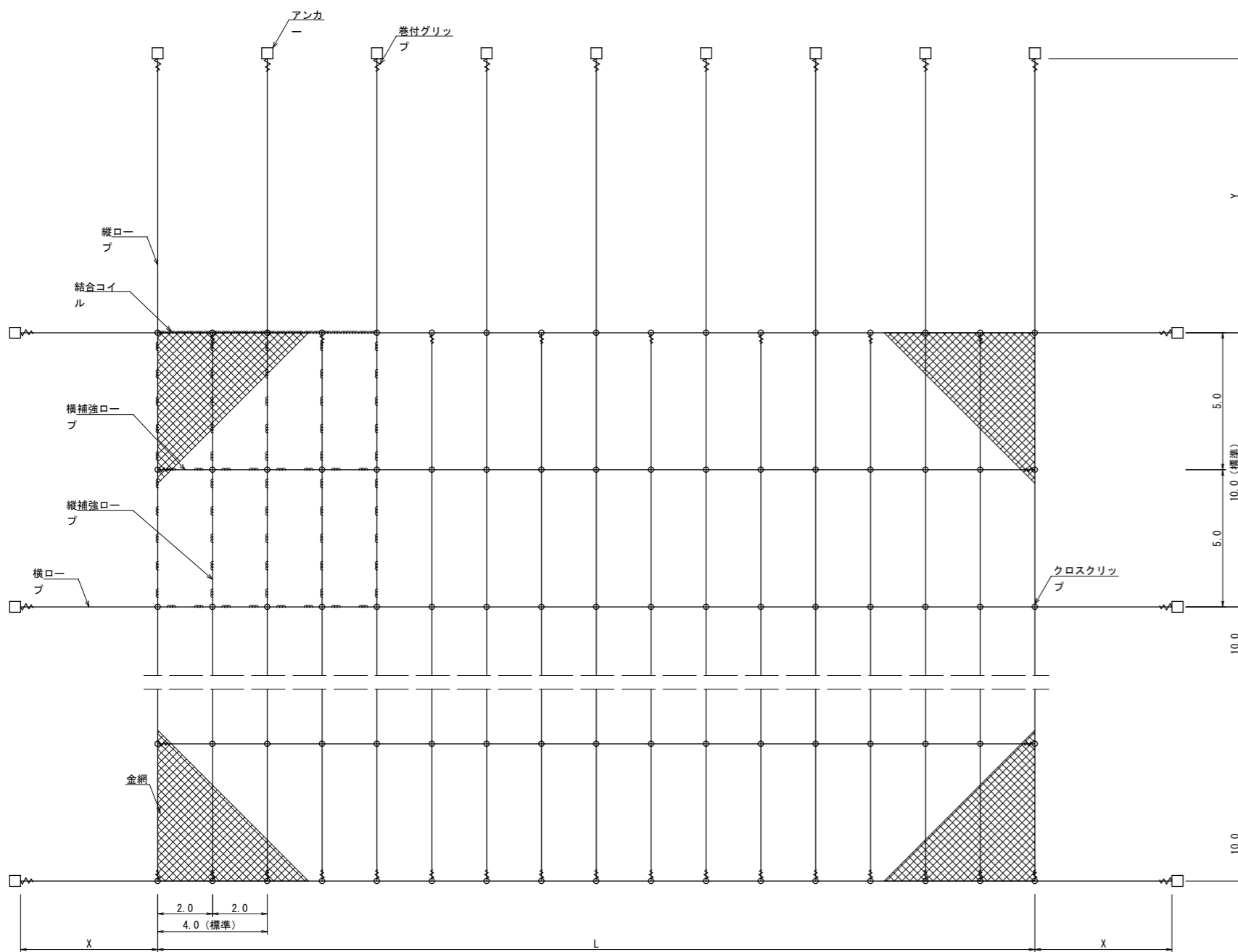
| 区別 | 寸法 | 呼称寸法 | A |
|---------------------|-----------|------|------|
| 巻付グリッ (E型) : 端未用 | 12φ用-1000 | 1000 | 1000 |
| 巻付グリッ (R型) : バイ用 | 12φ用-1175 | 1175 | 1175 |

土砂部用
B型ロケットアンカー
S=1/20

114.3φ × 4.5-1630



展開図 (単位: m)



□ アンカー ◌ 結合コイル ⊕ クロスクリップ ≡ 巻付グリッ

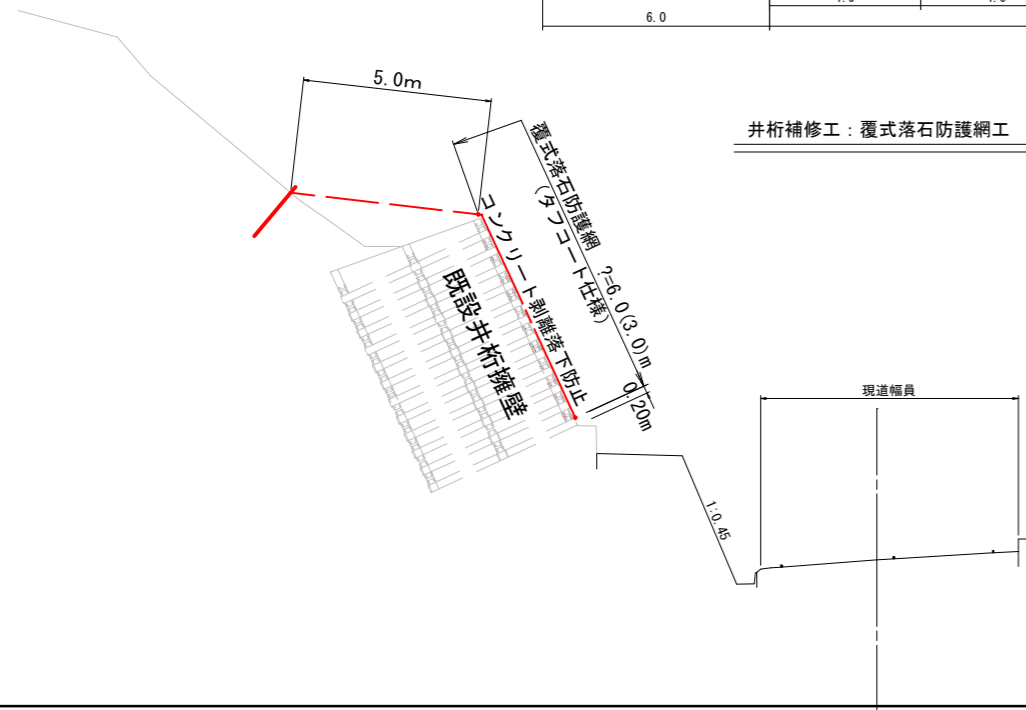
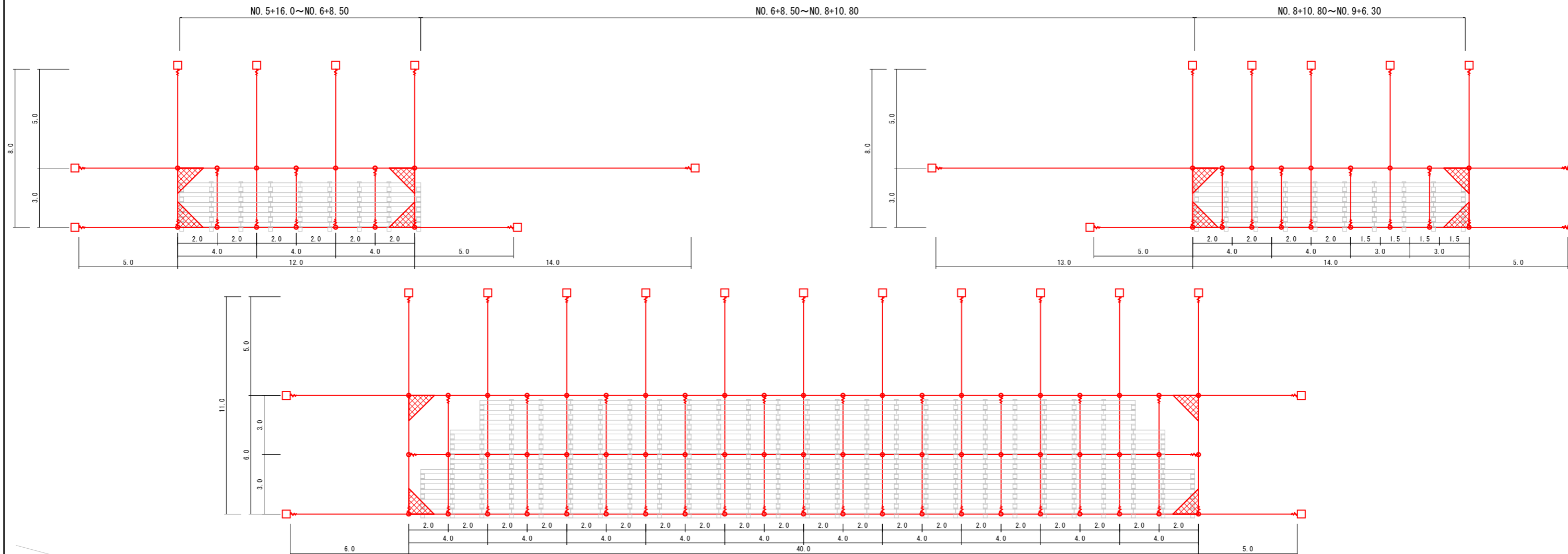
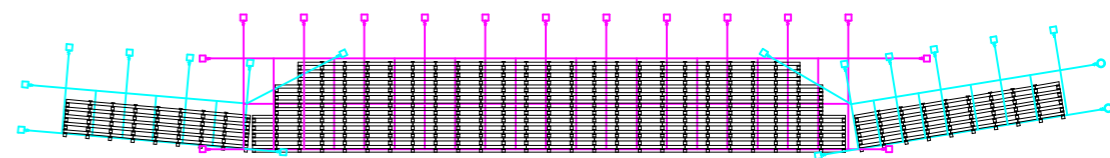
| | |
|-----------------------|--------------|
| 町道陸上中央線落石対策工事 (7ブロック) | |
| 図面 | 覆式ロックネット構造図 |
| 位置 | 岩美郡岩美町陸上 地内 |
| 縮尺 | 1 : 100 単位 M |
| 図号 | 全 23 葉中の内 22 |
| 令和8年度施行 | |
| 岩美町役場 | |

A3サイズ図面は50%縮小

井桁補修工
覆式ロックネット 展開図
A=318.0 m² S=1:100

配置概略図 S=1:500

NO. 5+16.0~NO. 6+8.50 NO. 6+8.50~NO. 8+10.80 NO. 8+10.80~NO. 9+6.30



環境対策仕様

覆式ロックネット
TRN-500TF (積雪地用)

材料明細表

| 名称 | 仕様・寸法 (mm) | 数量 | 単位 | 記号 |
|----------------|-------------------------------|-------|----------------|----------------|
| 有効架設面積 | | 318.0 | m ² | |
| 金網 | 2.6φ×50×50 | TF | 353.0 | m ² |
| 縦ロープ | TF 3×7 G/O 12φ | TF | 193.0 | m |
| 縦補強ロープ | TF 3×7 G/O 12φ | TF | 81.0 | m |
| 横ロープ | TF 3×7 G/O 12φ | TF | 211.0 | m |
| 横補強ロープ | TF 3×7 G/O 12φ | TF | 40.0 | m |
| クロスクリップ | (小) 3.2t×60×60 | TF | 93 | 個 |
| 巻付クリップ (E型) | 12φ用-1000 | TF | 86 | 本 |
| 巻付クリップ (R型) | 12φ用-1175 | TF | 2 | 本 |
| 結合コイル | 3.2φ×50×300 | TF | 478 | 個 |
| 岩部用TSKセメントアンカー | D25 (M24) × 1000 | TF | 30 | 本 |
| 土砂部用アンカー | 114.3φ×4.5×1630 2PL-6×300×300 | TF | 2 | 本 |

(参考図)

| | |
|---------------|-----------------------|
| 7ブロック | |
| 路線名 | 町道陸上中央線落石対策工事 (7ブロック) |
| 町道陸上中央線落石対策工事 | |
| 図面 | 井桁補修工 展開図 |
| 位置 | 岩美郡岩美町陸上地内 外 |
| 縮尺 | 1:100 単位 M |
| 図号 | 全 23 葉中の内 23 |
| 令和 8 年度施工 | |
| 岩美町役場 | |

A3サイズ図面は50%縮小