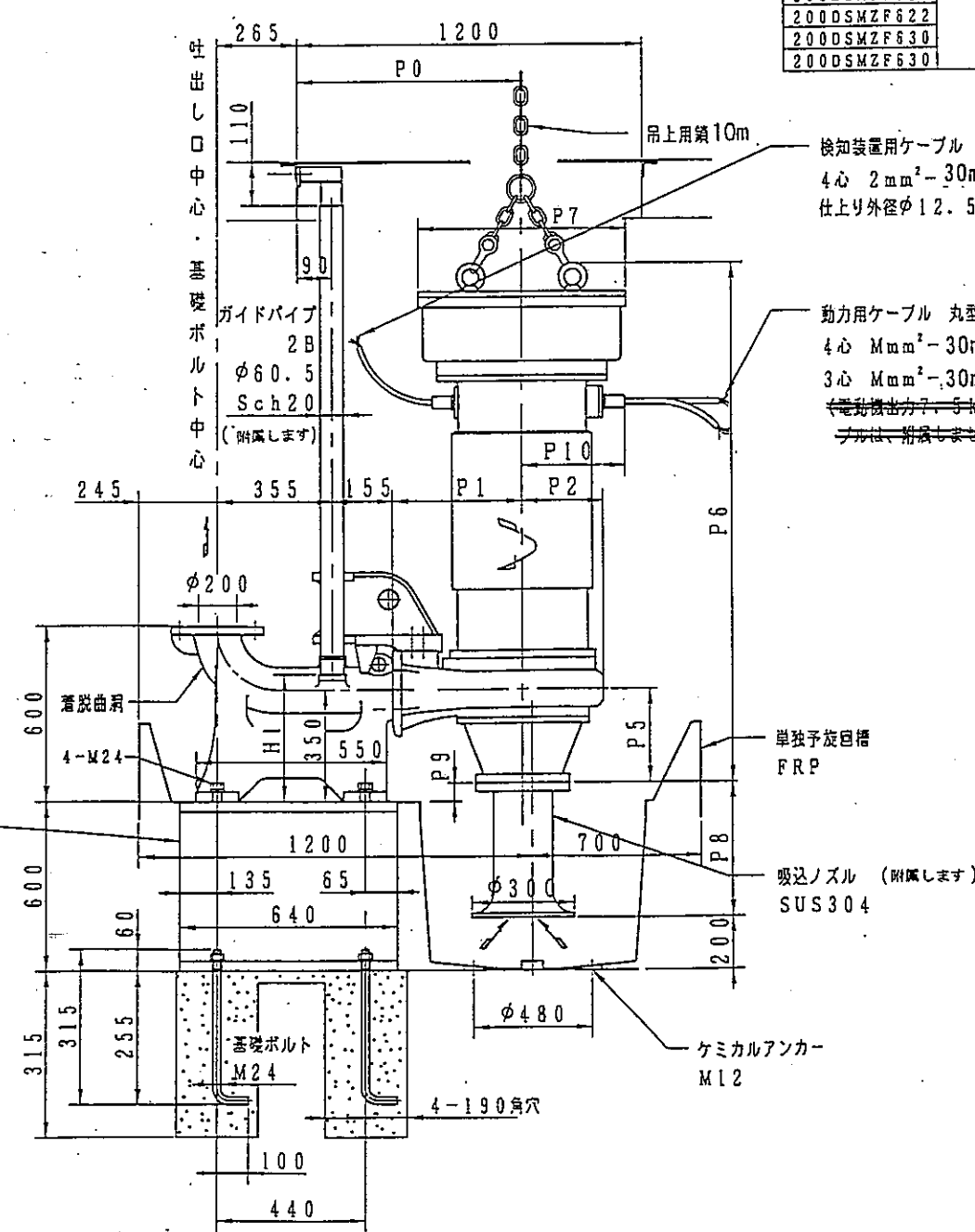
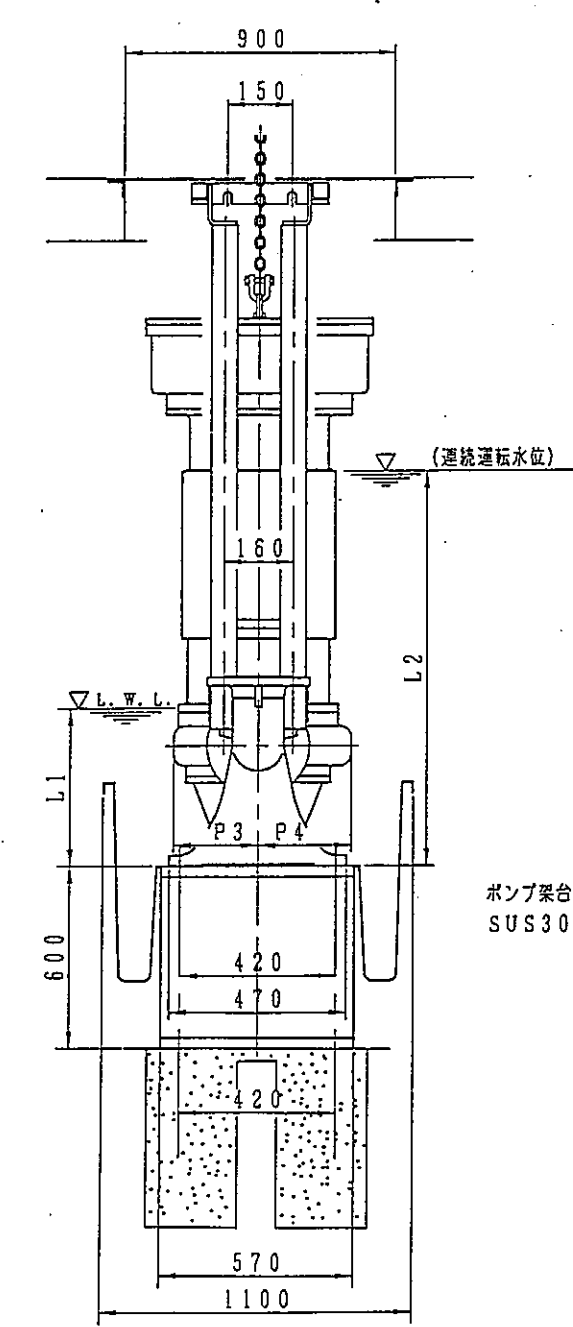


機種名	周波数 (Hz)	回転数 (P)	型番	ポンプ寸法										運転水位			動力ケーブル			MR ² (kg·m ²)	質量 (kg)	着脱時期
				P0	P1	P2	P3	P4	P5	P6	P7	P8	P9	P10	L1	L2	M	X	Y			
200DSMZ F57.5	645	400	255	225	315	310	1461	483	440	40	230	510	1070	8	—	18.4	1.40	530	DS-B200Z	450		
200DSMZ F51.1	645	400	255	225	315	310	1558	483	440	40	151	510	1120	5.5	15.2	16.8	1.43	620	DS-B200Z	450		
200DSMZ F51.1	645	400	255	225	315	310	1607	516	440	40	151	510	1120	5.5	15.2	16.8	3.31	720	DS-B200Z	450		
200DSMZ F51.5	645	400	265	230	325	325	1600	483	425	25	230	535	1155	8	16.7	18.4	1.49	680	DS-B200Z	450		
200DSMZ F51.5	645	400	265	230	325	325	1649	516	425	25	230	535	1155	8	16.7	18.4	3.37	750	DS-B200Z	450		
200DSMZ F518.5	645	400	275	245	330	310	1791	590	440	40	308	515	—	14	19.7	21.7	1.68	925	DS-B200	425		
200DSMZ F518.5	645	400	275	245	330	310	1791	590	440	40	308	515	—	14	19.7	21.7	3.58	970	DS-B200	425		
200DSMZ F522	645	400	275	245	330	310	1840	590	440	40	308	515	—	14	19.7	21.7	5.45	1030	DS-B200	425		
200DSMZ F522	645	400	275	245	330	310	1840	590	440	40	308	515	—	14	19.7	21.7	5.45	1030	DS-B200	425		
200DSMZ F530	645	400	280	275	325	355	1939	590	395	-5	308	520	—	22	26.1	28.8	4.13	1180	DS-B200	425		
200DSMZ F530	645	400	280	275	325	355	1939	590	395	-5	308	520	—	22	26.1	28.8	6.00	1215	DS-B200	425		
200DSMZ F61.1	645	400	255	225	315	310	1558	483	440	40	151	510	1120	5.5	15.2	16.8	1.43	620	DS-B200Z	450		
200DSMZ F61.1	645	400	255	225	315	310	1607	516	440	40	151	510	1120	5.5	15.2	16.8	3.31	720	DS-B200Z	450		
200DSMZ F61.5	645	400	255	225	315	310	1608	483	440	40	230	555	1150	14	19.7	21.7	3.31	750	DS-B200Z	450		
200DSMZ F61.5	645	400	255	225	315	310	1657	516	440	40	230	555	1150	14	19.7	21.7	5.26	880	DS-B200Z	450		
200DSMZ F618.5	645	400	265	230	325	325	1852	590	425	25	308	535	1245	14	19.7	21.7	11.50	880	DS-B200Z	450		
200DSMZ F618.5	645	400	265	230	325	325	1852	590	425	25	308	535	1245	14	19.7	21.7	3.38	925	DS-B200Z	450		
200DSMZ F622	645	400	265	230	325	325	1901	590	425	25	308	535	—	14	19.7	21.7	3.39	915	DS-B200Z	450		
200DSMZ F622	645	400	265	230	325	325	1901	590	425	25	308	535	—	14	19.7	21.7	5.26	985	DS-B200Z	450		
200DSMZ F630	645	400	275	245	330	310	1876	590	440	40	308	540	—	22	26.1	28.8	3.65	1105	DS-B200	425		
200DSMZ F630	645	400	275	245	330	310	1916	590	440	40	308	540	—	22	26.1	28.8	5.52	1140	DS-B200	425		



検知装置用ケーブル 丸型 2PNCT
 4心 2mm²-30m-1本
 仕上り外径φ12.5

動力用ケーブル 丸型 2PNCT
 4心 Mmm²-30m-1本 仕上り外径φY
 3心 Mmm²-30m-1本 仕上り外径φX
 (電圧検出力7.5kW以下の場合、3心ケーブルは、省略可)

検知装置 (電動機内蔵) 詳細

下記の仕様に合わせて、制御盤に非常停止及び警報用リレーを取付願います。

形式	温度検知器	浸水検知器
※1	クリクソン9700K-11-215	OLV-5-2 (フロート式)
※2	※3	AC230V×13A (max)
※3	AC230V×13A (max)	AC200V×0.1A (max)
接点定格	※3	AC230V×13A (max)
接点	b接点 (常時ON、検知するとOFF)	b接点 (常時ON、検知するとOFF)
ケーブル端子記号	T (黒)、T (黒)	F (白)、F (白)

- ※1. 電動機出力7.5~18.5kW、動作温度130℃
- ※2. 電動機出力2.2、3.0kW、動作温度150℃
- ※3. 検出回路は、電圧2.4V以上、電流100mA以上となるようにしてください。

注意事項

- 型番がATN, BTN (冷却方式が非水冷) の場合、運転運転水位 (L2) 以下からの運転は30分以内に行ってください。
- 接地工事は、電気設備技術基準により施工してください。
- 漏電遮断器、静止型保護継電器 (3Eリレー) を取付けてください。
- 質量は、ポンプ、電動機の質量を示します。(着脱時期質量: 105kg)
- MR² (慣性モーメント) = GD²/4
- 単独予旋回槽、ポンプ架台は、単独予旋回槽寸法図及び据付要領書を参照してください。

原製番 JO3M041002 JO3M041003	機種名/ 200DSMZ 着脱装置	御注文主 岩美町役場 様
吐出量 m ³ /min 4.98	全行程 m 14.6	回転速度 min ⁻¹ (同期) 1800
原動機 kW 18.5	台 2	御使用先 浦富No.3マンホールポンプ場
承認	係員	製図
図名 DSMZ型水中スクルー式渦巻ポンプ 適用 200DSMZ (単独予旋回槽付) (4P 37~55kWを除く) 外形図 (E)	図番 S8-0134393-01C	投影法 R 度 1: 非 REV. 0
株式会社 荏原製作所		