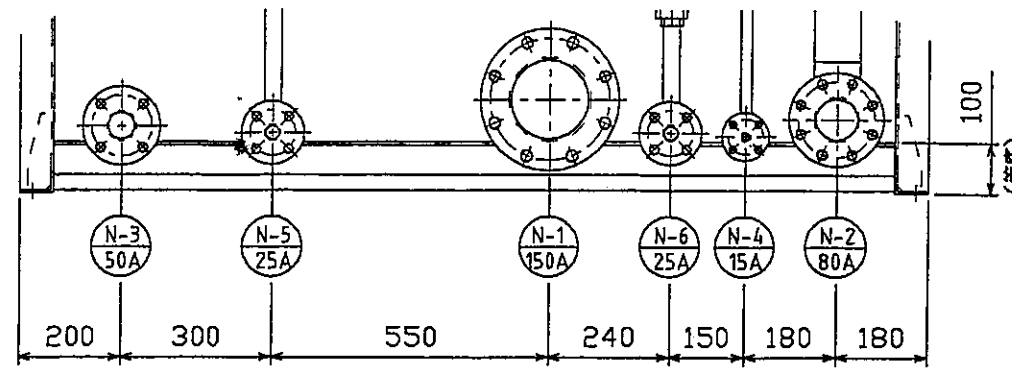
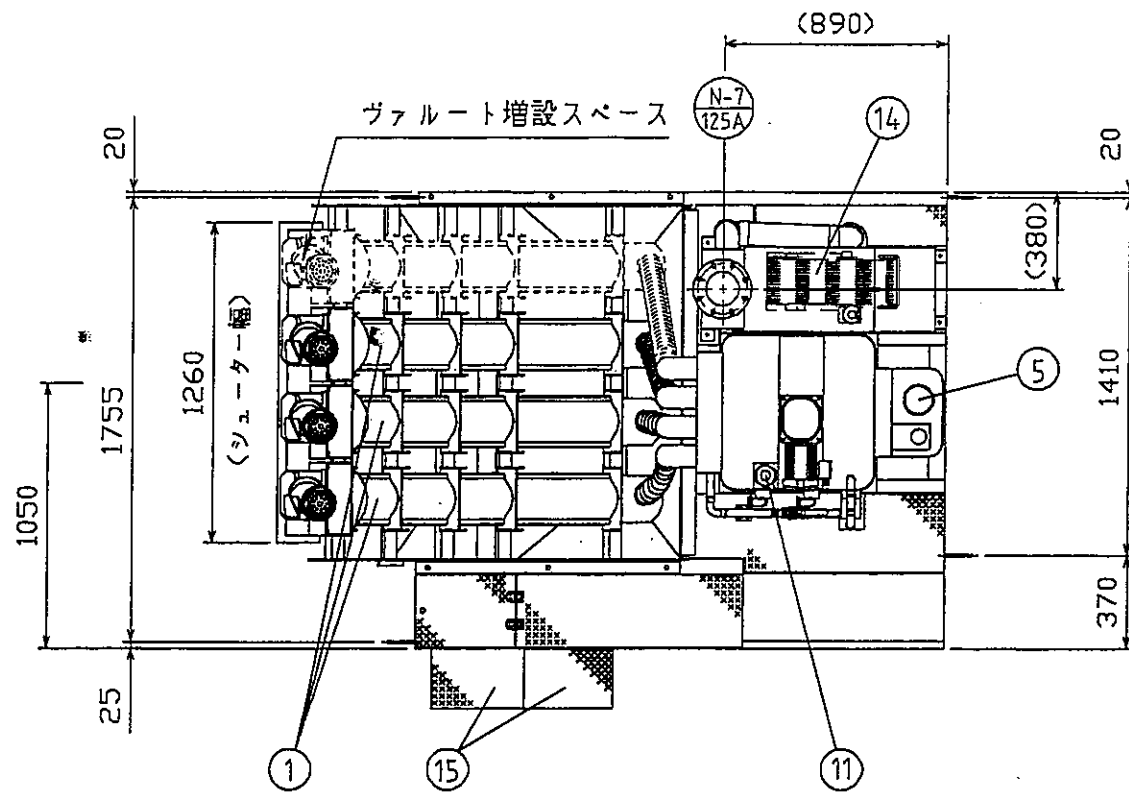
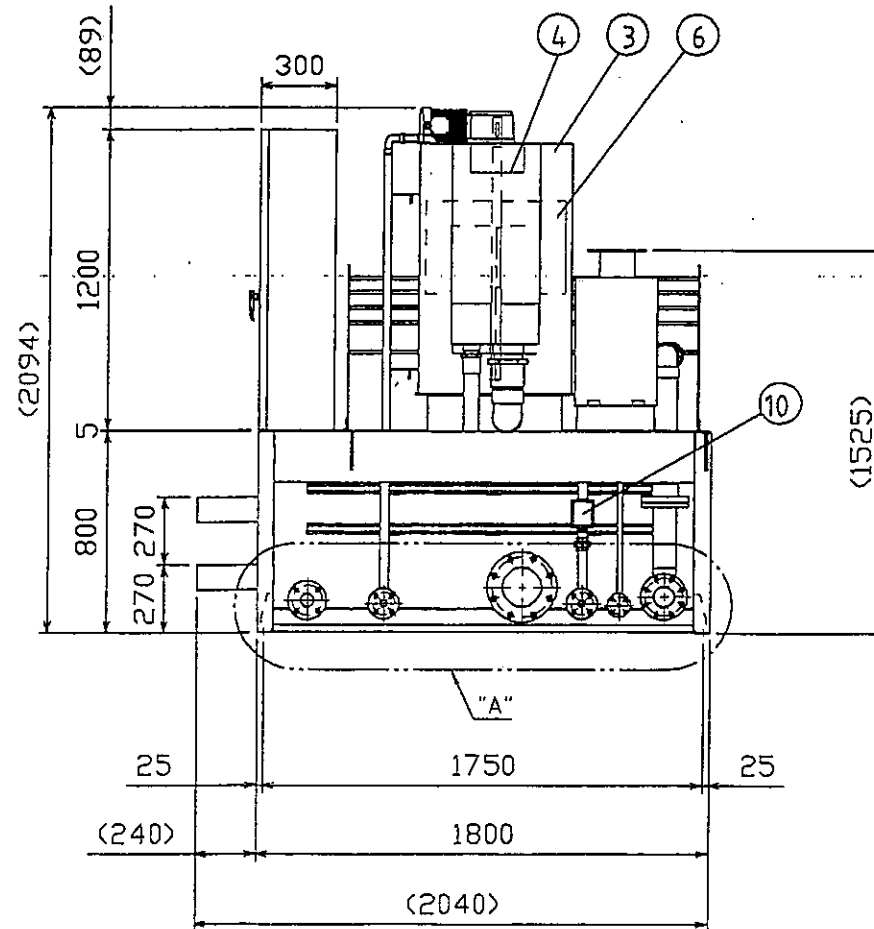
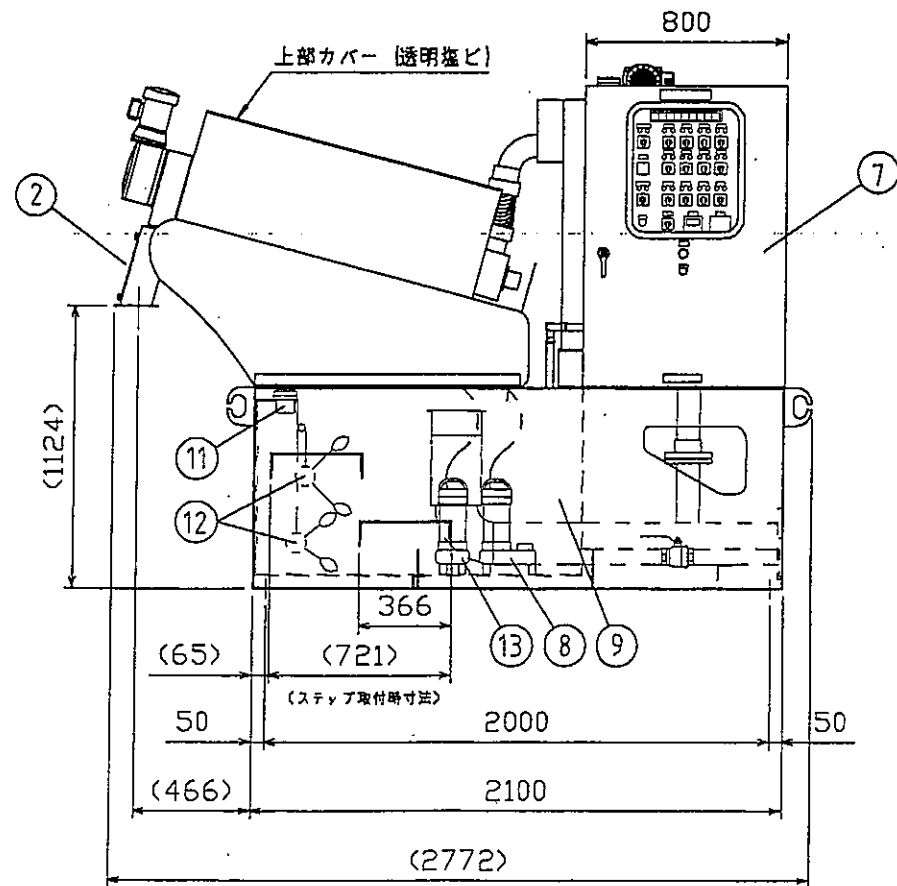


MARK	NOTICE	DATE	NAME
△×	-	-	-
△×	-	-	-
△×	-	-	-



"A" ノズル詳細図



仕様		
ヴァルト スクリーン	φ200×4 連式 (SUS 304)	
脱水方式	機械式 (多重板型スクリーンプレス方式)	
ヴァルト, 混和タンク攪拌機はインバーター方式		
	今回仕様	最終仕様
シリンダー本数	3本	4本
固形物処理量	21 Kg-DS/Hr	28 Kg-DS/Hr
空重量 (運転重量)	1800 (2900) kg	2000 (3500) kg

ノズルリスト				
No.	口径	個数	名称	備考
N-1	150A	1	ろ液排出口	JIS10KF (SUS)
N-2	80A	1	汚泥供給口	JIS10KF (SUS)
N-3	50A	1	サービスタンクドレン口	JIS10KF (SUS)
N-4	15A	1	ポリ鉄供給口	JIS10KF (SUS)
N-5	25A	1	両性高分子凝集剤供給口	JIS10KF (SUS)
N-6	25A	1	給水口 (シャワー用)	JIS10KF (SUS)
N-7	125A	1	脱臭口	JIS5KF (SUS t=5)

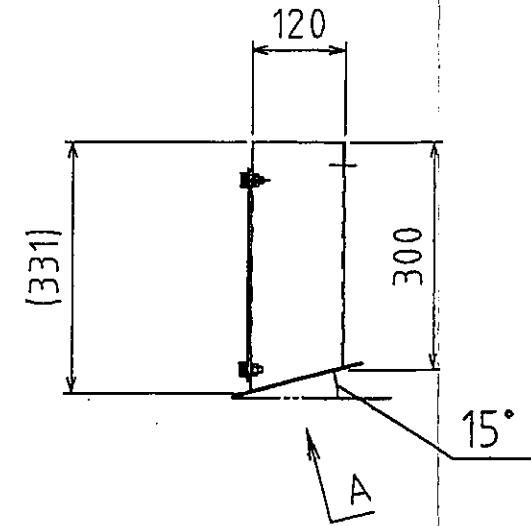
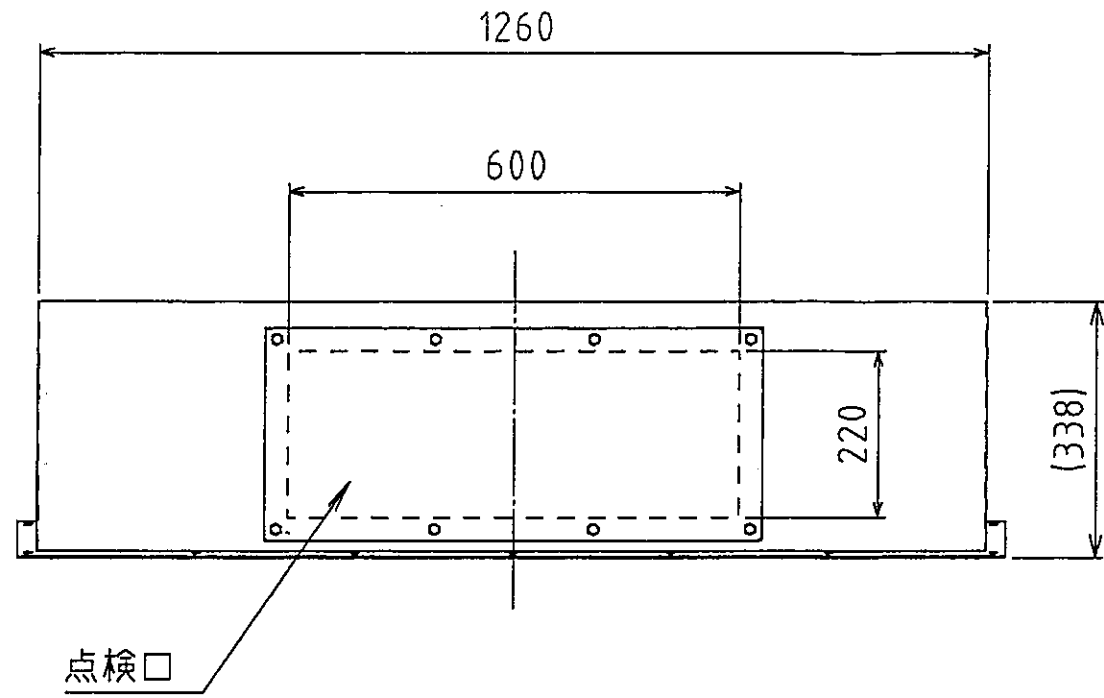
部品リスト				
No.	部品名称	材質	個数	記 事
1	脱水機本体	SUS	3	
2	脱水ケーキシュート	SUS	1	
3	凝集混和タンク	SUS	1	
4	四角塊	SUS	1	
5	水位調整管	SUS	1	
6	凝集混和タンク攪拌機	SUS	1	
7	総合操作盤	SS	1	
8	汚泥供給ポンプ	樹脂	1	
9	汚泥サービスタンク	SUS	1	基礎穴: 4-φ20キリ
10	シャワー電動弁	SUS	1	
11	自動作用電極	SUS	2	
12	フロートスイッチ	樹脂	2	
13	サービスタンク攪拌ポンプ	樹脂	1	
14	自動スクリーン	樹脂	1	
* 15	ステップ	SUS	2	取外し可能

USER: 岩美町浦富浄化センター 殿

TITLE	総合組立図		
MODEL	MS-204(3) 型		
DRAWING No.	A00397-00-0		
DATE	2006.12.21	SCALE	1:30
		PAGE	1/1

APPROVED CHECKED DESIGNED AMCON inc.

MARK	NOTICE	DATE	NAME
△×	-	-	-
△×	-	-	-
△×	-	-	-

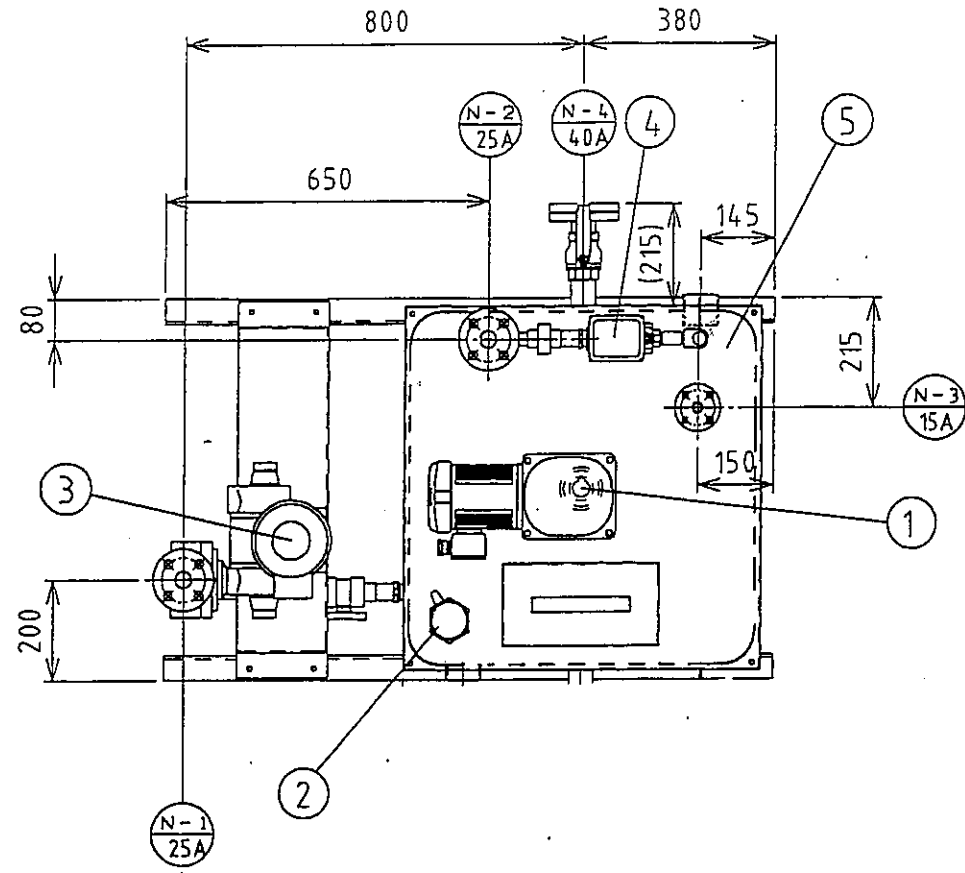


A 矢視図 (フランジ面詳細)

TITLE 脱水ケーキシューター			
MODEL MS-204 型			
DRAWING No. B00288-00-0			
DATE 2006.12.21	SCALE 1:10	PAGE 1/1	
APPROVED 	CHECKED 	DESIGNED 	AMCON inc.

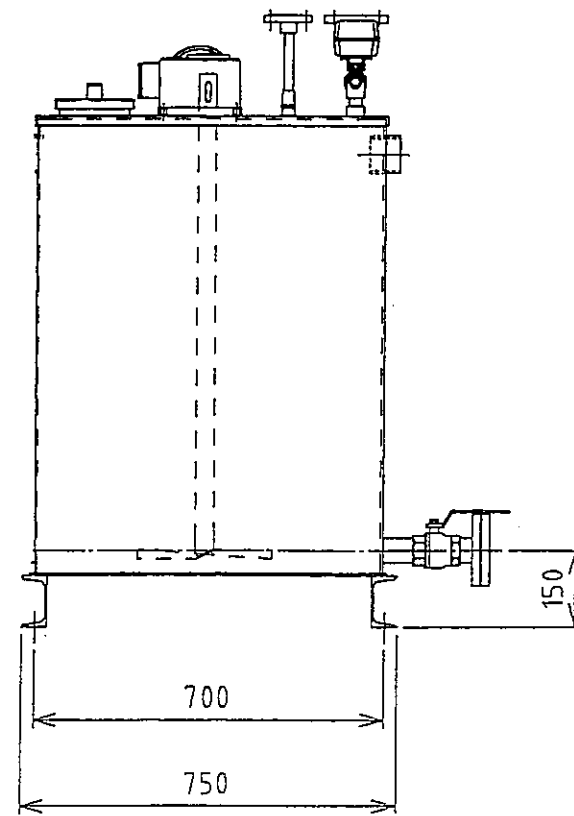
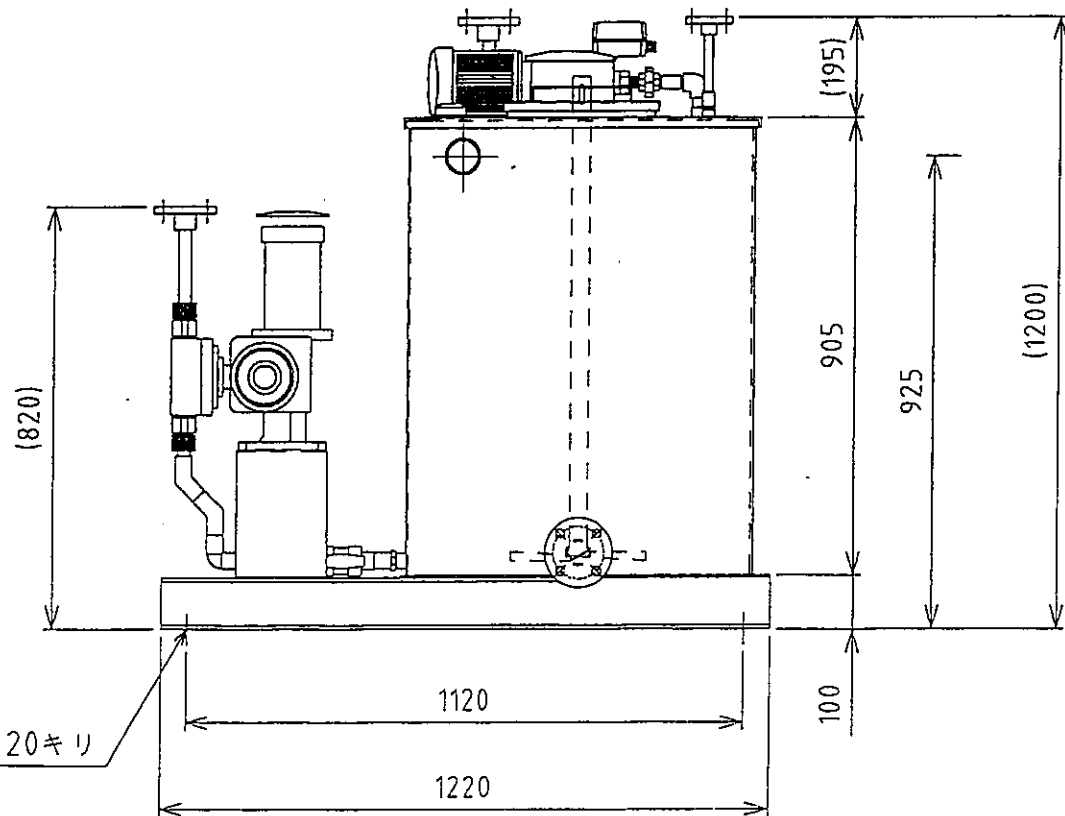
MARK	NOTICE	DATE	NAME
	旧版 TT-BC-0035(3)	2003.11.27	浜田
△×	-	-	-
△×	-	-	-

仕 様	
両性高分子凝集剤 溶解タンク	700×700×900



ノズルリスト				
No.	口径	個数	名 称	備 考
N-1	25A	1	両性高分子凝集剤供給口	JIS-10KF (PVC)
N-2	25A	1	両性高分子凝集剤用給水口	JIS-10KF (PVC)
N-3	15A	1	両性高分子凝集剤原液供給口	JIS-10KF (PVC)
N-4	40A	1	ドレーン口	JIS-10KF (SUS)
N-5	50A	1	オーバーフロー	ソケット (SUS)

部品リスト		
No.	部品名称	仕 様
1	両性高分子凝集剤溶解攪拌機	
2	自動作動電極	(SUS316)
3	両性高分子凝集剤注入ポンプ	ダイヤフラムポンプ
4	給水電動弁	
5	両性高分子凝集剤溶解タンク	ステンレス製標準 (SUS304)



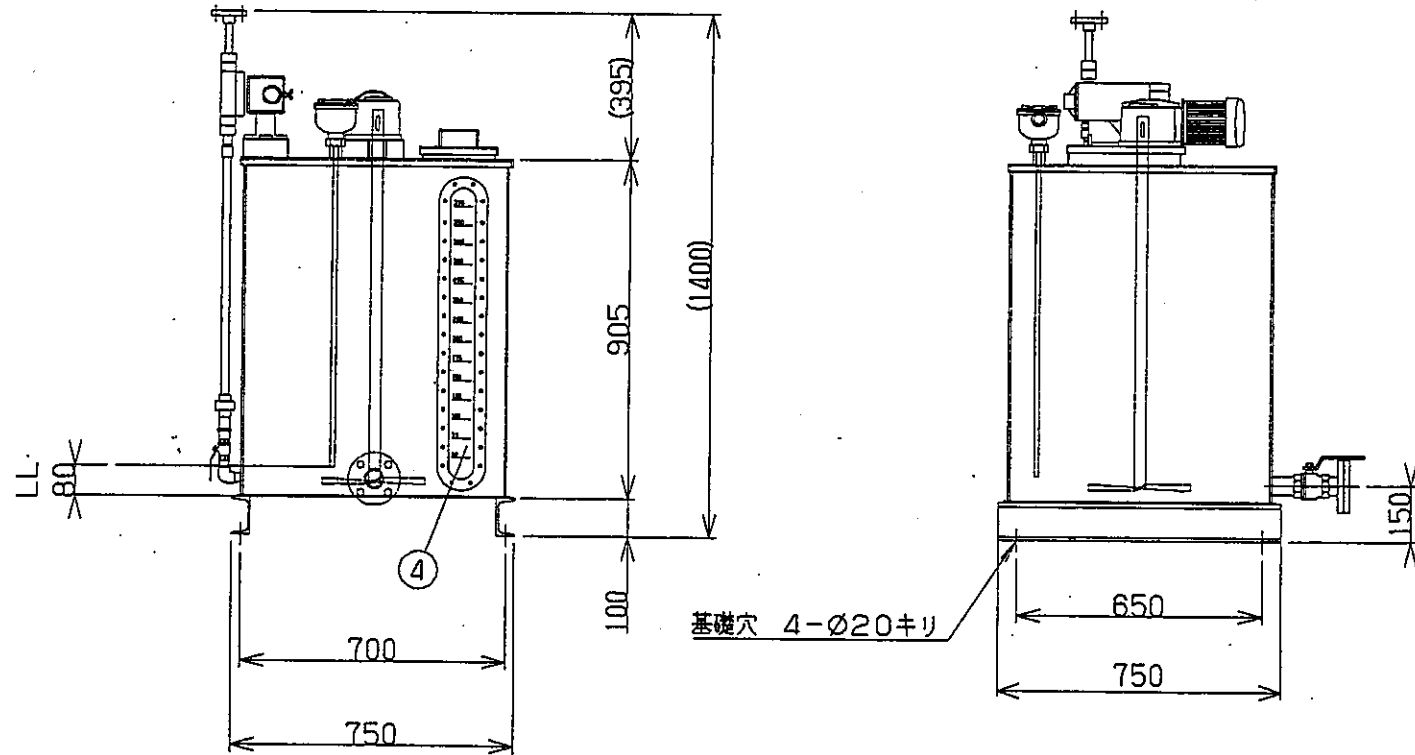
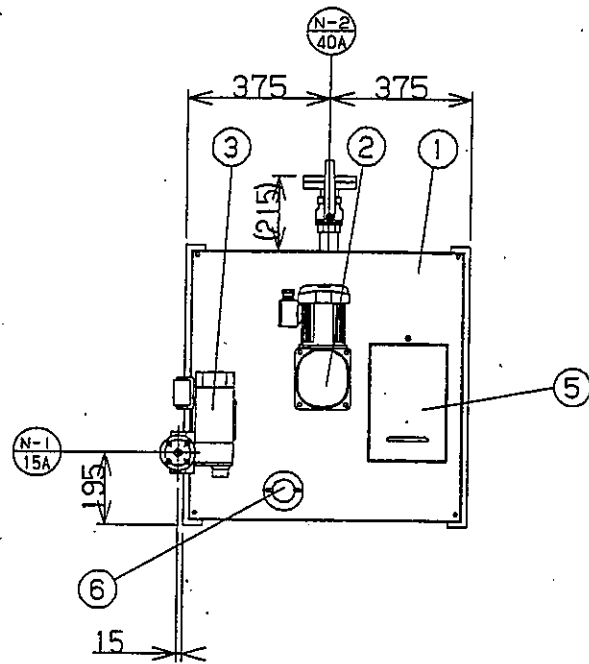
TITLE 個別組立図 両性高分子凝集剤溶解装置		
MODEL ヴァルト脱水機 MS-204・MS-205 型		
DRAWING No. B00048-00-2		
DATE 2004.11.10	SCALE 1:15	PAGE 1/1
APPROVED	CHECKED	DESIGNED
AMCON inc.		

両性高分子凝集剤原液装置
(MG-700型)

仕様	
両性高分子凝集剤原液貯留タンク	700x700x900

ノズルリスト				
No.	口径	個数	名称	備考
N-1	15A	1	両性高分子凝集剤原液供給口	JIS-10KF (PVC)
N-2	40A	1	ドレーン口	JIS-10KF (SUS)

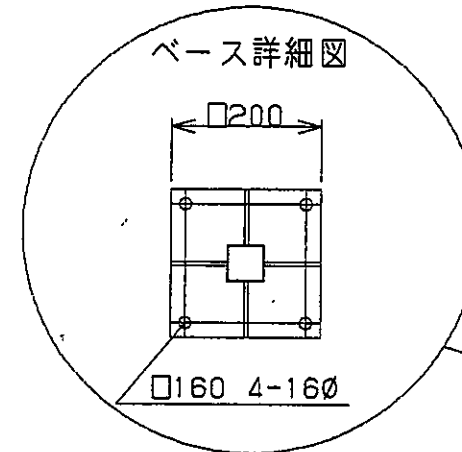
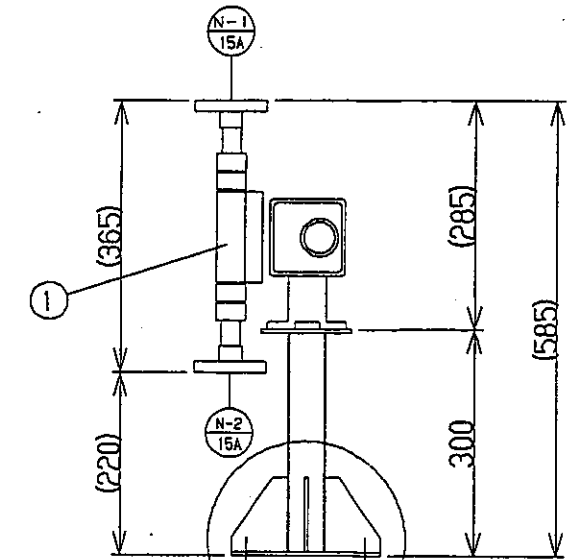
No.	名称	仕様
1	両性高分子凝集剤原液貯留タンク	
2	両性高分子凝集剤原液攪拌機	
3	両性高分子凝集剤原液移送ポンプ	ダイヤフラムポンプ
4	直視液位計	
5	投入口	
6	液位計	静電容量式



ポリ鉄注入装置

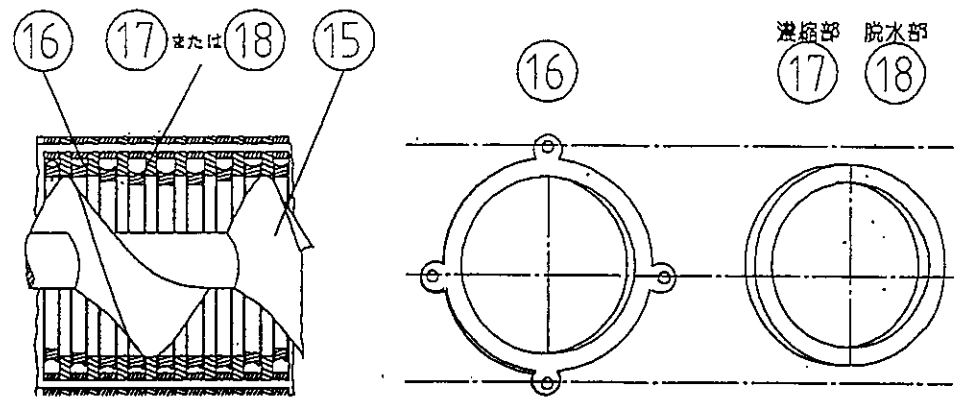
ノズルリスト				
No.	口径	個数	名称	備考
N-1	15A	1	ポリ鉄突出口	JIS-10KF (PVC)
N-2	15A	1	ポリ鉄吸引口	JIS-10KF (PVC)

No.	名称	仕様
1	ポリ鉄注入ポンプ	ダイヤフラムポンプ



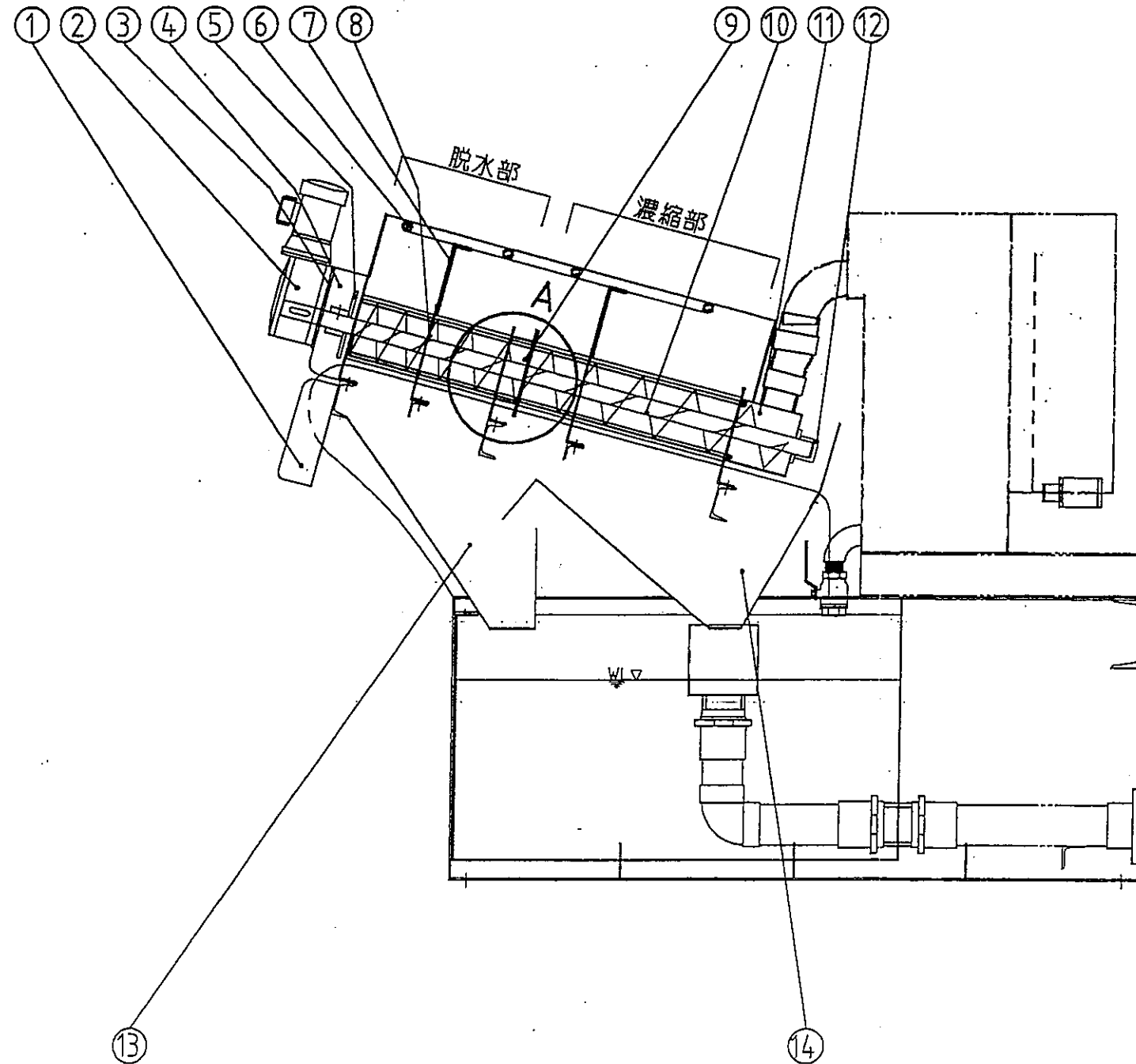
TITLE	個別組立図 両性高分子凝集剤原液装置 ポリ鉄注入装置		
MODEL	ヴァルト脱水機 MS-204・MS-205 型		
DRAWING No.	D00199-00-0		
DATE	2007.04.04	SCALE	1:20
		PAGE	1/1
APPROVED	CHECKED	DESIGNED	AMCON inc.

MARK	NOTICE	DATE	NAME
△×			
△×			
△×			



部品図

A 脱水機本体拡大図



部品リスト

No.	部品名称	材質	ヴァルート本体本数				
			1本	2本	3本	4本	5本
1	脱水ケーキシュート	SUS304	1	1	1	1	1
2	本体駆動モーター	-	1	2	3	4	5
3	モーターベース	SUS304	1	2	3	4	5
4	排出側ボックス	SUS304	1	2	3	4	5
5	背圧板	SUS304	1	2	3	4	5
6	シャワーノズル	樹脂	4	8	12	16	20
7	シャワーステー	SUS304	2	4	6	8	10
8	支柱	SUS304	2	4	6	8	10
9	本体接続フランジ	SUS304	1	2	3	4	5
10	脱水機本体	SUS304	1	2	3	4	5
11	給泥側ボックス	SUS304	1	2	3	4	5
12	ナイロン軸受	樹脂	1	2	3	4	5
13	SS回収トレイ	SUS304	1				
14	ろ液受け	SUS304	1				
15	スクリーン本体	SUS304	1	2	3	4	5
16	固定リング	SUS304	-				
17	遊動リング(濃縮部)	SUS304	-				
18	遊動リング(脱水部)	SUS420J2	-				

TITLE			ヴァルート本体 構造断面図		
MODEL			ヴァルート脱水機 MS-201~MS-205 型		
DRAWING No.			B00113-00-3		
DATE	2003.11.17	SCALE	—	PAGE	1/1
APPROVED	CHECKED	DESIGNED	AMCON inc		

MARK	NOTICE	DATE	NAME
△×			
△×			
△×			

機器仕様

名称	記号	仕様	製造者名	数量
配線用遮断器	MB11~14	MB30-CS 3P 1.4A AL	三菱	4
漏電遮断器	ELB01	NV50-KC 2P 5A 30mA AL	三菱	1
漏電遮断器	ELB1	NV30-SW 3P 20A 30mA AL	三菱	1
漏電遮断器	NFB1	NF30-KC 2P 10A	三菱	1
サーキットプロテクタ	GP1	GP30-BA 1P 1M 3A	三菱	1
電磁開閉器	MS3, 8	MS0-N10 AC100V 1.3A	三菱	2
電磁開閉器	MS5	MS0-N10 AC100V 0.24A	三菱	1
電磁開閉器	MS6, 9	MS0-N10 AC100V 0.5A	三菱	2
電磁開閉器	MS10	MS0-N10 AC100V 2.1A	三菱	1
電磁開閉器	MS4, 7	MS0-N10 AC100V 3.6A	三菱	2
DC/ACインターフェースユニット		UN-SY22	三菱	8
LED		UN-TL12 DC24V 赤	三菱	8
インバータ	INV1	FR-E520-1.5K AC200V 1.5kW	三菱	1
インバータ	INV2	FR-E520-0.4K AC200V 0.4kW	三菱	1
ラインノイズフィルタ	LNF11, 12, LNF21, 22	FR-BSF01	三菱	4
ACリアクトル	ACL1	FR-BAL-1.5K	三菱	1
ACリアクトル	ACL2	FR-BAL-0.4K	三菱	1
シーケンサ基本ユニット	PC	FX1N-60MR 入力36点/リレー出力24点	三菱	1
シーケンサ増設ユニット	PC	FX2N-16EYR リレー出力16点	三菱	2
シーケンサ増設ユニット	PC	FX2N-8ER DC入力4点/リレー出力4点	三菱	1
シーケンサディスプレイ	DSP	FX-10DM-SET0	三菱	1
直流電源装置	PSR	P-50-24N DC24V 2.1A	コーセル	1
コンセント	CON	WK3001W	松下	1
積算時間計	HM	TH141S AC100V リセットなし	松下	1
蛍光灯	FL	FA11021Z AC100V 10W 60Hz	松下	1
タイムスイッチ	TS1	H5S-WA2 AC100V ウィックリー	オムロン	1
補助リレー	GR1, 2	G2A-432AN DC24V	オムロン	2
補助リレー	GRM1, 2	LY4N-D2 DC24V, PTF14A	オムロン	2
補助リレー	EMX1	LY2N AC100V, PTF08A	オムロン	1
補助リレー	EMX2	MY4N AC100V, PYF14A	オムロン	1
補助リレー	X	G6D-F4B 1a 4 ×DC24V	オムロン	1
補助リレー	RT1, 2	G6D-4B 1a 4 ×DC24V	オムロン	2

名称	記号	仕様	製造者名	数量
補助リレー	X	G6B-4CB 1c×4 DC24V	オムロン	1
液面リレー	FS1 4, 4HH, 8, 9, 10	61F-GP-N AC100V	オムロン	8
ドアスイッチ	DrSW	Z-156Q-B	オムロン	1
表示灯	PL	AH164-ZRGE3 DC24V LED (緑)	富士	12
表示灯	PL	AH164-ZRRE3 DC24V LED (赤)	富士	16
カムスイッチ	COSA	AK221M3301PWB 3段3ノッチ	富士	1
カムスイッチ	COSB	AK221M3201PWB 2段3ノッチ	富士	1
カムスイッチ	COSC	AK221M3101PWB 1段3ノッチ	富士	1
カムスイッチ	COS2 ~10, V1, V2	AK221M2101PWB 1段2ノッチ	富士	11
カムスイッチ	COS1	AK221C3101PWB 1段3ノッチ 左自動 右手動復帰	富士	1
ヒューズ	FO	AFaC30/3A	富士	1
集合表示灯	SL	AP30F-0111X	富士	1
引きスイッチ、補助接点	PBEM	AYW411R 1a1b 赤色	和泉	1
押釦スイッチ	PB-LT	ABW-120Y 2a 黄色	和泉	1
押釦スイッチ	PB-RS	ABW-111Y 1a1b 黄色	和泉	1
ノイズフィルタ	NF	SUP-B3H-E AC250V 3A	岡谷	1
ヒューズ	F1, 2	FHC-15N 3A	坂詰	2
スペースヒータ	SH	SHC4-1105 AC110V 50W	シノハラ	1
温度調節器	TH	PT-20B	日東	1
ドアストップ		B-450-3	タキゲン	2
ダイオード	D	10E1 100V1A	日本インタ	13
端子台	TB	BNH30W-4P, BNH15LW-51P, BNH15MW-44P, 26P	和泉	1

予備品

検型ヒューズ	3A	1個
ガラス管ヒューズ	3A	2個
補色	マンセル5Y7/1	1/8リットル
LEDユニット	AHX695-24R	1個
LEDユニット	AHX695-24G	1個
LED取付け金具	AHX672	1個

USER: 岩美町浦富浄化センター 殿

TITLE	部品表		
MODEL	MS-204(3)型(200VAC 60Hz)		
DRAWING No.	E10204-17-3		
DATE	2007. 12. 14	SCALE	Non Scale
		PAGE	2 / 20
APPROVED	AMCON INC.		

MARK	NOTICE	DATE	NAME
△×			
△×			
△×			

