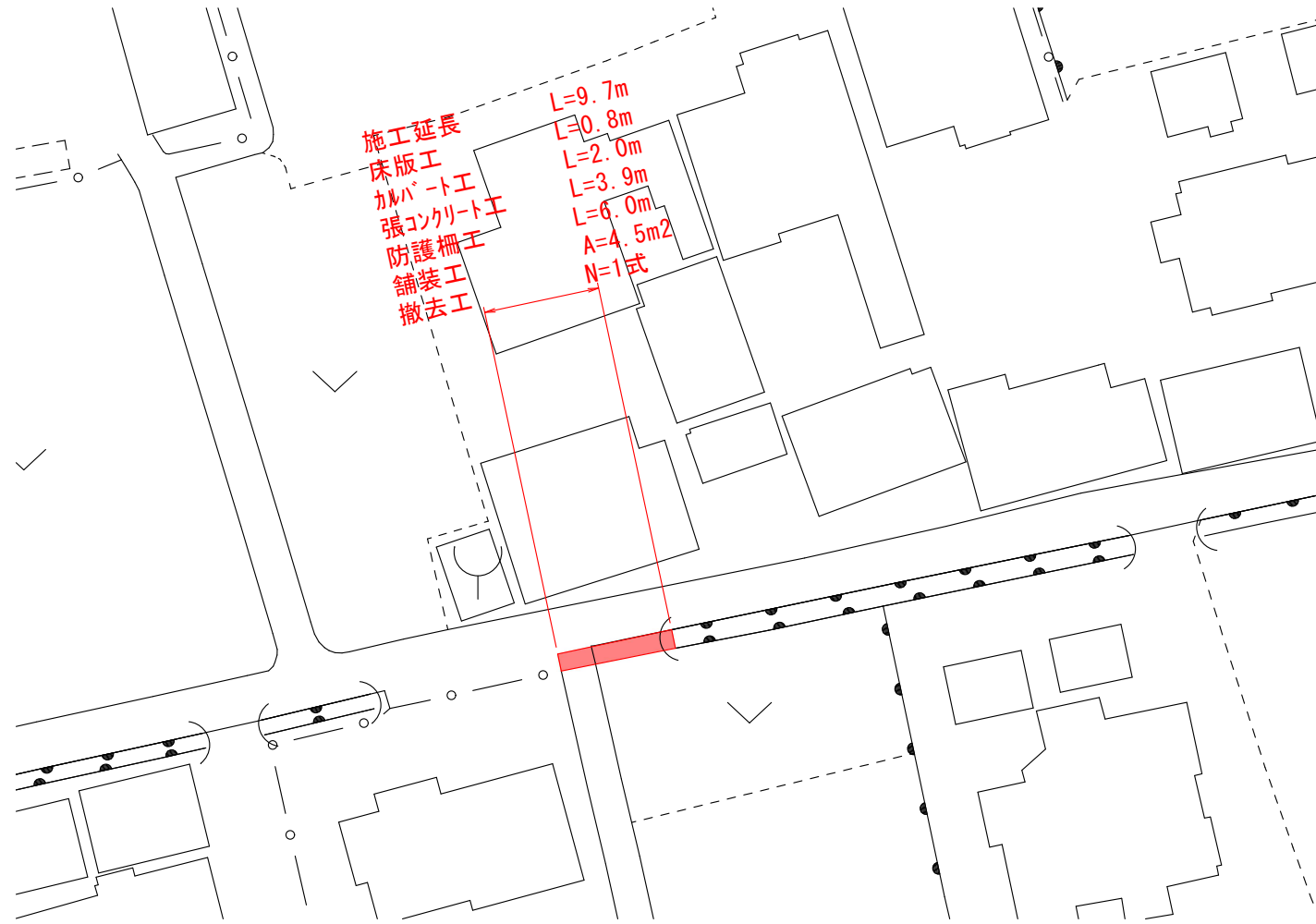
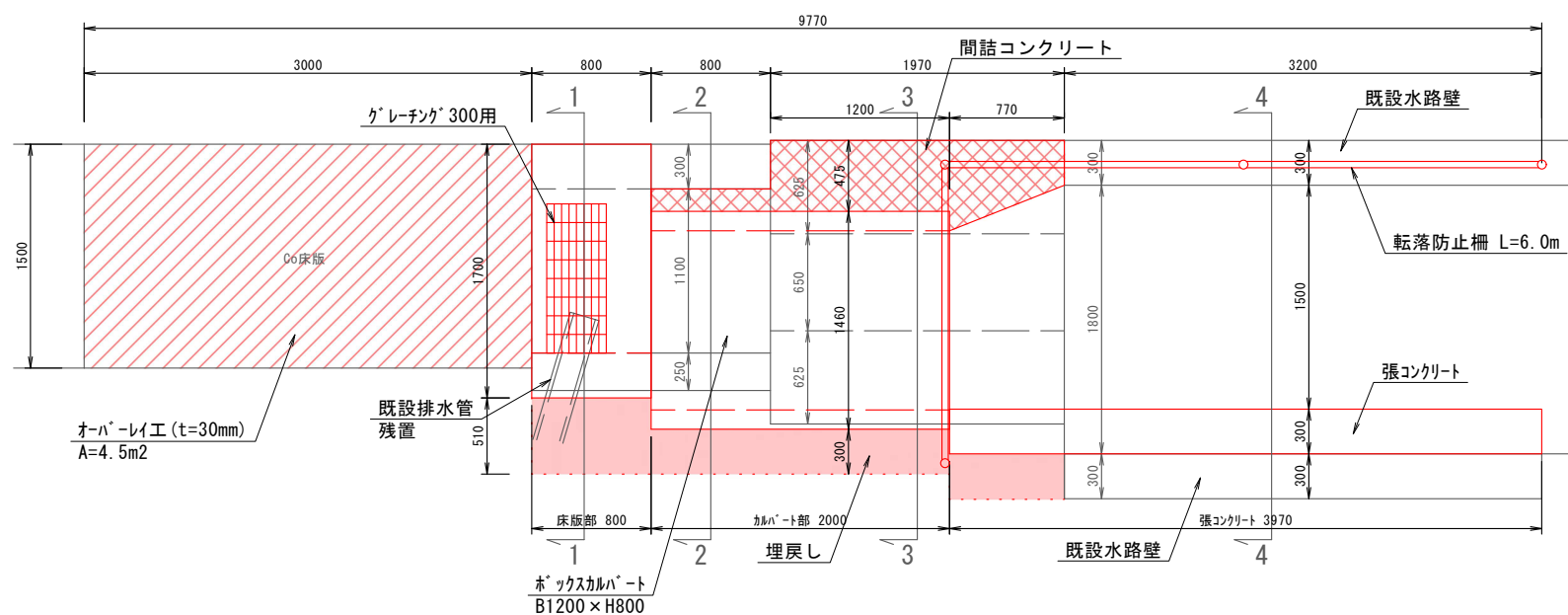


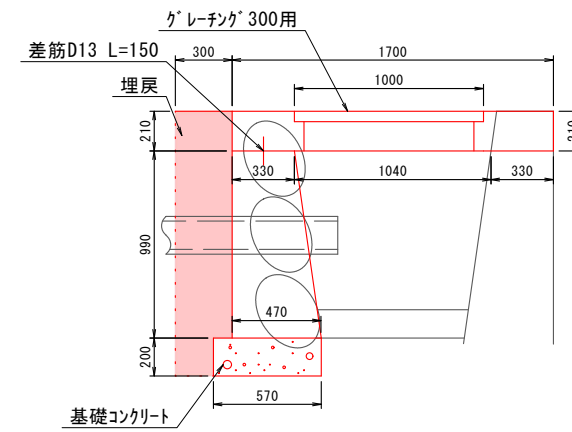
平面図(1) S=1:600



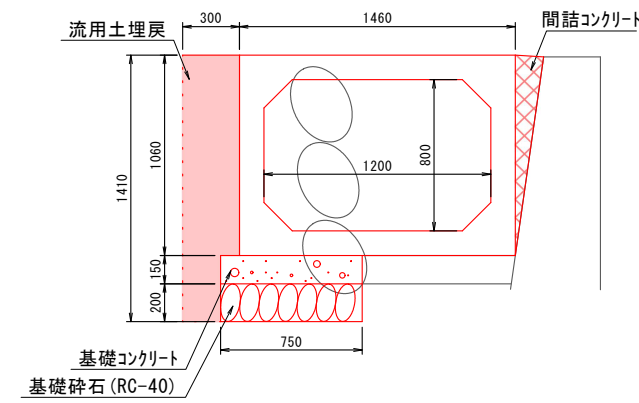
平面図(2) S=1:50



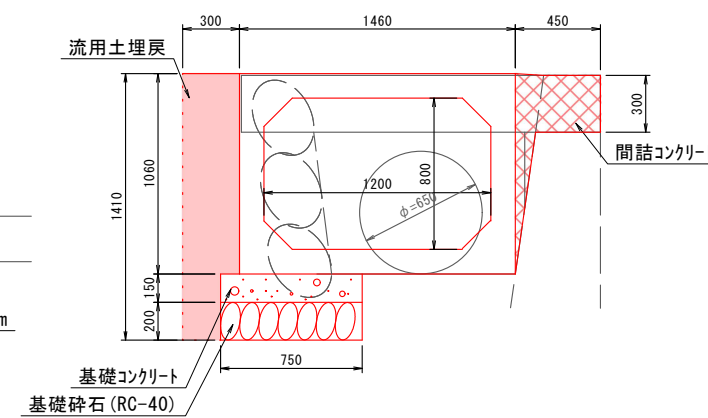
1-1 断面



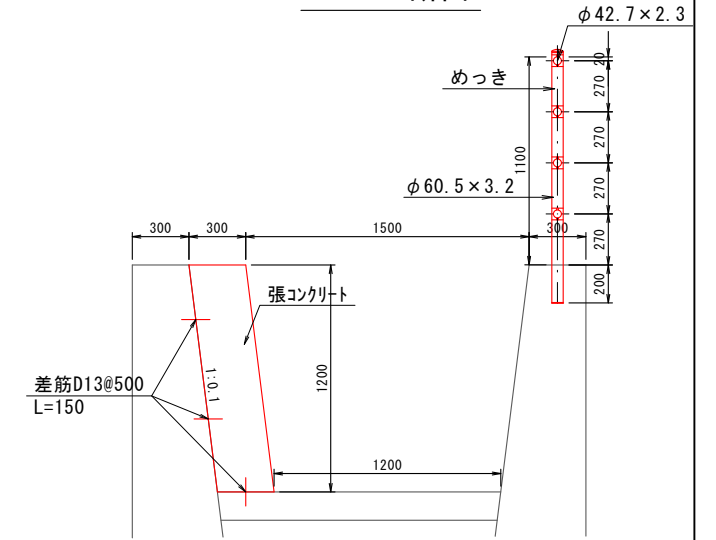
2-2 断面



3-3 断面



4-4 断面



数量集計表				
工種	規格	単位	数量	
床版工 L=0.8m	構造物取壊し	既設床版	m <sup>3</sup>	0.2
	掘削工		m <sup>3</sup>	0.9
	水路壁 型枠工		m <sup>2</sup>	1.6
	基礎コンクリート	18-8-40BB	m <sup>3</sup>	0.1
	水路壁 コンクリート	18-8-40BB	m <sup>3</sup>	0.3
	差し筋	D13 L=150	kg	0.2
	床版 型枠工		m <sup>2</sup>	1.2
	床版鉄筋	主筋D16@150, 配筋D13@250	kg	6.5
	床版コンクリート	24-12-25BB	m <sup>3</sup>	0.2
	ボルト固定グレーチング	T-20 溝幅300用	枚	1
埋戻し		m <sup>3</sup>	0.3	
ガルバート工 L=2.0m	掘削工	0.81×1.41×0.8	m <sup>3</sup>	0.9
	構造物取壊し	(2.1-0.331)×1.2	m <sup>3</sup>	2.1
	ボックスカルバート	T250 B1200×H800	基	1
	基礎砕石	RC-40	m <sup>2</sup>	1.5
	基礎コンクリート	18-8-40BB	m <sup>3</sup>	0.2
	間詰コンクリート	0.079×0.8+0.175×1.2	m <sup>3</sup>	0.3
	埋戻し	0.388×2.0	m	0.8
張コンクリート工 L=3.9m	構造物取壊し	(2.1-0.331)×0.77	m <sup>3</sup>	1.4
	掘削工	0.5×1.41×0.77	m <sup>3</sup>	0.5
	水路壁 型枠工	1.2×3.97	m <sup>2</sup>	4.8
	水路壁 コンクリート	18-8-40BB	m <sup>3</sup>	1.4
	差し筋	D13@500 L=150	kg	23.8
	間詰コンクリート		m <sup>3</sup>	0.1
	埋戻し	0.3×1.41×0.77	m <sup>3</sup>	0.3
	舗装工	オーバーレイ工 t=30mm, 再生密粒度As13	m <sup>2</sup>	4.5
防護柵工	コンクリート削孔		孔	3
	プレキャストコンクリート基礎	□350 H=450	基	1
	転落防止柵	H=1100, 亜鉛めっき	m	6

図面番号	第 1 号	図面総数	全 1 葉
工事名称	吉永地区水路改良工事		
図名	平面図 他	縮尺: 図示	
製作年月	令和4年8月	所属年度	令和4年度
係員	課長	副課長	係長
	係員	設計・製図	照査

注記) ・無筋コンクリートは W/C≦60% とする。  
・鉄筋コンクリートは W/C≦55% とする。