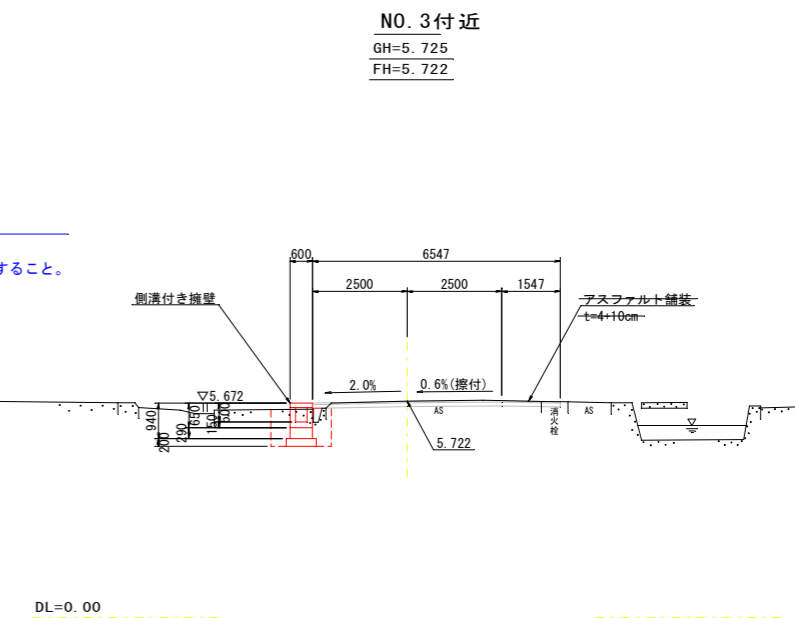
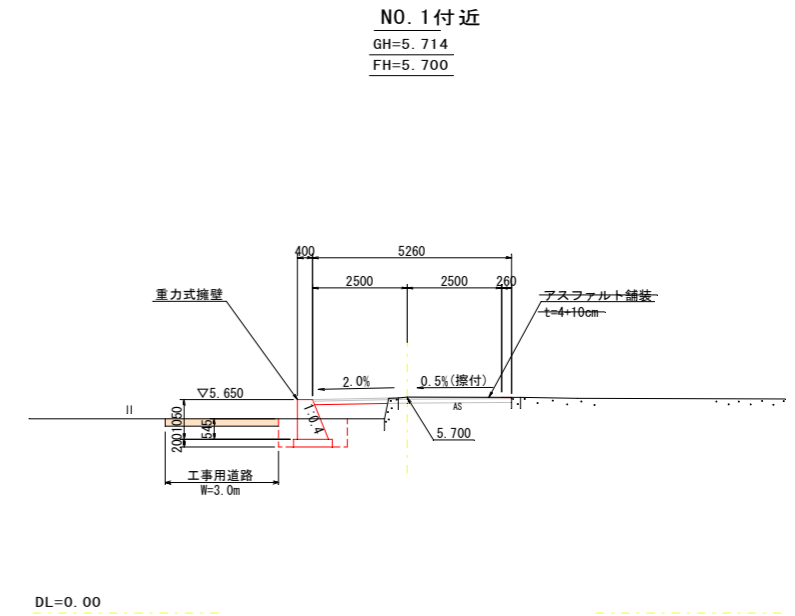
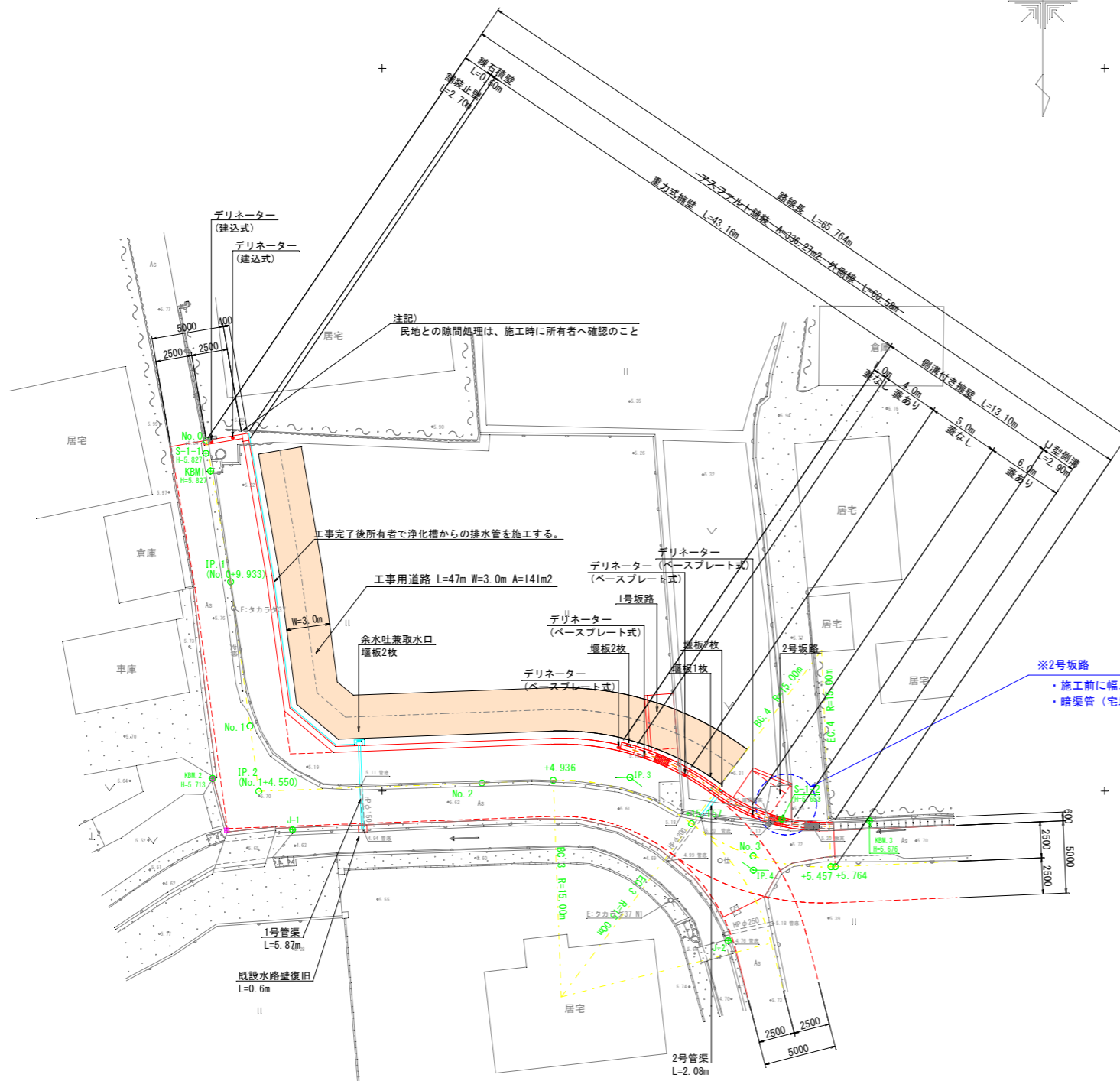


平面図 S=1:200

標準断面図 S=1:100



※2号坂路
 ・施工前に幅、向きについては地権者に確認すること。
 ・暗渠管(宅地内排水)が支障となる可能性有り。注意すること。

アスファルト舗装工断面 S=1:10

表層: 再生密着アスコン
 プライムコート PK-3
 路盤: 再生粒度調整砕石

4級基準点座標リスト

点名	X座標	Y座標
S-1	103061.969	104786.868
S-2	103210.454	104710.198
S-1-1	103126.634	104762.183
S-1-2	103151.937	104722.343

準拠点座標リスト

点名	X座標	Y座標
J-1	103152.675	104756.194
J-2	103160.358	104726.048

中心線座標リスト

点名	X座標	Y座標
NO.0	103125.742	104762.155
IP.1	103135.532	104760.471
NO.1	103145.509	104759.133
IP.2	103150.019	104758.528
NO.2	103149.443	104743.089
BC3	103149.259	104738.156
SP3	103149.934	104733.116
BC4	103152.255	104728.590
NO.3	103154.493	104724.319
SP4	103154.587	104724.026
EC4	103155.247	104718.944
NO.3+5.764	103155.234	104718.637

IP点座標リスト

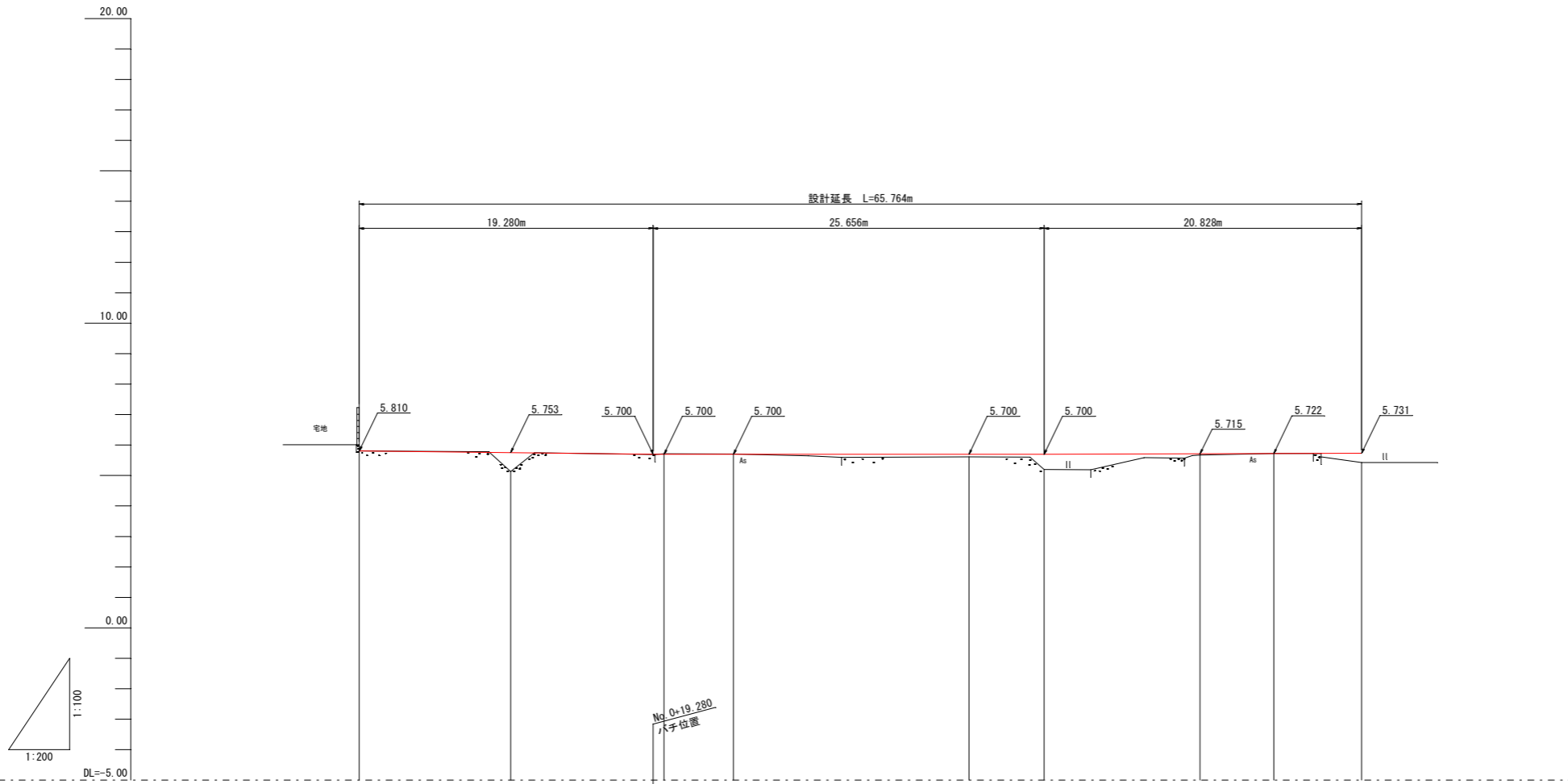
点名	X座標	Y座標
IP.1	103135.532	104760.471
IP.2	103150.019	104758.528
IP.3	103149.061	104732.842
IP.4	103155.475	104724.302

線形要素表

IPNO	IP.1	IPNO	IP.4
I A	2-07-01	I A	39-20-46
		R	15.000
IPNO	IP.2	T L	5.363
I A	84-29-34	C L	10.300
		S L	0.930
IPNO	IP.3		
I A	39-02-27		
R	15.000		
T L	5.318		
C L	10.221		
S L	0.915		

令和5年度				
図名	平面図	縮尺	図示	
事業名	道路橋りょう新設改良事業		図面番号	
工事名	市道梅の本清水線道路改良工事		1/10	
工事箇所	阿南市宝田町梅の本			
課長	補佐	係長	設計	製図
阿南市役所建設部土木課				

縦断図 V=1/100
H=1/200

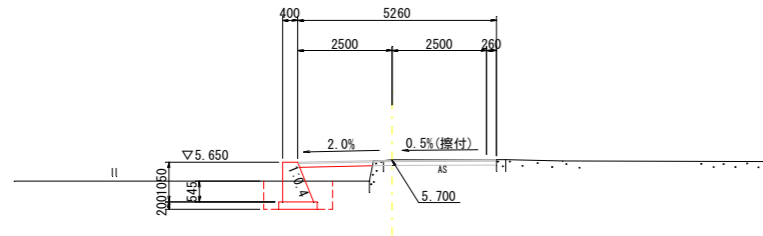


勾配図										
計画高	5.810	5.753	5.700	5.700	5.700	5.700	5.700	5.715	5.722	5.731
盛土	0.000	0.027						0.045		0.303
切土			0.014	0.006					0.003	
地盤高	5.810	5.126	5.714	5.706	5.609	5.197	5.670	5.725	5.428	
追加距離	0.000	9.933	20.000	24.550	40.000	44.936	55.157	60.000	65.764	
単距離	0.000	9.933	10.067	4.550	15.450	4.936	10.221	4.943	5.764	
測点	NO. 0	IP. 1	NO. 1	IP. 2	NO. 2	BC3	BC4	NO. 3	NO. 2	NO. 3
曲率図										

令和5年度				
図名	縦断図			縮尺
事業名	道路橋りょう新設改良事業			V=1/100 H=1/200
工事名	市道梅の本清水線道路改良工事			図面番号
工事箇所	阿南市宝田町梅の本			2 10
課長	補佐	係長	設計	製図
阿南市役所建設部土木課				

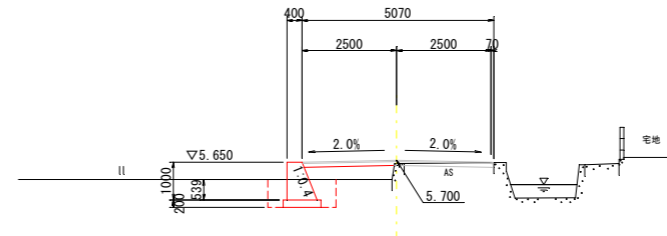
横断図 (1/2) S=1/100

NO. 1
GH=5.714
FH=5.700



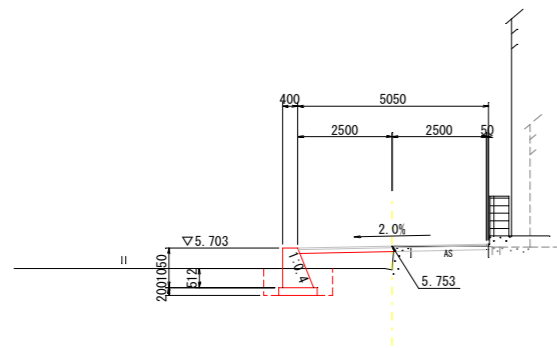
DL=0.00

NO. 2
GH=5.609
FH=5.700



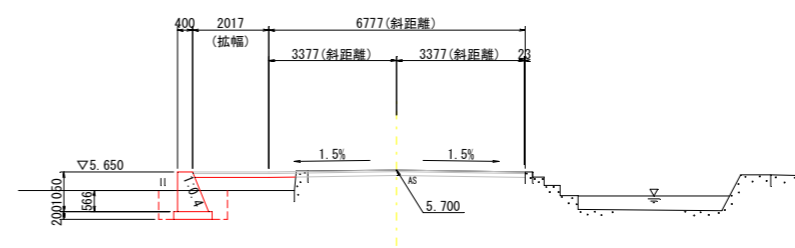
DL=0.00

IP. 1
GH=5.126
FH=5.753



DL=0.00

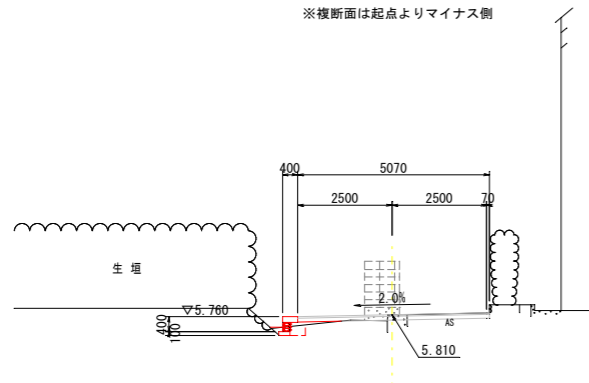
IP. 2
GH=5.706
FH=5.700



DL=0.00

NO. 0
GH=5.810
FH=5.810

※横断面は起点よりマイナス側

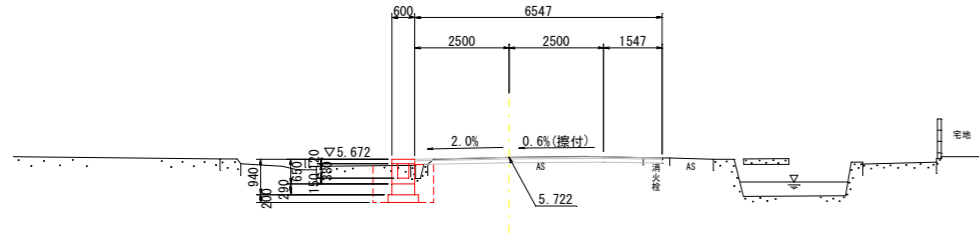


DL=0.00

令和5年度				
図名	横断図 (1/2)			縮尺
事業名	道路橋りょう新設改良事業			S=1:100
工事名	市道梅の本清水線道路改良工事			図面番号
工事箇所	阿南市宝田町梅の本			3/10
課長	補佐	係長	設計	製図
阿南市役所建設部土木課				

横断図 (2/2) S=1/100

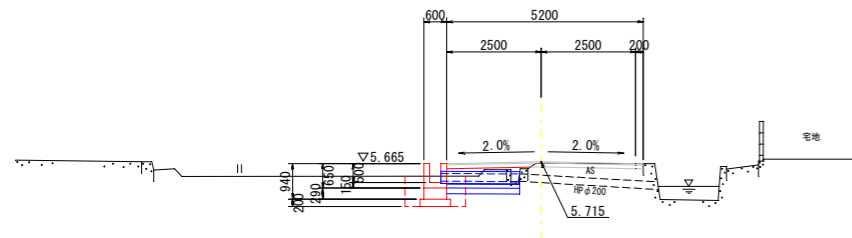
NO. 3
GH=5.725
FH=5.722



DL=0.00

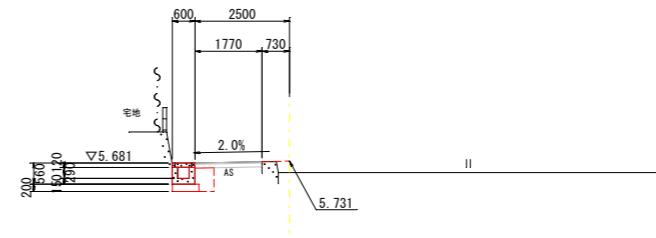
EC3
GH=5.670
FH=5.715

NO. 3+5.764
GH=5.428
FH=5.731

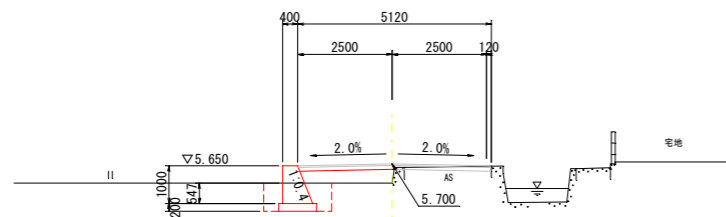


DL=0.00

BC3
GH=5.197
FH=5.700



DL=0.00

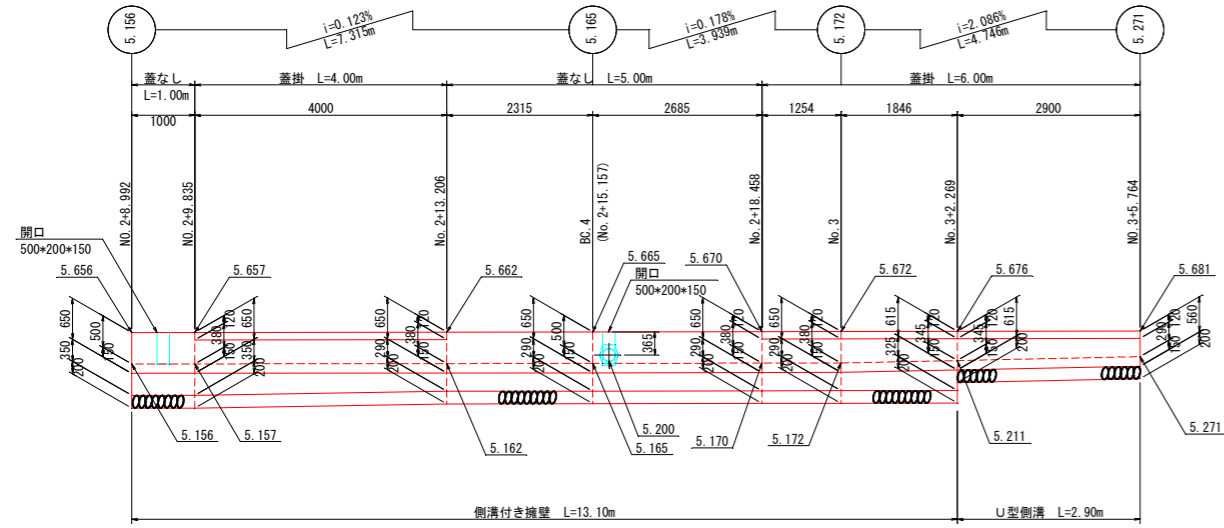


DL=0.00

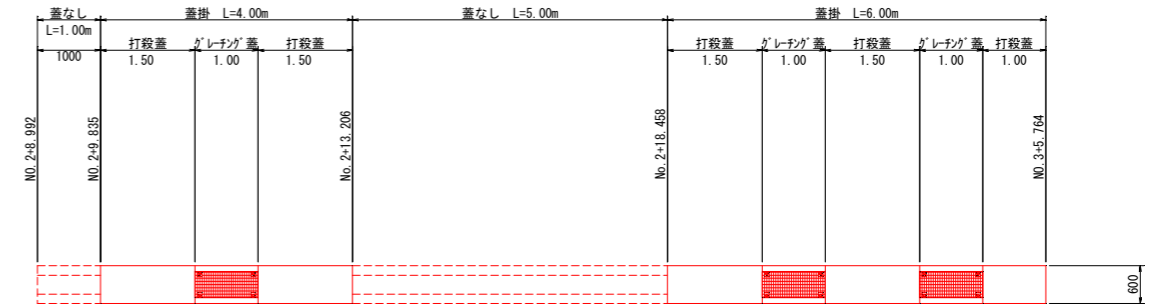
令和5年度				
図名	横断図 (2/2)			縮尺
事業名	道路橋りょう新設改良事業			S=1:100
工事名	市道梅の本清水線道路改良工事			図面番号
工事箇所	阿南市宝田町梅の本			4/10
課長	補佐	係長	設計	製図
阿南市役所建設部土木課				

構造物展開図

側溝展開図 S=1:60

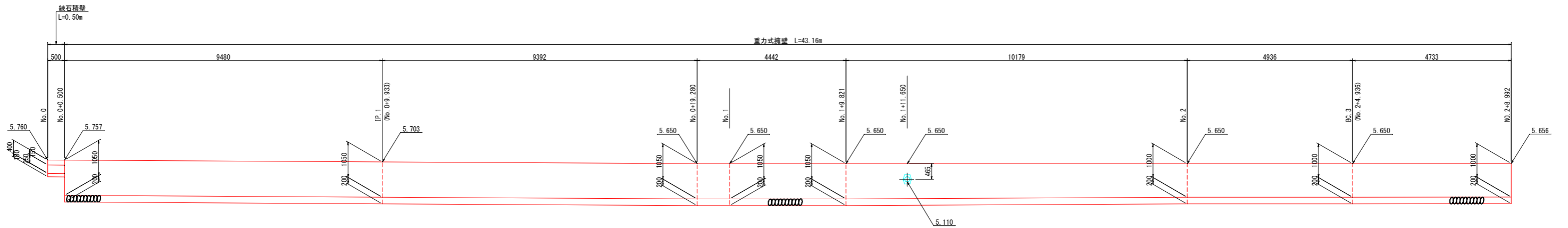


蓋版展開図 S=1:60



DL=0.000

擁壁展開図 S=1:60

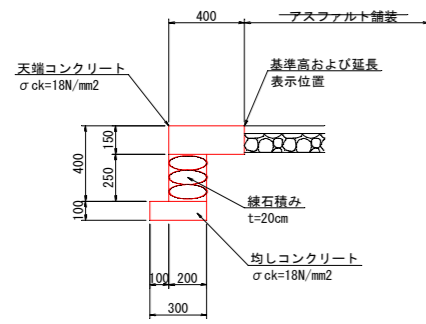


DL=0.000

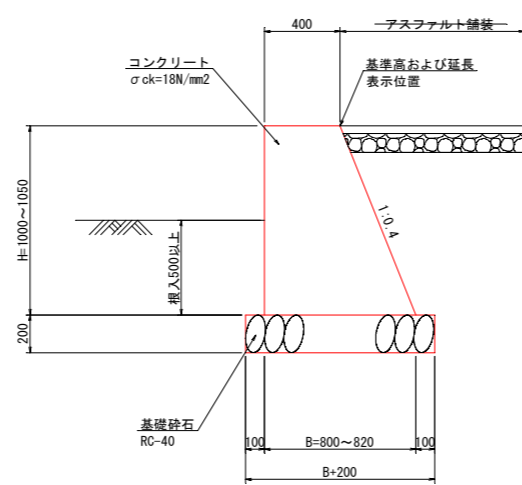
令和5年度				
図名	構造物展開図			縮尺
事業名	道路橋りょう新設改良事業			S=1:60
工事名	市道梅の本清水線道路改良工事			図面番号
工事箇所	阿南市宝田町梅の本			5/10
課長	補佐	係長	設計	製図
阿南市役所建設部土木課				

構造図 (1)

練石積壁 S=1:20



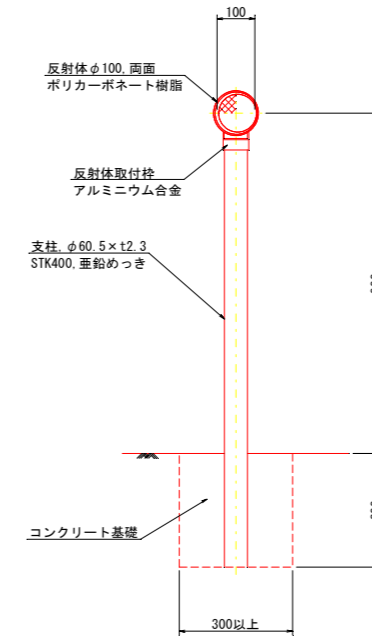
重力式擁壁 S=1:20



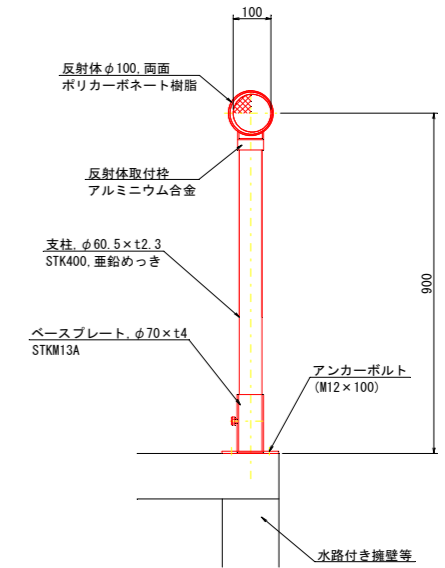
注記
10mを超えるコンクリート構造物は、10mに1箇所割合で目地材(澀青質、t=10mm)を設置のこと。

デリネーター S=1:10

コンクリート建込式

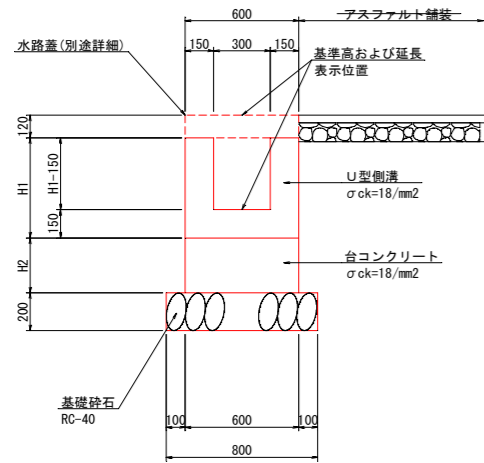


ベースプレート式

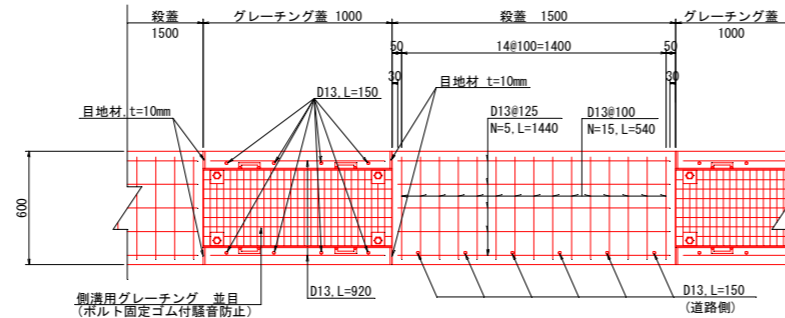


注記
デリネーターは、舗装止壁に建て込むものとする。

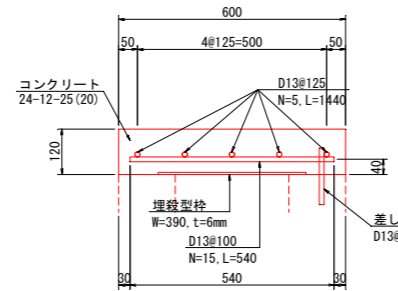
側溝付き擁壁 S=1:20



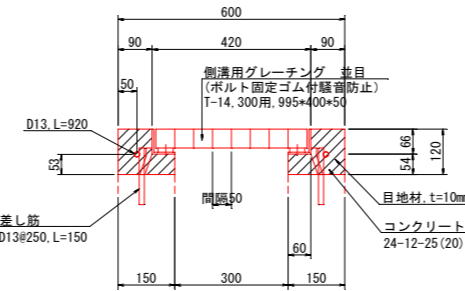
側溝蓋平面図 S=1:20



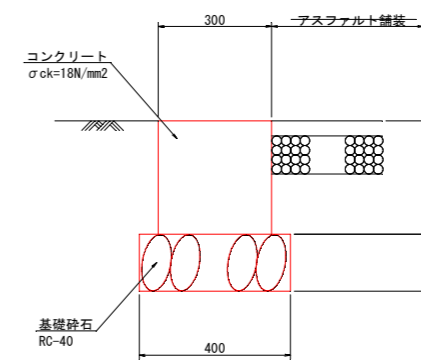
殺蓋部断面 S=1:10



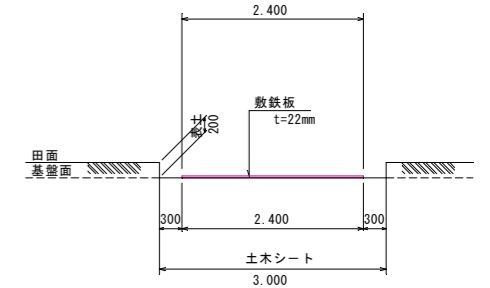
グレーチング部断面 S=1:10



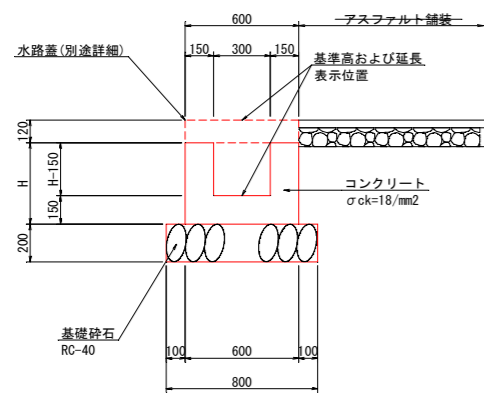
舗装止壁 S=1:10



工事用道路 S=1:50



U型側溝 S=1:20



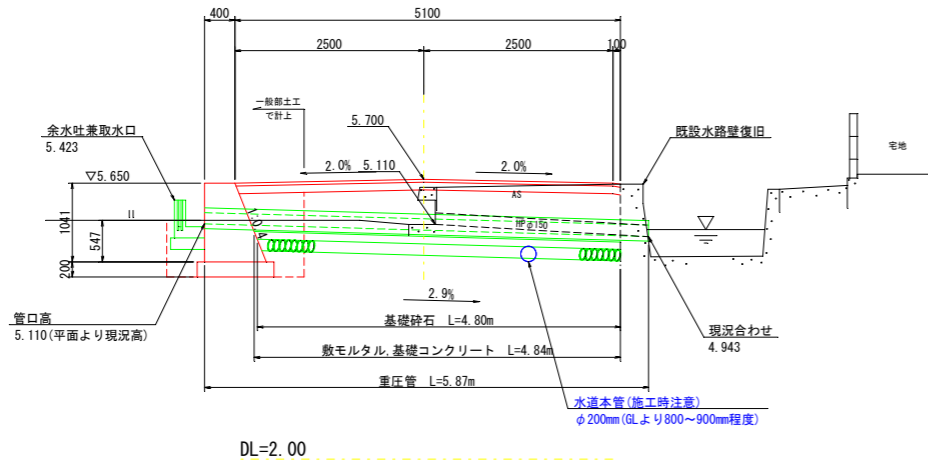
側溝蓋数量計算表

名称	規格	算式	数量
殺蓋	コンクリート	24-12-25(20) 高炉日種	0.60*0.12
	型枠	小型構造物	0.12*2
	埋設型枠	t=6mm	0.39
	鉄筋	SD345 D13	(0.54*15+0.15*6+1.44*5)*0.995/1.5
グレーチング蓋	グレーチング	側溝用(ボルト固定ゴム付騒音防止) T-14, 300用, 995*400*50	1
	コンクリート	24-12-25(20) 高炉日種	(0.12+0.15-0.066+0.06)*2
	型枠	小型構造物	(0.12+0.054)*2+(0.12+0.15-0.066+0.06)*4
	目地材	t=10mm	(0.12+0.15-0.066+0.06)*4
鉄筋	SD345 D13	(0.15*8+0.92*2)*0.995	3.02

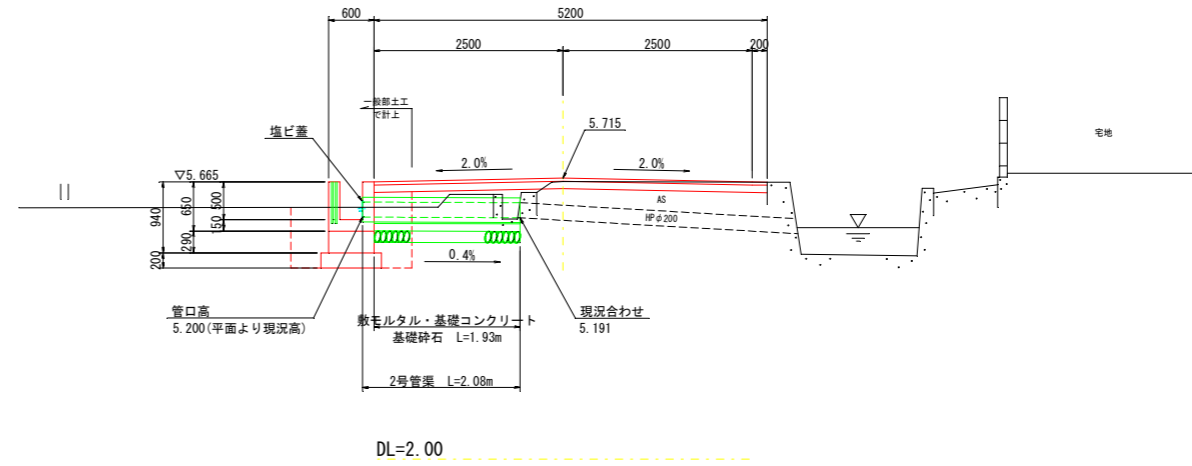
令和5年度				
図名	構造図(1)	縮尺		
事業名	道路橋りょう新設改良事業	図示		
工事名	市道梅の本清水線道路改良工事	図面番号		
工事箇所	阿南市宝田町梅の本	6		
		10		
課長	補佐	係長	設計	製図
阿南市役所建設部土木課				

構造図 (2)

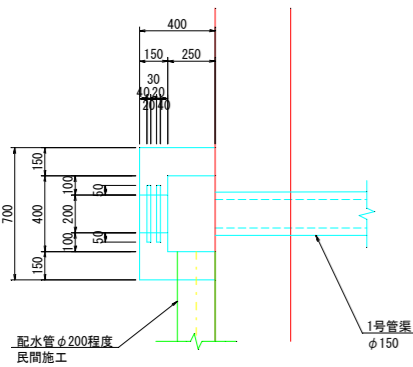
1号管渠 S=1:50
NO. 1+11.65付近



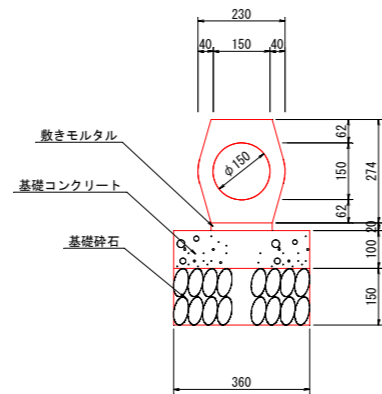
2号管渠 S=1:50
NO. 2+15.16付近(管渠投影)



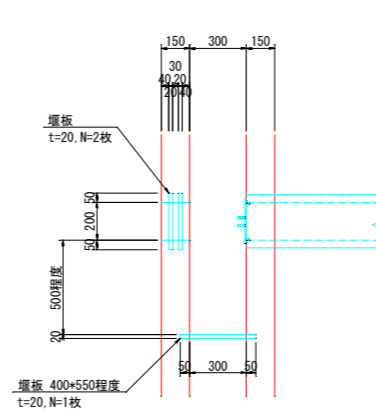
余水吐兼取水口 S=1:20



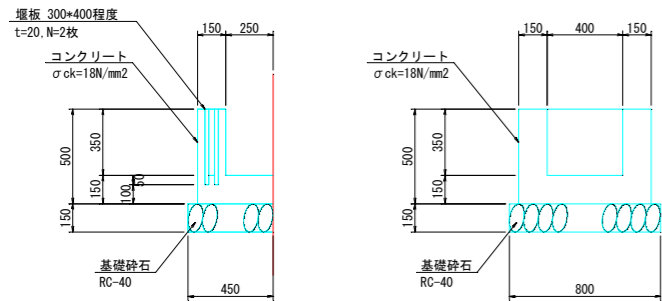
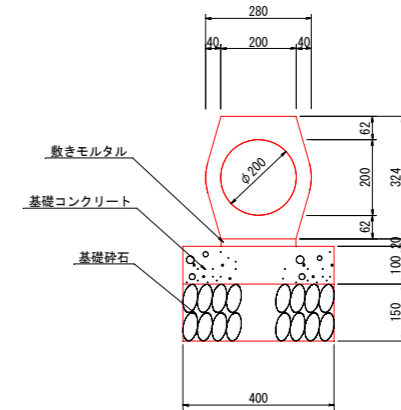
1号函渠 S=1:10
重圧管



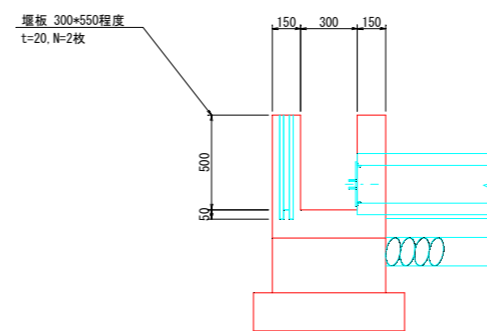
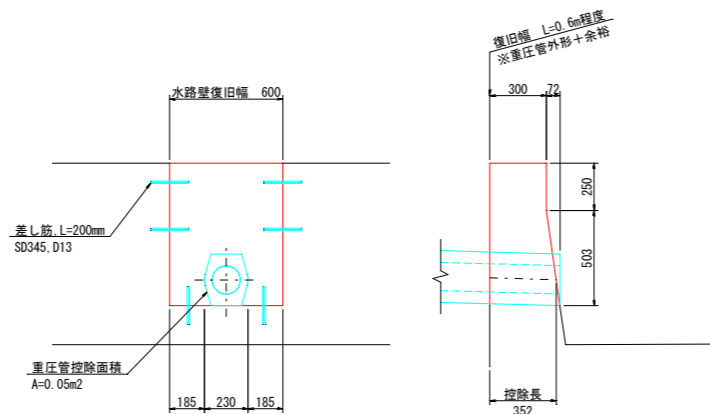
水路流末兼取水口 S=1:20



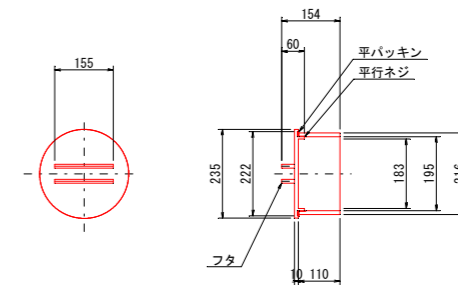
2号函渠 S=1:10
重圧管



既設水路壁復旧 S=1:20



塩ビ蓋 S=1:10

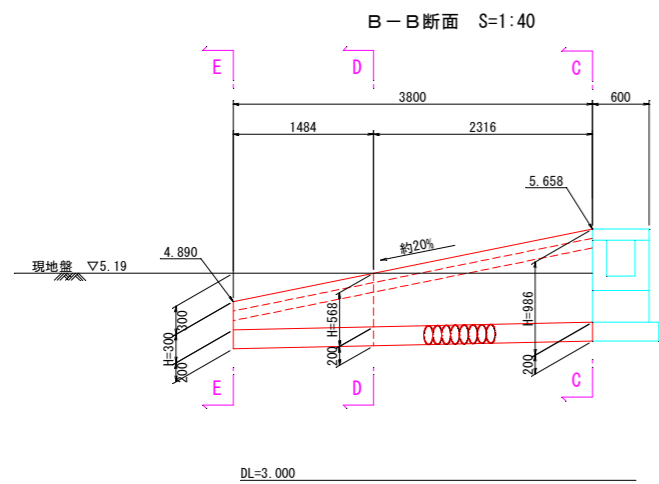
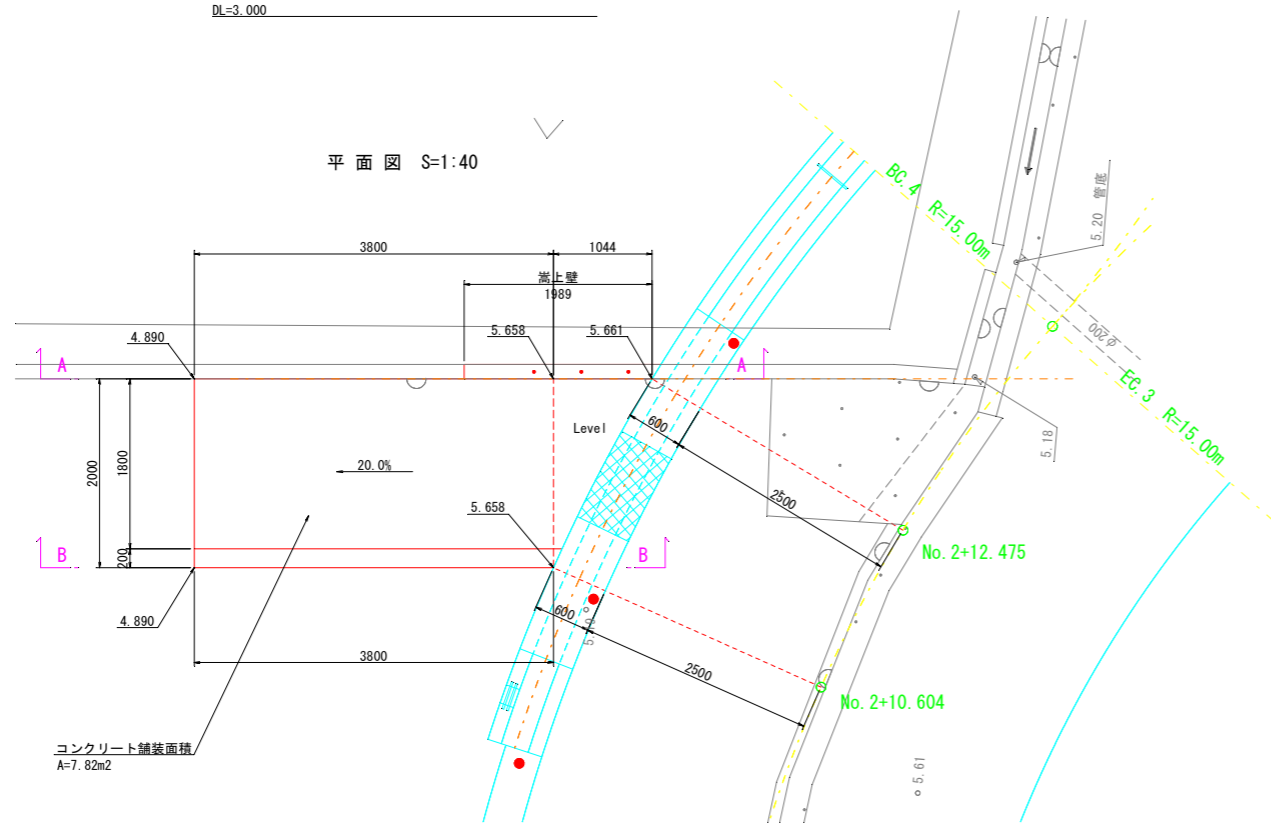
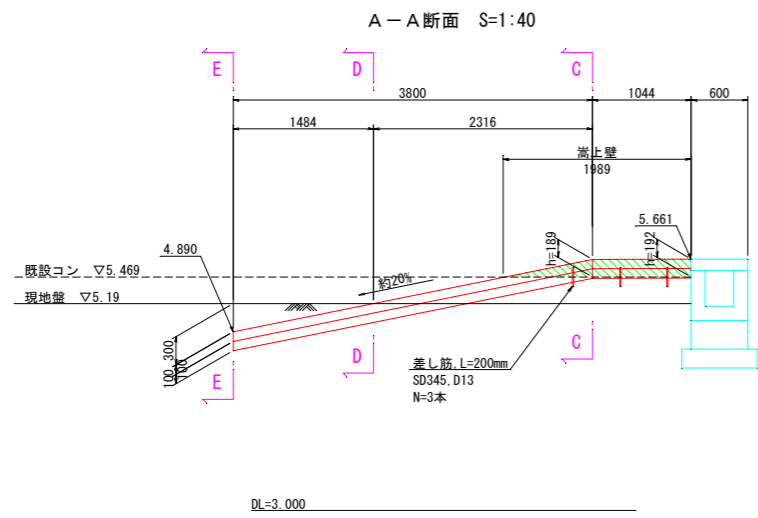


注記) 塩板の位置は、施工前に所有者に再確認のこと。

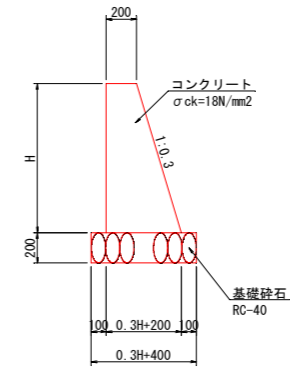
令和5年度					縮尺
図名	構造図(2)			縮尺	図示
事業名	道路橋りょう新設改良事業			縮尺	図示
工事名	市道梅の本清水線道路改良工事			縮尺	図面番号
工事箇所	阿南市宝田町梅の本			縮尺	7/10
課長	補佐	係長	設計	製図	
阿南市役所建設部土木課					

構造図 (3)

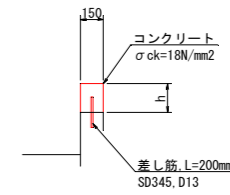
1号坂路詳細図



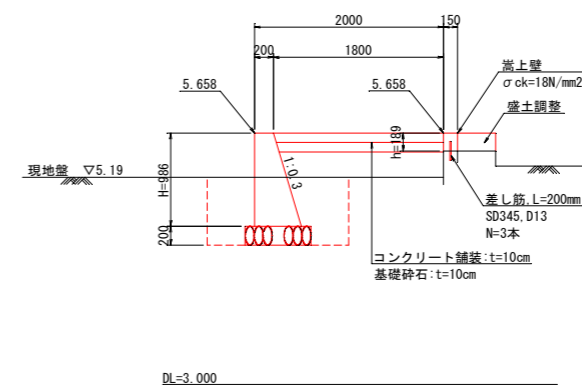
坂路擁壁 S=1:25



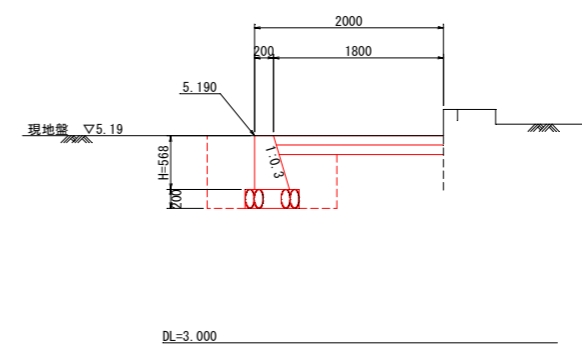
嵩上壁 S=1:25



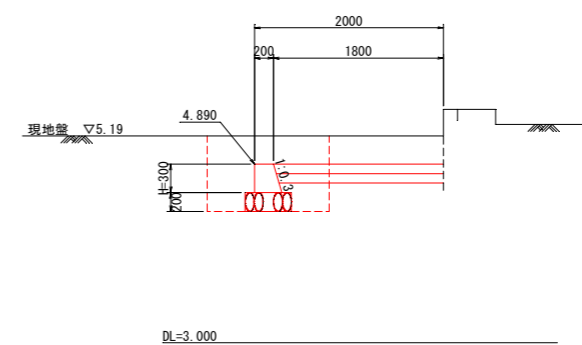
C-C断面 S=1:40



D-D断面 S=1:40



E-E断面 S=1:40

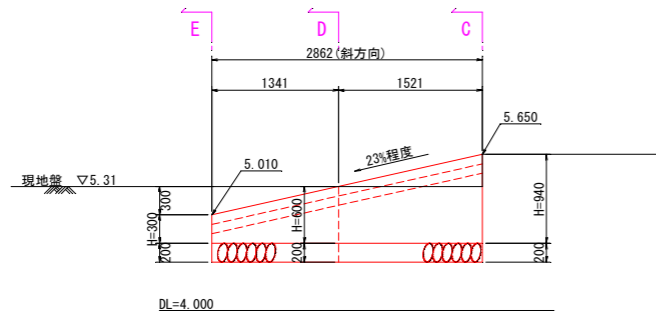


令和5年度					縮尺
図名	構造図 (3)			図示	
事業名	道路橋りょう新設改良事業			図番	
工事名	市道梅の本清水線道路改良工事			8	
工事箇所	阿南市宝田町梅の本			10	
課長	補佐	係長	設計	製図	
阿南市役所建設部土木課					

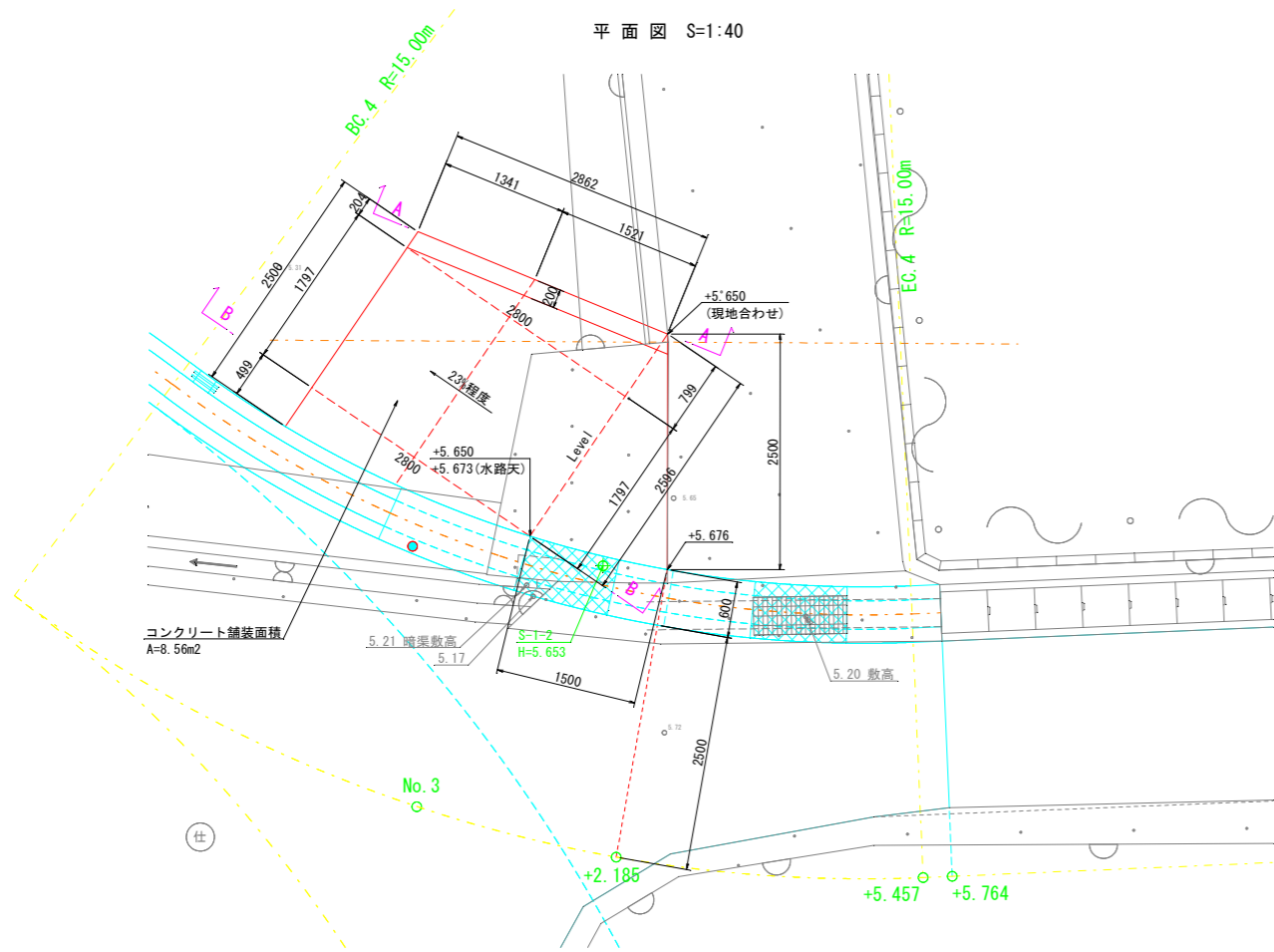
構造図 (4)

2号坂路詳細図

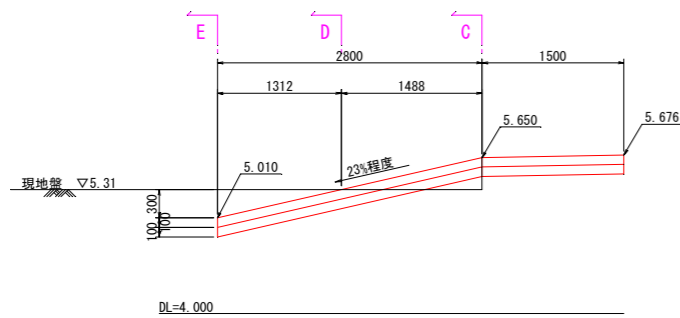
A-A断面 S=1:40



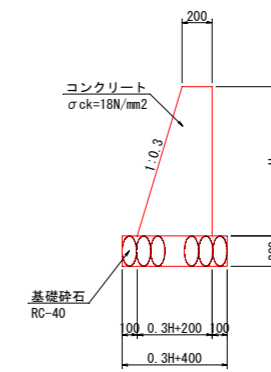
平面図 S=1:40



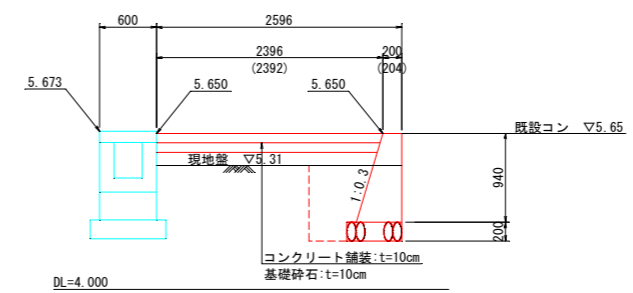
B-B断面 S=1:40



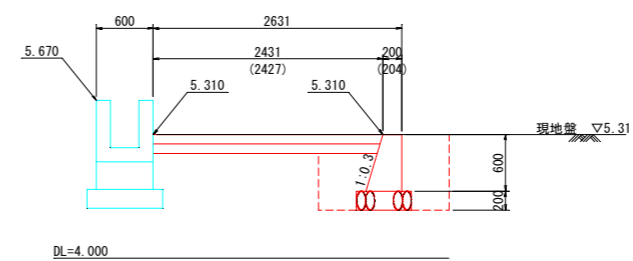
坂路擁壁 S=1:25



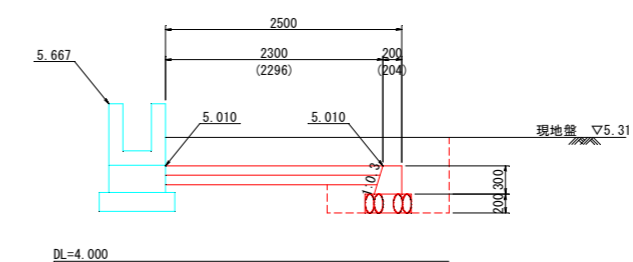
C-C断面 S=1:40



D-D断面 S=1:40



E-E断面 S=1:40



注記)
 ・施工前に幅、向きについては地権者に確認すること。
 ・暗渠管(宅地内排水)が支障となる可能性有り。注意すること。

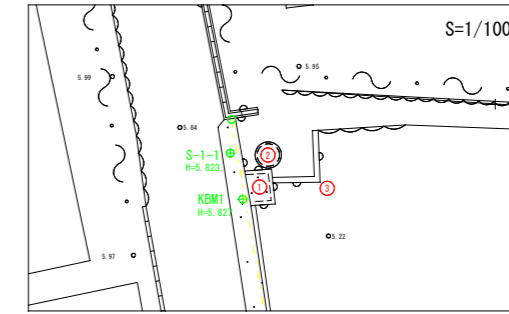
令和5年度					縮尺
図名	構造図(4)				図示
事業名	道路橋りょう新設改良事業				図面番号
工事名	市道梅の本清水線道路改良工事				9
工事箇所	阿南市宝田町梅の本				10
課長	補佐	係長	設計	製図	
阿南市役所建設部土木課					

既設構造物取り壊し図

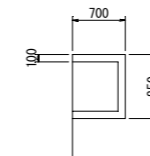
平面図 S=1:200



コンクリート構造物取壊し寸法

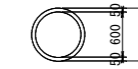


①コンクリート樹
H=1,000 S=1/50



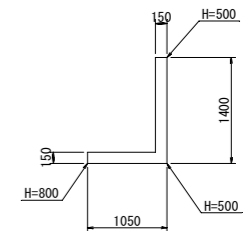
構造物取壊し寸法
①コンクリート樹
・樹本体
外寸850×700 t=100 H=1,000
・樹蓋
850×700 t=70

②コンクリート管
H=1,000 S=1/50

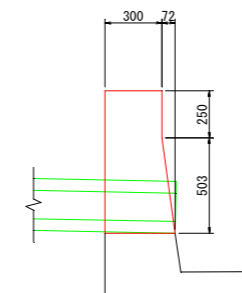


②CO管
φ700 t=50 H=1,000

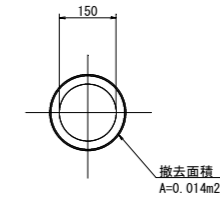
③コンクリート擁壁
S=1/50



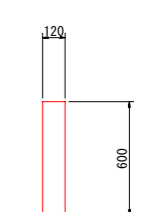
④既設水路
S=1/20



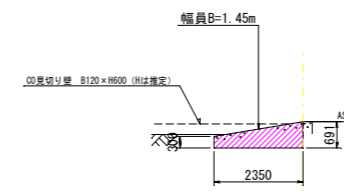
⑤ヒューム管
S=1/10



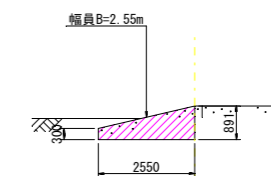
⑥見切り壁
S=1/20



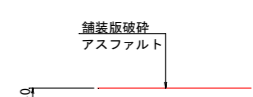
⑦坂路1
S=1/100



⑧坂路2
S=1/100



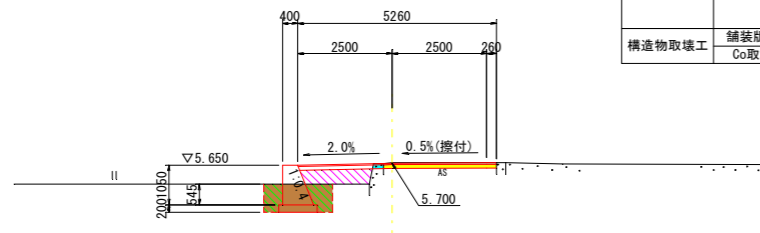
舗装版破砕
S=1/10



令和5年度						縮尺
図名	既設構造物取り壊し図					図示
事業名	道路橋りょう新設改良事業					図面番号
工事名	市道梅の本清水線道路改良工事					10
工事箇所	阿南市宝田町梅の本					10
課長	補佐	係長	設計	製図		
阿南市役所建設部土木課						

横断図 (1/2) S=1/100

NO. 1
GH=5.714
FH=5.700

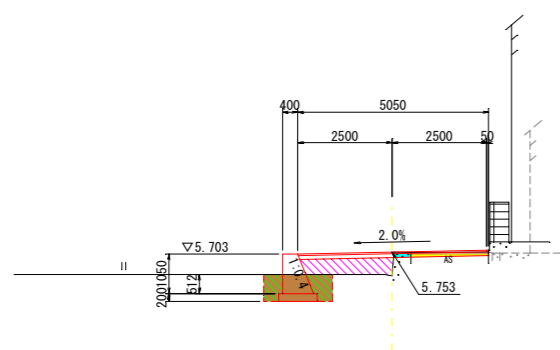


種別	細別	規格	区分	単位	数量
土工	路盤掘削	土砂		m3	0.3
	床掘	土砂		m3	1.4
	路床盛土	2.5m未満		m3	0.7
		4.0 ≤ W2	(A)	m3	-
埋戻	4.0 ≤ W1	(B)	m3	-	
	4.0 > W1 ≥ 1.0	(C)	m3	-	
	1.0 > W1	(D)	m3	0.8	
	舗装版破砕	As, t=4cm		m2	別途算出
構造物取壊工	Co取壊し	無筋		m3	0.04

0.35+0.41

DL=0.00

IP. 1
GH=5.126
FH=5.753



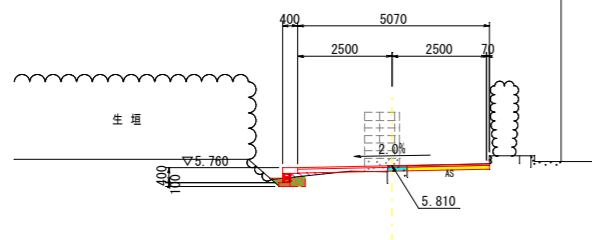
種別	細別	規格	区分	単位	数量
土工	路盤掘削	土砂		m3	0.1
	床掘	土砂		m3	1.3
	路床盛土	2.5m未満		m3	0.9
		4.0 ≤ W2	(A)	m3	-
埋戻	4.0 ≤ W1	(B)	m3	-	
	4.0 > W1 ≥ 1.0	(C)	m3	-	
	1.0 > W1	(D)	m3	0.7	
	舗装版破砕	As, t=4cm		m2	別途算出
構造物取壊工	Co取壊し	無筋		m3	0.06

0.34+0.39

DL=0.00

NO. 0
GH=5.810
FH=5.810

※横断面は起点よりマイナス側



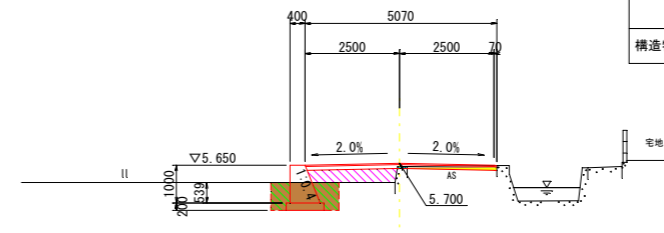
種別	細別	規格	区分	単位	数量
土工	路盤掘削	土砂		m3	0.2
	床掘	土砂		m3	0.2
	路床盛土	2.5m未満		m3	0.1
		4.0 ≤ W2	(A)	m3	-
埋戻	4.0 ≤ W1	(B)	m3	-	
	4.0 > W1 ≥ 1.0	(C)	m3	-	
	1.0 > W1	(D)	m3	0.2	
	舗装版破砕	As, t=4cm		m2	別途算出
構造物取壊工	Co取壊し	無筋		m3	0.07

0.19+0.01

0.04+0.11

DL=0.00

NO. 2
GH=5.609
FH=5.700

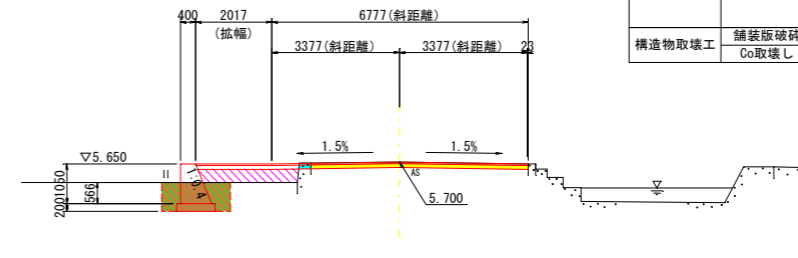


種別	細別	規格	区分	単位	数量
土工	路盤掘削	土砂		m3	0.1
	床掘	土砂		m3	1.3
	路床盛土	2.5m未満		m3	0.8
		4.0 ≤ W2	(A)	m3	-
埋戻	4.0 ≤ W1	(B)	m3	-	
	4.0 > W1 ≥ 1.0	(C)	m3	-	
	1.0 > W1	(D)	m3	0.8	
	舗装版破砕	As, t=4cm		m2	別途算出
構造物取壊工	Co取壊し	無筋		m3	0.01

0.35+0.41

DL=0.00

IP. 2
GH=5.706
FH=5.700



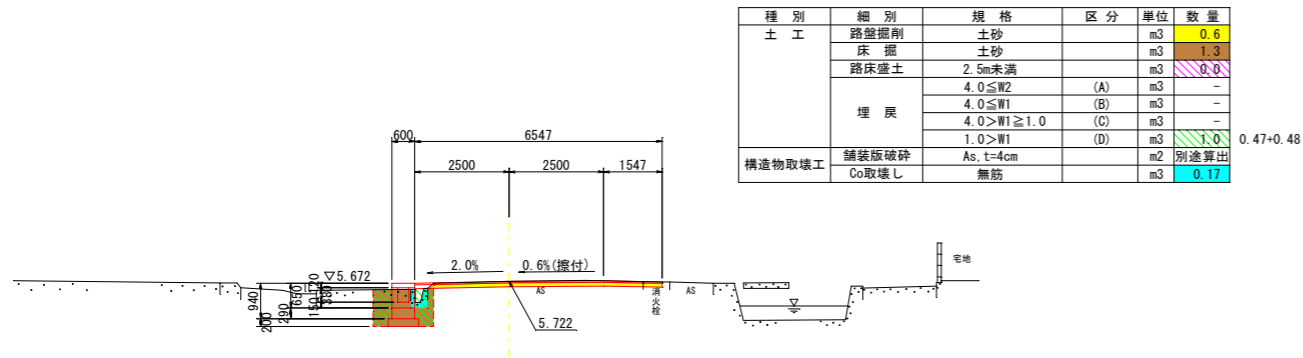
種別	細別	規格	区分	単位	数量
土工	路盤掘削	土砂		m3	0.6
	床掘	土砂		m3	1.4
	路床盛土	2.5m未満		m3	0.9
		4.0 ≤ W2	(A)	m3	-
埋戻	4.0 ≤ W1	(B)	m3	-	
	4.0 > W1 ≥ 1.0	(C)	m3	-	
	1.0 > W1	(D)	m3	0.8	
	舗装版破砕	As, t=4cm		m2	別途算出
構造物取壊工	Co取壊し	無筋		m3	0.05

0.36+0.43

DL=0.00

横断図 (2/2) S=1/100

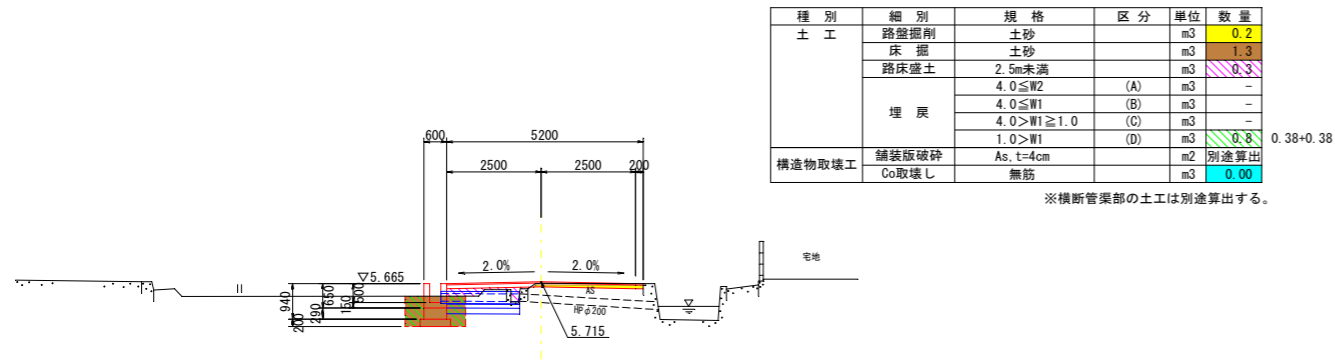
NO. 3
GH=5.725
FH=5.722



種別	細別	規格	区分	単位	数量
土工	路盤掘削	土砂		m ³	0.6
	床掘	土砂		m ³	1.3
	路床盛土	2.5m未満		m ³	0.0
	埋戻	4.0≤W2	(A)	m ³	-
4.0≤W1		(B)	m ³	-	
4.0>W1≥1.0		(C)	m ³	-	
1.0>W1		(D)	m ³	0.47+0.48	
構造物取壊工	舗装版破砕	As, t=4cm		m ²	別途算出
	Co取壊し	無筋		m ³	0.17

DL=0.00

EC3
GH=5.670
FH=5.715

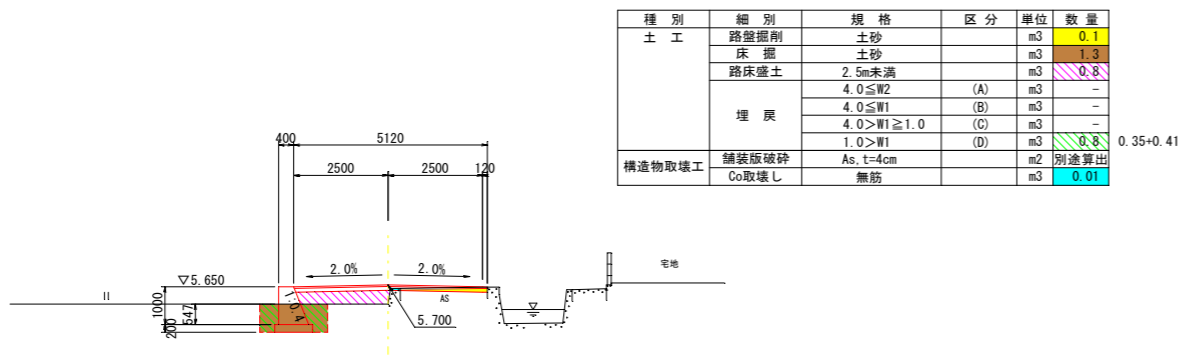


種別	細別	規格	区分	単位	数量
土工	路盤掘削	土砂		m ³	0.2
	床掘	土砂		m ³	1.3
	路床盛土	2.5m未満		m ³	0.3
	埋戻	4.0≤W2	(A)	m ³	-
4.0≤W1		(B)	m ³	-	
4.0>W1≥1.0		(C)	m ³	-	
1.0>W1		(D)	m ³	0.38	
構造物取壊工	舗装版破砕	As, t=4cm		m ²	別途算出
	Co取壊し	無筋		m ³	0.00

※横断管渠部の土工は別途算出する。

DL=0.00

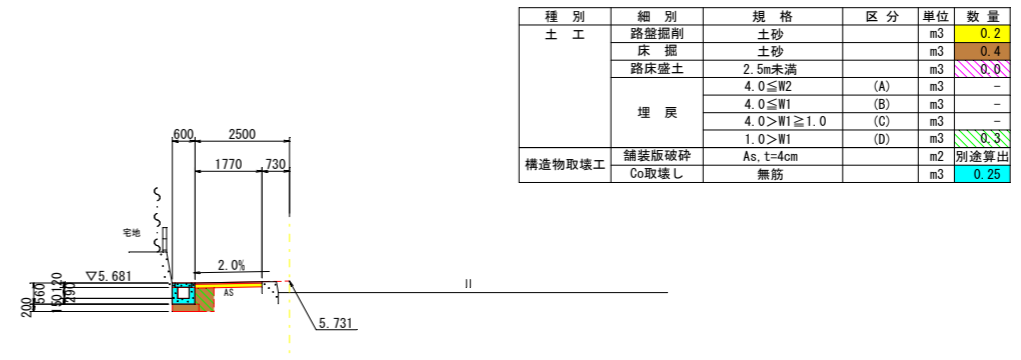
BC3
GH=5.197
FH=5.700



種別	細別	規格	区分	単位	数量
土工	路盤掘削	土砂		m ³	0.1
	床掘	土砂		m ³	1.3
	路床盛土	2.5m未満		m ³	0.8
	埋戻	4.0≤W2	(A)	m ³	-
4.0≤W1		(B)	m ³	-	
4.0>W1≥1.0		(C)	m ³	-	
1.0>W1		(D)	m ³	0.35+0.41	
構造物取壊工	舗装版破砕	As, t=4cm		m ²	別途算出
	Co取壊し	無筋		m ³	0.01

DL=0.00

NO. 3+5.764
GH=5.428
FH=5.731

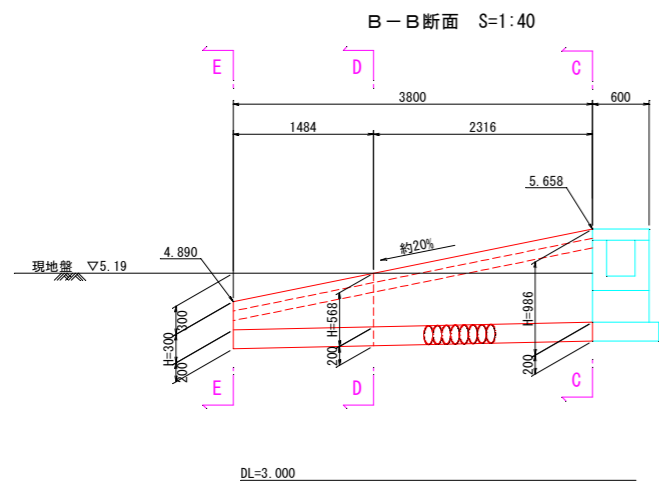
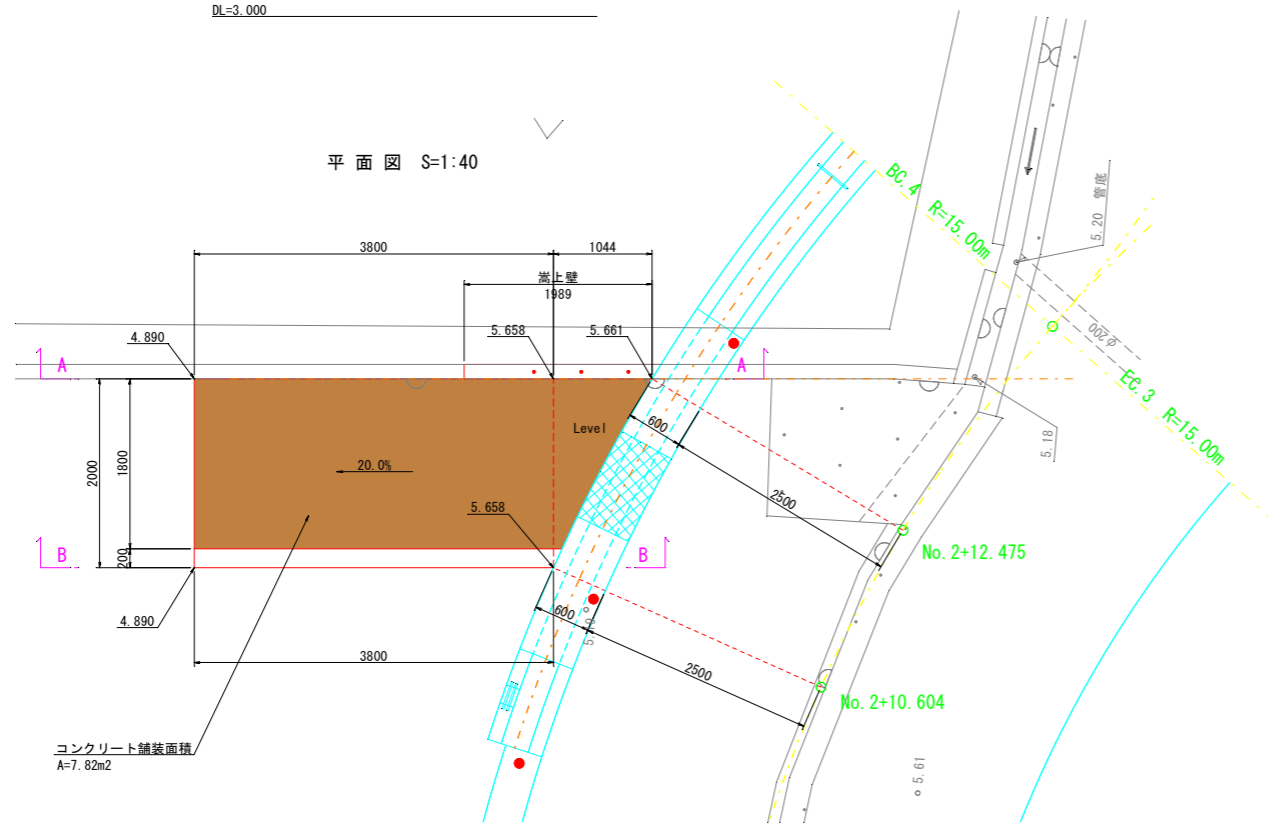
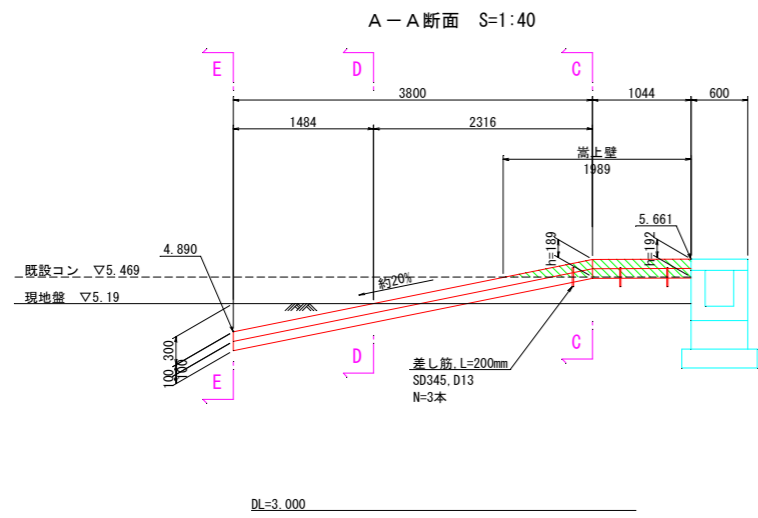


種別	細別	規格	区分	単位	数量
土工	路盤掘削	土砂		m ³	0.2
	床掘	土砂		m ³	0.4
	路床盛土	2.5m未満		m ³	0.0
	埋戻	4.0≤W2	(A)	m ³	-
4.0≤W1		(B)	m ³	-	
4.0>W1≥1.0		(C)	m ³	-	
1.0>W1		(D)	m ³	0.3	
構造物取壊工	舗装版破砕	As, t=4cm		m ²	別途算出
	Co取壊し	無筋		m ³	0.25

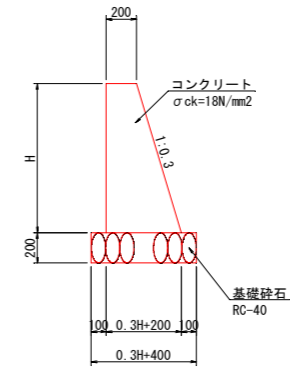
DL=0.00

構造図 (3)

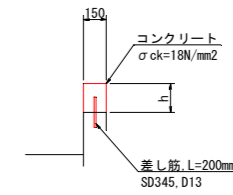
1号坂路詳細図



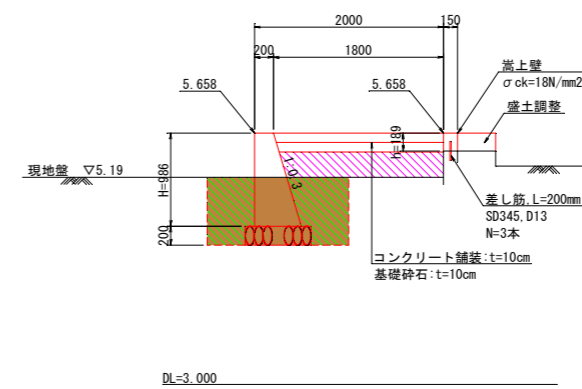
坂路擁壁 S=1:25



嵩上壁 S=1:25

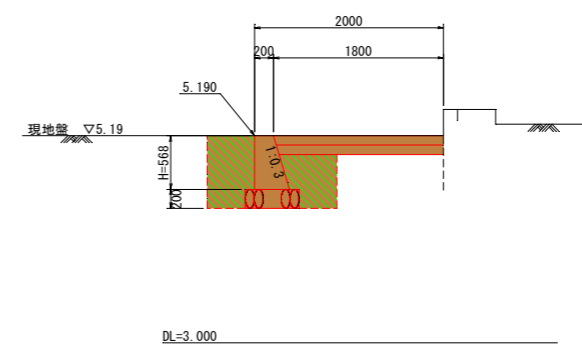


C-C断面 S=1:40



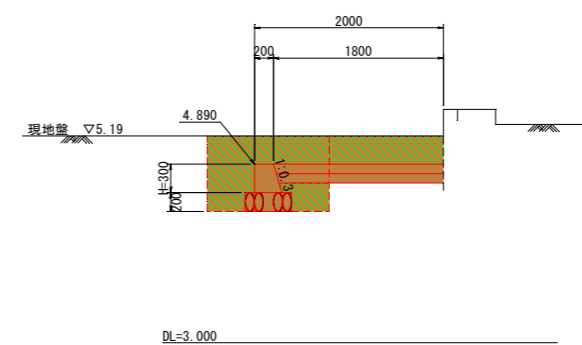
種別	細別	規格	区分	単位	数量
土工	床掘	土砂		m ³	1.1
	路床盛土	2.5m未満		m ³	0.5
	埋戻	1.0>W1	(D)	m ³	0.7

D-D断面 S=1:40



種別	細別	規格	区分	単位	数量
土工	床掘	土砂		m ³	1.3
	路床盛土	2.5m未満		m ³	0.0
	埋戻	1.0>W1	(D)	m ³	0.6

E-E断面 S=1:40

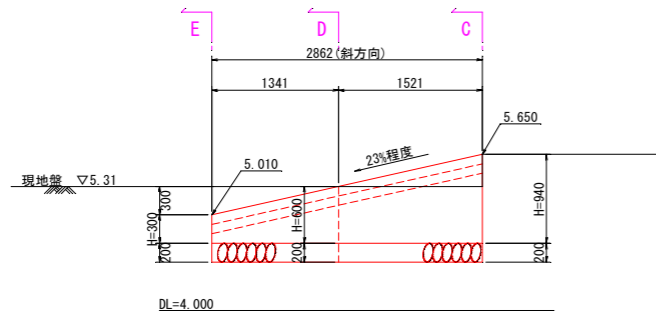


種別	細別	規格	区分	単位	数量
土工	床掘	土砂		m ³	1.6
	路床盛土	2.5m未満		m ³	0.0
	埋戻	1.0>W1	(D)	m ³	1.1

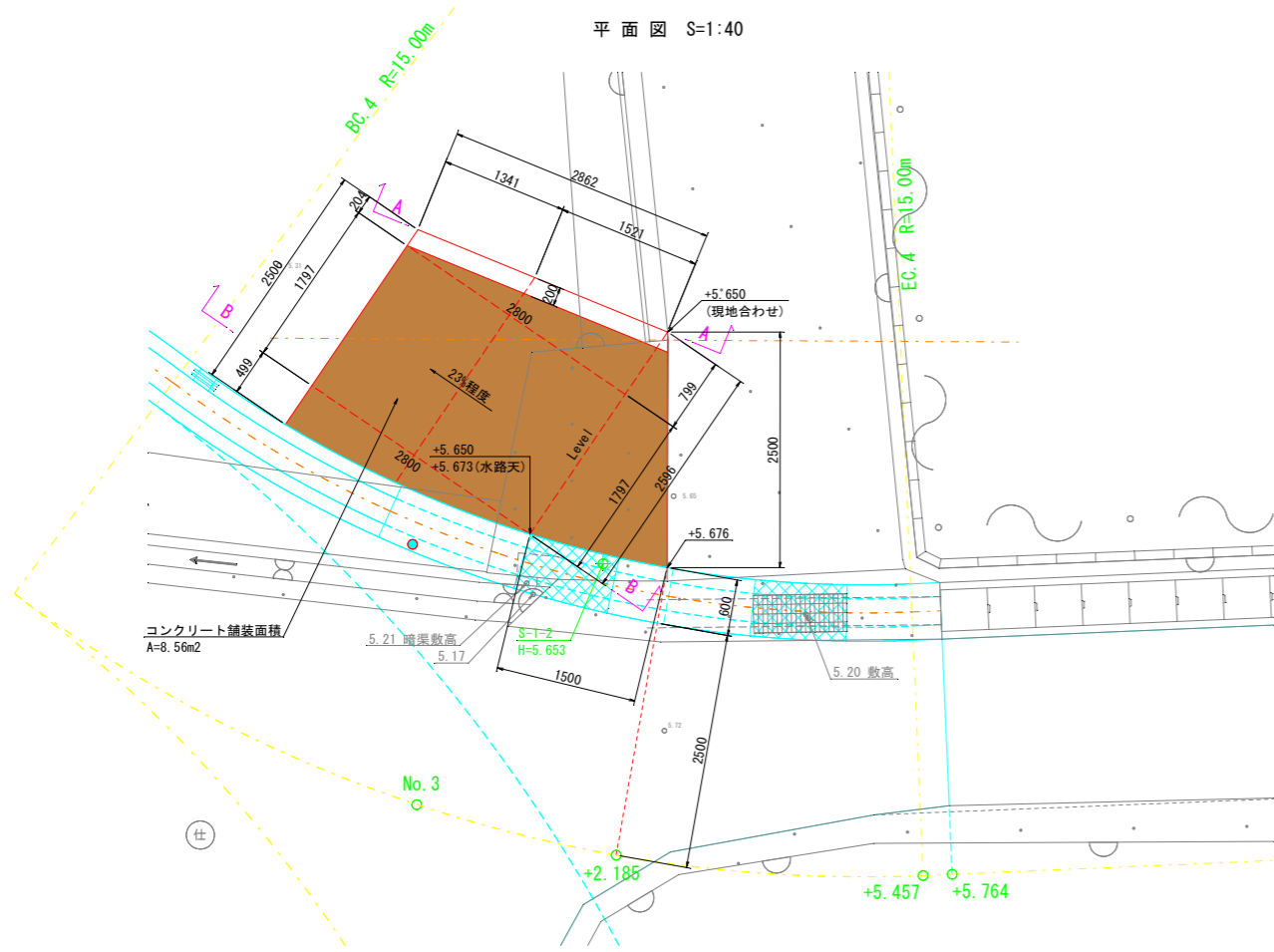
構造図 (4)

2号坂路詳細図

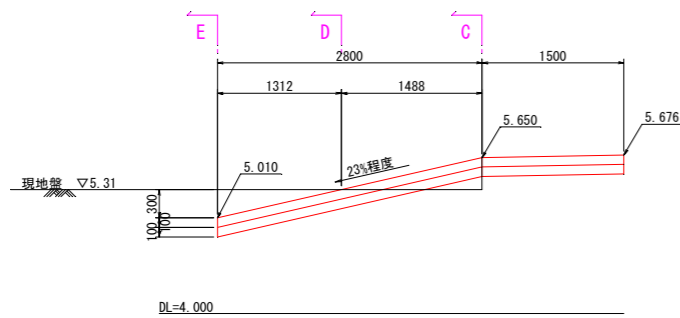
A-A断面 S=1:40



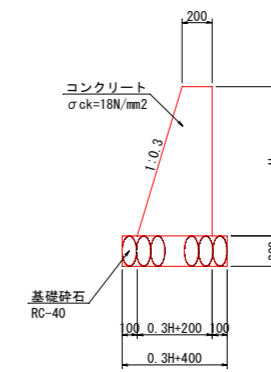
平面図 S=1:40



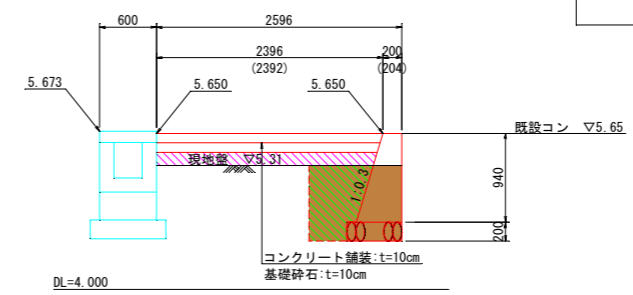
B-B断面 S=1:40



坂路擁壁 S=1:25

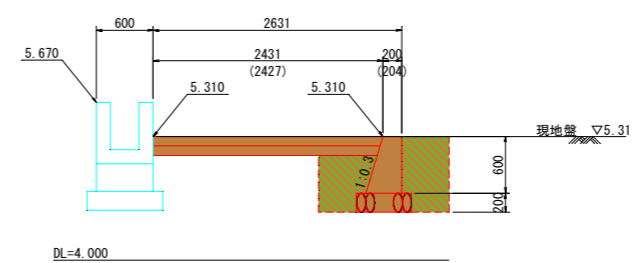


C-C断面 S=1:40



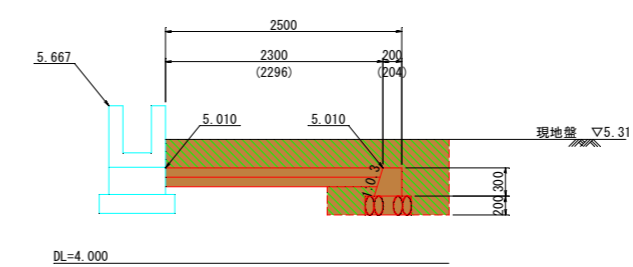
種別	細別	規格	区分	単位	数量
土工	床掘	土砂		m3	0.8
	路床盛土	2.5m未満		m3	0.3
	埋戻	1.0>W1	(D)	m3	0.4

D-D断面 S=1:40



種別	細別	規格	区分	単位	数量
土工	床掘	土砂		m3	1.5
	路床盛土	2.5m未満		m3	0.0
	埋戻	1.0>W1	(D)	m3	0.7

E-E断面 S=1:40



種別	細別	規格	区分	単位	数量
土工	床掘	土砂		m3	1.9
	路床盛土	2.5m未満		m3	0.0
	埋戻	1.0>W1	(D)	m3	1.3