

# 令和8年度 鴨島第一中学校屋内運動場空調設備整備等工事（担い手確保型）

通し番号	図面番号	図面名	通し番号	図面番号	図面名
01	A-00	表紙・図面目録	19	電特-01・02	電気設備工事特記仕様書(1)(2)
02	共-01・02	営繕工事共通仕様書(1)(2)	20	電特-03・04	電気設備工事特記仕様書(3)(4)
03	共-03・04	営繕工事共通仕様書(3)(4)	21	電特-05・06	電気設備工事特記仕様書(5)(6)
04	共-05	営繕工事共通仕様書(5)	22	E-01	照明器具参考姿図、盤単線結線図
05	改特-01・02	建築改修工事特記仕様書(1)(2)	23	E-02	屋外電気設備図
06	改特-03・04	建築改修工事特記仕様書(3)(4)	24	E-03	照明設備改修1階・2階平面図
07	A-01	配置図・付近見取図	25	E-04	照明設備撤去1階・2階平面図
08	A-02	1階平面図	26	E-05	空調電源設備1階平面図
09	A-03	2階平面図	27	E-06	空調電源設備2階平面図
10	A-04	北・東展開図	28	E-07	空調機廻り電気設備図、配線表、盤参考姿図
11	A-05	南・西展開図	29	E-08	空調機廻り電気設備断面図
12	A-06	矩計図	30	機特-01・02	機械設備工事特記仕様書(1)(2)
13	A-07	建具表(改修図)	31	機特-03・04	機械設備工事特記仕様書(3)(4)
14	A-08	校章撤去工事	32	機特-05・06	機械設備工事特記仕様書(5)(6)
15	A-09	改修前 便所 平面詳細図	33	M-01	空調設備機器表、配管表
16	A-10	改修後 便所 平面詳細図	34	M-02	空調設備1階平面図
17	A-11	改修前・改修後 男子便所 展開図	35	M-03	空調設備2階平面図
18	A-12	改修前・改修後 女子便所 展開図	36	M-04	室外機廻り平面図、側面図
			37	M-05	室内機廻り断面図
			38	M-06	空調制御設備1階平面図
			39	M-07	空調制御設備2階平面図
			40	M-08	空調機基礎、LPボンベ庫基礎詳細図
			41	M-09	便所廻り給排水設備図、衛生器具表
			42	M-10	仮設計画1階・2階平面図
			43	M-11	参考工程表

工事名：令和8年度 鴨鳥第一中学校屋内運動場空調設備整備等工事（担い手確保型）

## 営繕工事共通仕様書

### I. 工事概要

- 工事名称

令和8年度 鴨鳥第一中学校屋内運動場空調設備整備等工事（担い手確保型）

- 工事場所

吉野川市鴨鳥町鴨鳥

3. 建物概要	
建物名称	鴨鳥第一中学校屋内運動場
構造・規模	RC造1階
敷地面積	
延床面積	1472㎡ 空調対象面積 1241㎡
消防法施行例別表第1の区分	7項

4. 工事種目		工事概要
種目		
空調設備整備工事	図示空調設備整備工事一式	
LED化工事	図示LED化工事一式	
断熱工事	図示断熱工事一式	
トイレ洋式化工事	図示トイレ洋式化工事一式	
舞台吊物機構改修工事	図示舞台吊物機構改修工事一式	
校章撤去工事	図示校章撤去工事一式	

- 猛暑を考慮した工期

猛暑による作業不能日数を次のとおり見込んでいる。

- 作業不能日数： 28日間
- 観測地点：環境省が公表する四国地方\_徳島\_ 穴吹 地点
- 気象状況により工期中に発生した猛暑による作業不能日数（当該現場における定時の現場作業時間において、環境省が公表する四国地方\_徳島\_ 穴吹 地点におけるWBGV値が31以上となり、かつ受注者が契約工事単位で全作業を中断し、又は現場を閉所した時間を算定し、日数に換算したもの（小数点以下第一位を四捨五入する。）が①の日数から著しく乖離した場合には、受注者は発注者へ工期の延長変更を協議することができる。
- 作業不能日数の計算は「営繕工事における猛暑および熱中症対策に係る試行要領（案）」による。

- その他

本工事は、資材価格高騰に対する特例措置について（令和4.12.9建設第686号）に基づく特例措置の対象工事である。

### II. 営繕工事共通仕様書

- 適用基準

図面及び特記仕様に記載されていない事項は、すべて国土交通省大臣官房官庁営繕部監修の下記による。

- 公共建築工事標準仕様書（建築工事編） 令和7年版（以下「標仕」という。）
- 公共建築工事標準仕様書（電気設備工事編） 令和7年版
- 公共建築工事標準仕様書（機械設備工事編） 令和7年版
- 公共建築改修工事標準仕様書（建築工事編） 令和7年版（以下「改標仕」という。）
- 公共建築改修工事標準仕様書（電気設備工事編） 令和7年版
- 公共建築改修工事標準仕様書（機械設備工事編） 令和7年版
- 木造建築工事標準仕様書 令和7年版
- 建築物解体工事共通仕様書（令和4年版）・同解説 令和5年版
- 建築工事標準詳細図 令和4年版（以下「標準図」という。）
- 公共建築設備工事標準図（電気設備工事編） 令和7年版
- 公共建築設備工事標準図（機械設備工事編） 令和7年版
- 敷地調査共通仕様書 令和4年版

また、次の図書（国土交通大臣官房官庁営繕部監修）を参考とする。

- 建築工事監理指針 令和4年版（以下「監理指針」という。）
- 建築改修工事監理指針 令和4年版
- 電気設備工事監理指針 令和4年版
- 機械設備工事監理指針 令和4年版

- 優先順位

設計図書の優先順位は、次の順とする。

- 質問回答書（②から⑤に対するもの）
- 補足説明書
- 特記仕様書（営繕工事共通仕様書を含む）
- 図面
- 公共建築工事標準仕様書等

- 工事実績データの登録

- 受注者は、請負代金額が500万円以上の工事については受注・変更・しゅん工・訂正時に、工事実績情報サービス(コリンズ)に基づき、工事実績情報として「登録のための確認のお願い」を作成し監督員に提出して内容の確認を受けた上、次の期限までに登録機関に登録しなければならない。

- 受注時は、契約後、土曜日、日曜日、祝日等を除き14日以内とする。
- 登録内容の変更時は、変更があった日から土曜日、日曜日、祝日等を除き14日以内とする。
- しゅん工時は、工事しゅん工承認後、土曜日、日曜日、祝日等を除き14日以内とする。
- 訂正時は、適宜とする。

なお、変更登録は工期、技術者に変更が生じた場合に行うものとし、請負代金額のみの変更の場合は、原則として登録を必要としない。

② 受注者は、実績登録完了後、登録機関発行の「登録内容確認書」が受注者に届いた際には、速やかに監督員に提示しなければならない。

なお、変更時としゅん工時の間が14日間に満たない場合は、変更時の提示を省略できる。

工事名：令和8年度 鴨鳥第一中学校屋内運動場空調設備整備等工事（担い手確保型）

- 工程表

受注者は、契約書に基づ（工程表を契約締結後14日（土曜日、日曜日、祝日等を除く。）以内に提出すること。

- 工事の着手

受注者は、設計図書に定めのある場合、又は特別の事情により発注者の承諾があった場合を除き、工事開始日以降30日以内に工事に着手しなければならない。
なお、工事開始日とは、契約書に明示した着工の日（特記仕様書において着工の日を別に定めた場合にあつては、その日）をいう。

- 施工計画書等

- ① 施工に先立ち、実施工程表、工事の総合計画をまとめた総合施工計画書及び工種別施工計画書並びに施工図等を作成し、監督員の承諾を受けること。
- ② 上記の施工計画書には、「地下埋設物等の近接作業に関する事項」を設けること。
- ③ 施工図、現寸図、見本等を、工事の施工に先立ち作成し、監督員の承諾を受けること。

- 下請負人の選定

- ① 受注者は、本工事の一部を下請に付する場合は、工事の施工に十分な能力と経験を有した者を選定すると共に、徳島県内に主たる営業所を有するものの中から優先して選定するように努めなければならない。なお、請負対象額（設計金額）が1億円以上の工事については、徳島県内に主たる営業所を有するもの以外と下請契約する場合に、県内業者を選定しない理由を記した理由書を事前に監督員に提出し、なければならい。
- ② 受注者は、本工事の全部若しくは一部について、指名停止期間中の有資格業者と下請契約を締結してはならない。（なお、有資格業者とは、吉野川市建設工事の請負契約に係る一般競争入札及び指名競争入札参加資格審査要綱（平成16年10月1日吉野川市告示第05号）第5条の規定により参加資格の認定を受けた者をいう。）

- ③ 受注者は、下請契約を締結するときは、下請負に使用される技術者、技能労働者等の賃金、労働時間その他の労働条件、安全衛生その他の労働環境が適正に整備されるよう、市場における労務の取引価格、保険料等を的確に反映した適正な額の請負代金及び適正な工期等を定める下請け契約を締結しなければならない。

- 施工体制台帳及び施工体系図

- ① 施工体制台帳の作成

受注者は、下請契約（以下の③及び④の場合を含む。）を締結した場合は、施工体制台帳及び再下請負通知書（以下「施工体制台帳」という。）を自らの責任において作成・保存するとともに、施工体制台帳を工事現場に備え置かなければならない。

- ② 施工体系図の作成及び揭示

受注者は、下請契約（以下の③及び④の場合を含む。）を締結した場合は、各下請負者の施 工の分担関係を表示した施工体系図を作成し、公共工事の入札及び契約の適正化の促進に関する法律に従って、工事関係者が見やすい場所及び公衆が見やすい場所に掲げなければならない。

- ③ 警備業者の記載

受注者は、交通誘導警備員を配置するときは、警備業者を含めて施工体制台帳及び施工体系図を作成・保存しなければならない。

- ④ 運搬業者の記載

受注者は、土砂等を運搬する大型自動車を配置するときは、運搬業者を含めて施工体制台帳及び施工体系図を作成・保存しなければならない。

- ⑤ 施工体制台帳及び施工体系図の提出

受注者は、施工体制台帳の写し及び施工体系図の写しを、下請契約を締結したときは下請契約日から、内容に変更が生じたときは変更が生じた日から、いずれも土曜日、日曜日、祝日等を除き14日以内に監督員に提出し、確認を受けなければならない。ただし、提出日について、監督員が承諾したときはこの限りではない。

- ⑥ 再下請負通知書を提出する旨の書面の揭示

受注者は、再下請負通知書を提出する旨の書面を、工事現場の公衆が見やすい場所に揭示しなければならない。

- 電気保安技術者等

- ① 電気保安技術者は次の者とし、必要な資格又は同等の知識及び経験を証明する資料により、監督員の承諾を受けること。
  - 事業用電気工作物に係る工事の電気保安技術者は、その電気工作物の工事に必要な電気主任技術者の資格を有する者又はこれと同等の知識及び経験を有する者とする。
  - 一般用電気工作物に係る工事の電気保安技術者は、第1種又は第2種電気工事士の資格を有する者とする。
- ② 工事用電力設備の保安責任者を関係法令に従って有資格者を定め、監督員に報告すること。

- 施工中の安全確保

- ① 工事関係図書及び監督員から指示された事項等については、施工に携わる下請負人にも十分周知徹底すること。
- ② 工事現場における現場代理人、監理技術者、主任技術者の確認のため名札を着用すること。名札には現場代理人、監理技術者、主任技術者の別、氏名、会社名、工事名を記載し、顔写真を添付すること。

- ③ 工事現場の安全衛生管理については、労働安全衛生法等関係法令等に従って行うこと。

- ④ 工事の施工に伴う災害及び公害の防止は、建築基準法、労働安全衛生法、騒音規制法、振動規制法、大気汚染防止法、建設工事公衆災害防止対策要綱（令和元年9月2日付け国土交通省告示第496号）、建設副産物適正処理推進要綱（平成5年1月12日 建設省建経発第3号、平成14年5月30日改正）その他関係法令に従い適切に処理すること。

- ⑤ 受注者は、工事の施工箇所及びその周辺にある地上地下の既設構造物について工事（仮囲い等仮設材設置を含む）着手までに調査を行い、「支障物確認書」を監督員に提出し、監督員の確認を受けてから工事着手すること。

- ⑥ 地下埋設物への影響が予想される場所では、施工に先立ち、原則として試掘を行い、当該埋設物の種類、位置（平面・深さ）、規格、構造等を確認しなければならない。

- ⑦ 受注者は、工事箇所及びその周辺にある地上地下の既設構造物に対し、支障を及ぼさないような措置を施さなければならない。万一、損傷を与えた場合は、ただちに監督員に報告するとともに、施設の運営に支障がないよう、受注者の負担でその都度補修又は補償すること。

- ⑧ 受注者は、重量が100kg以上のものを貨物自動車に積み作業（ロープ掛けの作業及びシート掛けの作業を含む。）又は貨物自動車から卸す作業（ロープ解きの作業及びシート外しの作業を含む。）を行うときは、当該作業を指揮する者を定め、監督員に報告しなければならない。

- ⑨ 受注者は、機械等を貨物自動車に積み込む作業又は貨物自動車から卸す作業を行う場合は、当該作業を指揮する者を定め、指揮者の合図により行わなければならない。また、作業状況について、写真等の資料を整備及び保管し、監督員の請求があったときは、直ちに提示しなければならない。

- ⑩ 受注者は、輸送経路等において上空施設への接触事故を防止するため、重機回送時の高さ、移動式クレーンのブームの格納、ダンプトラックの架台の下ろし等について、走行前に複数の作業員により確認しなければならない。

- ⑪ 受注者は、トラック（クレーン装置付）を使用する場合は、上空施設への接触事故防止装置（ブームの格納忘れを防止（警報）する装置、ブームの高さを制限する装置等）付きの車両を原則使用しなければならない。なお、使用できない場合は事前に監督員と協議を行うこと。

- ⑫ 休日、夜間に作業を行う時は、事前に「休日・夜間作業届」を監督員に提出すること。

- ⑬ 受注者は、工事期間中安全巡視を行い、工事区域及びその周辺の監視あるいは連絡を行い、安全を確保するとともに工事現場における盗難防止の観点から、資機材の保管状況等についても併せて確認すること。また、監督員から「資機材保管計画書」（自由様式）の提出を求められた場合には、速やかに提出すること。

- ⑭ 受注者は、高さが2m以上の箇所で作業を行う場合は、墜落防止に留意し、作業日毎に「墜落防止チェックシート」を活用して点検を行い、その記録を保管すること。

- ⑮ 仮囲いを設置する場合は、設置後に点検を行い、その記録を保管すること。

- ⑯ 上下作業や直下階の施設を利用しながらの直上階（天井）のスラブはつり工事は、原則禁止とする。やむを得ず行う場合は、飛来落下の危険を生じるおそれがあるため、適切な防護措置を講じ安全確保を図り、施工手順について監督員の承諾を得たうえで、指定された時間に行うこと。

- ⑰ 受注者は、足場を設置する場合は組立、解体時において、作業前に施工手順を確認し、倒壊や資材落下に対する措置を講じなければならない。特に、飛来落下の恐れのある中木やメッシュシート等の資機材については、足場の上に仮置きせず、設置又は荷下ろしするまでは、番線等により固定を行うこと。また、強風、大雨、大雪等の悪天候のため、作業の実施について危険が予想されるときは、作業を中止すること。

- ⑱ 作業にあたって労働災害、公衆災害の事故リスクと対応方法について監督員と協議すること。

- ⑲ 既設配管等を破損させた場合の停電、断水等の影響範囲及び破損防止のための対策について関係者と協議すること。

- ⑳ 事故により、停電、断水等が発生することを考慮し、施設休業日に作業するなど、作業日を施設管理者と協議すること。

- ㉑ 給水管近傍の作業で給水管を破損する恐れがある場合は、給水バルブの止水状況を確認するとともに、事故による漏水に備えて直下階や近傍の重要備品について養生や移設について協議すること。

- ㉒ 受注者は、工事施工途中に工事的物や工事材料等の不具合等が発生した場合、または、公益通報者等から当該工事に関する情報が寄せられた場合には、その内容を監督員に直ちに通知しなければならない。

11. 撤去時の資機材残置の防止
- 足場撤去の際は、工事箇所周辺に資機材が残っていないか点検したうえで、撤去を行うこと。
12. 交通安全管理
- ① 輸送災害の防止
- 受注者は、工事用車両による土砂、工事用資材、機械等の輸送を伴う場合は、関係機関と打合せを行い、交通安全に関する担当者、輸送経路、輸送期間、輸送方法、輸送担当業者、交通誘導員の配置、標識、安全施設等の設置場所その他安全輸送上の事項について計画を立て、災害の防止を図らなければならない。特に、輸送経路にある既設構造物に対して損害を与えるおそれがある場合は、当該物件およびその位置と必要な措置について工事着手前に監督員に報告しなければならない。
- ② 過積載による違法運行の防止
- 受注者は、過積載による違法運行の防止に関し、特に次の事項について留意し、下請負業者を指導すること。
- 積載重量制限を超えた土砂等の積込みは行わないこと。
  - さし枠装備車、不表示車は使用しないこと。
  - 過積載車両、さし枠装備車、不表示車から土砂等の引き渡しを受けないこと。
  - 建設発生土の処理及び骨材の購入に当たっては、下請事業者及び骨材納入業者の利益を不当に害さないこと。
  - 過積載による違法通行により、逮捕または起訴された建設業者は、指名停止措置を講ずる場合がある。
13. 発生材の処理等
- ① 発生材の処理等は、次により適正に行う。
- 工事による発生材のうち、文化財保護法に基づく物及び有価材と判断されるものについては、報告及び引き渡しを要する。
  - 上記以外の発生材は、建設工事に係る資材の再生資源化等に関する法律、資材の有効な利用の促進に関する法律、廃棄物の処理及び清掃に関する法律、建設副産物適正処理推進要綱その他関係法令等に従い処理すること。受注者は、工事で発生する産業廃棄物を保管する場合、または自ら運搬する場合等においては、廃棄物の処理及び清掃に関する法律第12条の規定を遵守すること。図書に表示のないものについては、監督員に報告し指示を仰ぐこと。
  - 産業廃棄物の種類ごとの処分場については、各専門特記仕様書の1章一般共通事項「産業廃棄物の処理」又は「発生材の処理等」による。
  - 建設発生土の処理については、各専門特記仕様書の1章一般共通事項「建設発生土の処理」による。
  - 解体前に、照明器具、変圧器及び進相コンデンサのPCBの有無を調査し、有れば、監督員の指示に従うこと。
  - 空調機等の整備や撤去処分を行う場合は、フロン類の使用の合理化及び管理の適正化に関する法律をはじめとする関係法令に基づき、作業や手続きを行う。家電リサイクル法に該当する機器については、家電リサイクル法により処理すること。
  - 受注者は、建設副産物が搬出される工事にあたっては、建設発生土は建設発生土搬出調査(様式3)、産業廃棄物は産業廃棄物管理票(マニフェスト)により、適正に処理されているか確認するとともに、監督員に建設発生土搬出調査を提出しなければならない。なお、監督員等の指示があった場合は直ちに産業廃棄物管理票の写しを提示しなければならない。
- ② アスベスト
- 解体前に大気汚染防止法に基づくアスベスト等の特定建築材料に該当するものが使用されていないか調査し、あれば監督員の指示に従うこと。既存の分析調査結果がある場合は、受注者がその結果を書類等により確認すること。なお、工事内容に変更がある場合においても同様とする。
- 既存の分析調査結果の貸与（あり・**なし**）
- 事前調査を公共建築改修工事標準仕様書（建築工事編）1.5.1及び関係法令により行うこと。
  - 事前調査は、建築物石綿含有建材調査者（特定、一般）、又はこれと同等の能力を有する者が行うこと。
    - ※同等の能力を有する者とは、（一社）日本アスベスト調査診断協会に令和5年9月30日までに登録されたものをいう。
  - 発注者の指示により、分析によるアスベスト調査を行う場合の費用については、監督員との協議による。
  - その場合の分析方法は、JIS A 1481-1によること。
  - 結果を石綿事前調査結果報告システムにより、労働基準監督署及び自治体に報告すること。監督員へも結果を提出するとともに、その写しを工事の現場に備え置くこと。
  - 調査結果は3年間保存すること。
  - 調査結果の概要を公衆が見やすい場所に掲示すること。
  - 表示、掲示は次のとおり行うこと。
    - 事前調査結果の概要を公衆が見やすい場所に掲示する。
    - 「建築物等の解体等の作業に関するお知らせ」を労働者及び周辺住民の見やすい場所に掲示する。
    - 作業に従事する労働者への注意事項を見やすい場所に掲示する。
    - 喫煙及び飲食の禁止並びに関係者以外の立入禁止について、作業場の見やすい箇所に掲示する。
- ③ 建設リサイクル法通知済証の掲示
- 受注者は、建設リサイクル法に基づく対象建設工事（特定建設資材を用いた建築物等に係る解体工事又はその施工に特定建設資材を使用する新築工事等であって、その規模が建設リサイクル法施行令で定める基準以上のもの）においては、工事現場の公衆の見やすい場所に工事着手日までに「建設リサイクル法通知済証」を掲示し、工事しゅん工検査が終了するまで存置しておくなければならない。なお、「建設リサイクル法通知済証」は契約締結後から工事着手日までの期間に発注者から支給することとする。
- ④ 資源の有効な利用の促進に関する法律（以下「資源有効利用促進法」という。）及び建設工事に係る資材の再資源化等に関する法律（以下「建設リサイクル法」という。）に基づく対応は、以下のとおり行うこと。
- 受注者は、資源有効利用促進法に基づく建設業に属する事業を行う者の再生資源の利用に関する判断の基準となるべき事項を定める省令（H3.10.25建設省令第19号）第8条で規定される工事又は建設リサイクル法施行令第2条で規定される工事（以下「一定規模以上の工事」という。）において、コンクリート（二次製品を含む。）、土砂、碎石、加熱アスファルト混合物又は木材を工事現場に搬入する場合には、（一財）日本建設情報総合センターの建設副産物情報交換システム（以下「COBRIS」とい。）により再生資源利用計画書を作成し、監督員に提出すること。
  - 受注者は、資源有効利用促進法に基づく建設業に属する事業を行う者の指定副産物に係るの促進に関する判断の基準となるべき事項を定める省令（H3.10.25建設省令第20号）第7条で規定される工事又は一定規模以上の工事において、建設発生土、コンクリート塊、アスファルト・コンクリート塊、建設発生木材、建設汚泥又は建設混合廃棄物を工事現場から搬出する場合には、COBRISにより再生資源利用促進計画書を作成し、監督員に提出すること。
  - 受注者は、上記計画書を工事現場の見やすい場所に掲示（デジタルサイネージによる掲示も可）すること。
  - 受注者は、上記計画書に変更が生じた場合は、速やかに計画を変更し、その変更の内容を監督員に報告すること。
  - 受注者は、工事完了後速やかにCOBRISにより再生資源利用実施書及び再生資源利用促進実施書を作成し、監督員に提出すること。
  - 受注者は、上記計画書及び実施書を工事成業後5年間保存すること。
  - 受注者は、COBRISの入力において、資源の供給元及び搬出する副産物の搬出先について、その施設名、施設の種類及び住所を必ず入力すること。ただし、パーシブ材を使用する生コンクリート及び購入土を除くものとする。
- ⑤ 受領書の交付
- 受注者は、土砂を再生資源利用計画書に記載した搬入元から搬入したときは、法令等に基づき、速やかに受領書を搬入元に交付しなければならない。
- ⑥ 再生資源利用促進計画書を作成する上での確認事項等
- 受注者は、再生資源利用促進計画書の作成に当たり、建設発生土を工事現場から搬出する場合は、工事現場内の土地の掘削その他の形質の変更に関して発注者等が行った土壌汚染対策法等の手続き状況や、搬出先が盛土規制法の許可地等であるなど適正であることについて、法令等に基づき確認しなければならない。また、確認結果は再生資源利用促進計画書に添付し監督員に提出するとともに、工事現場において公衆の見やすい場所に掲げなければならない。
- ⑦ 建設発生土の運搬を行う者に対する通知
- 受注者は、建設現場等から土砂搬出を他の者に委託しようとするとき、特記に土工事の記載がある場合は「建設発生土の処理」に定められた事項等（搬出先の名称及び所在地、搬出量）と、前項で行った確認結果を、委託した搬出者に対して、法令等に基づいて通知しなければならない。
- ⑧ 建設発生土の搬出先に対する受領書の交付請求等
- 受注者は、建設発生土を再生資源利用促進計画書に記載した搬出先へ搬出したときは、法令等に基づき、速やかに搬出先の管理者に受領書の交付を求め、受領書に記載された事項が再生資源利用促進計画書に記載した内容と一致することを確認するとともに、監督員に写しを提出しなければならない。
- ⑨ 建設発生土の最終搬出先の記録・保存
- 受注者は、建設発生土が再生資源利用促進計画書に記載した搬出先から他の搬出先へ搬出されたときは、速やかに搬出先の名称や所在地、搬出量等を記録した書面を作成し、保存すること。さらに、他の搬出先へ搬出されたときも同様である。

14. 材料・製品等
- 本工事に使用する建築材料、設備機材等（以下「建材等」という）は、設計図書に規定する所要の品質及び性能を有するものとする。
  - 受注者は、建材等の発注の際には、発注前に、品質及び性能に関して記載された工種別施工計画書及びその証明となる資料を監督員へ提出しなければならない。ただし、設計図書に定めるJIS又はJASの材料で、JIS又はJASのマーク表示のあるものを使用する場合又はあらかじめ監督職員の承諾を受けた場合は、この限りでない。なお、各専門特記仕様書中、「評価名簿による」と記載されているものは、一般社団法人公共建築協会発行の「建築材料等評価名簿（最新版）」及び「設備機材等評価名簿（最新版）」記載品を指すものとする。
  - 県産木材の原則使用
    - 受注者は、工事目的物及び指定仮設で木材を使用する場合並びにコンクリート打設用型枠を使用する場合、原則として県産木材を使用しなければならない。ただし、特段の理由がある場合にはこの限りでない。
    - 「県産木材」とは、「徳島県内の森林で育成した木材」のことであり、「徳島県内の森林で育成した木材」とは次のことである。
      - 徳島県木材認証制度により、県内産であることが「産地認証」された木材
      - (a)以外において、徳島県内の森林で育成したことが確認された木材
    - 受注者は、請負代金額が500万円以上の工事について、県産木材以外の木材を使用する場合は、県産木材を使用できない理由を施工計画書に記載すると共に、確認資料を事前に監督員に提出し、承諾を得なければならない。
    - 受注者は、県産木材を使用する前に、徳島県木材認証機構から発行される「産地認証証 明書」の写しより県産木材であることを示す書類を監督員へ提出しなければならない。
    - 県内の森林から直接調達するなど、前項より難しい場合は木材調達先の産地及び相手の氏名等を記入した書類を監督員へ提出しなければならない。
  - 製材等（製材、集成材、合板、単板積層材）、フローリング、再生木質ボード（パーテikulボード、繊維板、木質系セメント板）については、合法性に係る確認（「産地認証」及び「品質認証」を含む。）が行われたものを使用する。ただし、機能上、需給上など正当な理由により確保が困難であり、使用できない場合には監督員と協議するものとし、監督員の承諾を得るものとする。また、それらの木質又は紙の原料となる原木についての合法性に係る確認は、林野庁作成の「木材・木材製品の合法性、持続可能性の証明のためのガイドライン（平成18年2月15日）」に準拠して行うものとし、監督員に合法証明書を提出するものとする。ただし、平成18年4月1日より前に伐採業者が加工・流通業者等と契約を締結している原木に係る合法性の確認については、平成18年4月1日の時点で原料・製品等を保管している者が証明書に平成18年4月1日より前に契約を締結していることを記載した場合には、上記ガイドラインに定める合法な木材であることの証明は不要とする。
  - 標仕等に記載されていない特別な材料の仕様・工法は、監督員の承諾を受けて、当該製品の仕様及び指定工法による。
  - 県内産資材の原則使用
    - 受注者は、木材以外の建設資材を使用する工事を施工する場合、原則として県内産資材を使用しなければならない。ただし、特段の理由がある場合はこの限りでない。
    - 受注者は、木材以外の建設資材について、県内産資材であることの別を施工計画書に記載するものとする。また、請負代金額が500万円以上の工事について、県内産資材以外の資材を使用する場合は、県内産資材を使用できない理由を施工計画書に記載すると共に、確認資料を事前に監督員に提出し、承諾を得なければならない。
- |   |
|---|
| <p>県内産資材（次のいずれかに該当するもの）</p> <ul style="list-style-type: none"><li>材料の主な部分を県内産出の原材料を使用している製品</li> <li>徳島県内の工場で加工、製造された製品</li></ul> <p>(注)</p> <ul style="list-style-type: none"><li>部材、部品が県外製品であっても、県内の工場で加工、製造した製品（二次製品）であれば県内産資材として取り扱う。</li> <li>県内企業が県外に立地した工場（自社工場）で加工、製造した製品も県内産資材として取り扱う。</li> <li>公共建築工事標準仕様書その他関連する示方書等の基準を満たす資材、製品であること。</li></ul> |
|---|
- ⑦ 県内企業調達建材等の優先使用
- 受注者は、徳島県内に主たる営業所を有する者から調達した建材等（以下、「県内企業調達建材等」という。）を優先して使用するよう努めなければならない。また、県内企業調達建材等の別を工種別施工計画書に記載するものとする。
- なお、県内企業調達建材等以外を使用する場合は、県内企業調達建材等を使用しない理由を工種別施工計画書に記載し、監督員の承諾を得なければならない。
- ⑧ 県内産再生砕石の原則使用
- 受注者は、再生砕石を使用する場合、県内の再資源化施設（廃棄物の処理及び清掃に関する法律（昭和45年法律第137号）第15条第1項に基づく許可を有する施設（同法第15条の2の6第1項に基づく変更の許可において同じ。））で製造された再生砕石を原則として使用しなければならない。
- ⑨ アスファルト舗装の材料
- 受注者は、加熱アスファルト混合物を使用するときは、原則として、「徳島県土木工事用アスファルト合材の品質審査要綱」に基づき工場認定を受けた県内の工場から出荷された合材を原則として使用しなければならない。
- ⑩ 認定リサイクル製品の使用
- 受注者は、「徳島県リサイクル認定制度」に基づく徳島県認定リサイクル製品の使用を積極的に推進するものとする。
- 徳島県認定リサイクル製品を使用した場合、受注者は工事完了までに「徳島県認定リサイクル製品等使用実績報告書」を監督員へ任意で提出すること。

15. 化学物質を発散する建築材料等
- 本工事に使用する建築材料は、設計図書に規定する所要の品質及び性能を有するものとし、次の①から⑤を満たすものとする。
- 合板、木質系フローリング、構造用パネル、集成材、単板積層材、MDF、パーテikulボード、その他の木質建材、ユリア樹脂板及び仕上り塗材は、ホルムアルデヒドを発散しないか、発散が極めて少ないものとする。
  - 保温材、緩衝材、断熱材は、ホルムアルデヒド及びスチレンを発散しないか、発散が極めて少ないものとする。
  - 接着剤は、フル酸ジエーノープチル及びフル酸ジエーエーテルヘキシルを含有しない揮発性の可塑性を使用し、ホルムアルデヒド、アセトアルデヒド、トルエン、キシレン、エチルベンゼンを発散しないか、発散が極めて少ないものとする。
  - 塗料（塗り床を含む）は、ホルムアルデヒド、トルエン、キシレン、エチルベンゼンを発散しないか、発散が極めて少ないものとする。
  - ①、③及び④の建築材料等を使用した作られた家具、書架、実験台、その他の什器等は、ホルムアルデヒドを発散しないか、発散が極めて少ないものとする。

16. 施工
- 設計図書に疑義が生じたり、現場の納まり又は取合い等の関係で設計図書にすることが困難又は不都合な場合が生じたときは、標仕記載の「疑義に対する協議等」による。
  - 工事現場に監督員は常駐できないので、疑問な点、その他打合せ決定を要する事項は、監督員の出向いた時、又は建築當舖室へ問い合わせ、工事に進捗のないようにすること。
  - 品質管理は、適切な時期に品質計画に基づき、確認、試験又は検査を行うこと。結果が管理値を外れるなど疑義が生じた場合は、品質計画にしたがって適切な処理を施すこと。また、その原因を検討し、再発防止のための必要な処置をとること。
  - 施工にあたっては、設計図書に従って忠実に施工すること。不都合な工法等を発見した場合は、工事が進行済みであっても根本的な手直しを命ずるので、注意して施工すること。手直し工事は、受注者の責任において実施し、それに要する費用は受注者の負担とする。
  - 本工事の施工及び管理にあたり法規上必要となる有資格者については、工事着手前に資格者名簿及びその証明書類等を監督員に提出すること。
  - 設計図書（各施工計画書を含む）に定められた工程が完了した時、報告書を提出し、監督員の検査を受け、承諾を受けて次の工程に進むこと。
  - 試験等によらなければ確認できない工事（製品）については、試験等計画書(施工計画書に記載)を提出し、監督員の承諾を受け試験を行い、その結果を報告し承諾を得ること。

17. 建設機械等

① 排出ガス対策型建設機械

本工事に使用する土工機械は、「排出ガス対策型建設機械指定要領(平成3.10.8 建設省経機発第249号 最終改正 平成14.4.1国総施第225号)」に基づき指定された排出ガス対策型建設機械とする。ただし、排出ガス対策型建設機械を使用できない場合は、平成7年度建設技術評価制度公募課題「建設機械の排出ガス浄化装置の開発」、又はこれと同等の開発目標で実施された民間開発建設技術の技術審査・証明事業、あるいはこれと同等の開発目標で実施された建設技術審査証明により評価された排出ガス浄化装置を装着することで排出ガス対策型建設機械と同等とみなすが、これにより難しい場合は、監督員と協議するものとする。なお、排出ガス対策型建設機械あるいは排出ガス浄化装置を装着した建設機械を使用する場合、現場代理人は施工現場において使用する建設機械の全景及び型番等が分かる写真を監督員に提出するものとする。

② 低騒音・低振動型建設機械

本工事で使用する建設機械は、「低騒音型・低振動型建設機械の指定に関する規程(国土交通省示 平成13年4月9日改正)」に基づき指定された建設機械を使用するものとする。現場代理人は、施工現場において使用する建設機械の全景及び型番等、同規程に基づき指定された建設機械であることが分かる写真を監督員に提出するものとする。ただし、同規程に記載されていない機種、規格の建設機械により施工する場合はこの限りでない。なお、同規程に基づき指定された建設機械を現場に供給するのが著しく困難な場合は、監督員と協議する。ただし、騒音規制法、徳島県公害防止条例等の関係法令を遵守するものとする。

③ 特定自主検査

本工事で使用する建設機械(労働安全衛生法により特定自主検査が義務づけられている建設機械)は、1年以内毎に1回特定自主検査を実施済みの機械を使用し、その検査証明書(検査記録表)の写しを使用工程の施工計画書に添付し提出すること。

④ 不正軽油の使用禁止

受注者は、ディーゼルエンジン仕様の車両及び建設機械等を使用する場合は、地方税法(昭和25年法律第226号)に違反する軽油等を燃料として使用してはならない。また、受注者は、県の徴税吏員が行う使用燃料の採取調査に協力しなければならない。

18. 工事看板等

① 工事現場には、工事看板を監督員の指示に従って見やすい場所に設けること。

② 受注者は、本工事において使用する工事看板・バリケード等については、県産木材を優先して使用するよう努めなければならない。県産木材を購入した場合、受注者は、工事完了までに「任意仮設における県内産木材購入実績報告書」を監督員へ任意で提出すること。

19. 仮設トイレ

受注者は、仮設トイレを設置した場合、「仮設トイレ設置報告書」を監督員に提出しなければならない。

20. 設計変更箇所確認

設計事務所による工事監理がある場合、受注者は、工事監理業務受注者が作成する設計変更箇所一覧表の内容について、監督員、工事監理業務受注者とともに定期的に確認すること。また、工事しゅん工前には全ての設計変更箇所及び内容を監督員、工事監理業務受注者とともに、書面により確認すること。

21. 工事検査及び技術検査

① 中間検査の実施時期は、当該工事の工程を考慮し施工上の重要な時点で行うものとし、締結後速やかに監督員と協議すること。

② 中間検査が部分払検査と同時期になる場合は、中間検査を省略することができる。

22. 完成図等

① 電子納品：対象外

② しゅん工図は関係図面(データ貸与)を修正して作成すること。しゅん工図データは、関係図面(データ貸与)を修正して作成し、PDF形式、SFC形式及びオリジナル形式をCD-R等に保存する。

③ 工事写真の電子データは完成写真、着手前、資機材、施工状況の順に整理する。完成写真については、工事目的物の状態が、資機材、施工状況等については、不可視部出来形が写真で的確に確認できること。

④ 工事写真の撮影は、国土交通省大臣官房官庁営繕部監修「営繕工事写真撮影要領」によること。

区 分	サ イ ズ
着 手 前	カラー、手札版又はサービスサイズ
施 工 中	カラー、手札版又はサービスサイズ
完成写真	カラー、手札版又はサービスサイズ

⑤ 工事完成撮影は、別途指定がある場合を除き、専門家によらないものとする。

⑥ 既存埋設管等の状況について、現場と図面の相違が発覚した場合は竣工図に反映させること。

23. デジタル工事写真の小黒板情報電子化

① 受注者は、デジタル工事写真の小黒板情報電子化の実施を希望する場合は、監督員の承諾を得たうえで、デジタル工事写真の小黒板情報電子化対象工事(以下「対象工事」という。)とすることができる。

② 対象工事は、徳島県CALS/ECホームページ掲載の「デジタル工事写真の小黒板情報電子化の運用について(県土整備部)」に記載された全ての内容を適用することとする。

24. 火災保険

本工事の着手に際し、火災保険等(火災保険、建設工事保険その他の保険(これに準ずるものを含む。))を請負額に応じて付保する。(標準請負契約約款 第55条)

① 対象物

工事目的物及び工事材料(支給材料を含む)について付保する。

② 除外工事

次に掲げる単独工事については、付保を除外できる。

・杭及び基礎工事 ・コンクリート躯体工事 ・屋外付帯工事 ・その他実状を判断のうえ必要がないと認めた場合(外壁補修工事等)

③ 付保する時期及び金額

鉄筋コンクリート造の場合は躯体工事完了時に、木造及び鉄骨造の場合は基礎工事完了時に、請負金額相当額を付保する。また、模様替え工事等については、工事着手時に請負金額相当額を付保する。

④ 保険終期

工事完成期日に14日を加えた期日とする。なお、工期延伸した場合には保険の期間も延長する。

⑤ その他

・付保する時期以降に出来高私を行う場合は、受注者は保険契約の証券の写しを出来高私書類に添付する。

・建設工事保険に付保した場合は、火災保険に付保したものとみなす。

25. 暴力団からの不当要求又は工事妨害の排除

① 受注者は、工事の施工に関し、暴力団等からの不当要求又は工事妨害(以下「不当介入」という。)を受けた場合(②に規定する場合は、下請負人から報告があったとき)には、その旨を直ちに発注者に報告するとともに、併せて所轄の警察署に届け出なければならない。

② 受注者は、本工事の一部を下請に付する場合、下請工事の施工に関して下請負人が暴力団等からの不当介入を受けたときは、受注者にその旨を報告することを義務付けなければならない。

③ 受注者は、発注者及び所轄の警察署と協力して不当介入の排除対策を講じなければならない。

④ 受注者は、排除対策を講じたにもかかわらず、工期に遅れが生じるおそれがある場合には、発注者と工程に関する協議を行い、その結果、工期内に工事が完成しないと認められる場合は、「徳島県公共工事標準請負約款(以下「約款」という。)第22条の規定により、発注者に工期延長の請求を行わなければならない。

⑤ 受注者は、暴力団等から不当介入による被害を受けた場合は、その旨を直ちに報告し、被害届を速やかに所轄の警察署に提出しなければならない。

⑥ 受注者は、前項被害により、工期に遅れが生じるおそれがある場合は、発注者と工程に関する協議を行い、その結果、工期に遅れが生じると認められた場合は、約款第22条の規定により、発注者に工期延長の請求を行わなければならない。

26 事故報告書

受注者は、工事の施工中に事故が発生した場合には、直ちに監督員に連絡し監督員が定めた期日までに事故報告書を提出する。

工事名：令和8年度 鴨島第一中学校屋内運動場空調設備整備等工事（担い手確保型）

### Ⅲ. 建築改修工事特記仕様書

#### 1章 改修一般共通事項

##### 1. 施工条件

施工条件は次による。

- ① 工程については、施設管理者と協議の上決定すること。
- ② 施設の使用に影響のある、騒音、振動、粉塵等を伴う作業は平日の授業中は原則施工できない。また、休日においても施設管理者より作業中止の要望がある場合は、作業の中止を行う場合がある。
- ③ その他の詳細な施工条件については、実施工程表及び総合施工計画書の作成時に施設管理者と協議の上決定し、適宜相互に日程の調整及び確認を行う。

- ④
- ⑤
- ⑥
- ⑦
- ⑧

##### 2. 重要備品等

工事に影響のある範囲内の重要備品等（有 ・  無 ）

備品等名称：  
保管場所：  
注意事項：

##### 3. 施工調査

調査期間

本工事の着手時に、給排水、ガス管、地下埋設物等の調査を行う。

調査期間は 1 週間とする。切り直し時期については、 頃とする。

##### 4. 交通誘導警備員

交通誘導警備員については、警備業法に基づく警備員とし、図示する場所に 日間配置すること。

- ① 本工事は、警備員等の検定等に関する規則第1条第4号により規定された交通誘導警備業務を行う場所に一級又は二級の検定合格警備員の配置が（義務付けられている ・ 義務付けられていない ）
- ② 警備員は、延 人（昼 人、夜 人:うち検定合格警備員 人）を見込んでいる。
- ③ 警備業法を遵守するとともに、受注者は交通誘導警備員の配置計画書及び合格証明書の写し等資格要件の確認ができる資料を事前に監督員へ提出すること。
- ④ 配置された検定合格警備員は、業務に従事している間は合格証明書を携帯し、かつ、監督員等の請求があるときは、これを提示すること。
- ⑤ 受注者は、発注者が行う交通誘導警備員勤務実績調査の実施に協力しなければならない。また、対象工事の一部について下請負契約を締結する場合は、当該下請負工事の受注者(当該下請負工事の一部に係る二次以降の下請負人を含む。)も同様の義務を負う旨を定めなければならない。
- ⑥ 受注者は、「交通誘導警備員勤務実績報告書」を作成し、勤務実績が確認できる資料(勤務伝票の写し)とともに、1月毎に監督員へ1部提出しなければならない。

##### 5. 産業廃棄物の処理

発生材の処理等は、標仕により適切に処理する。

産業廃棄物の種類ごとに次の処分場を指定する。

種類	処分許可業者の会社名 (処分区分)	優良	所在地 処分地	運搬距離 (km)	処分費 (税抜、円)	単位
金属(処分)	(有)久保衛生		三好郡東みよし町加茂6001-1 三好郡東みよし町加茂5999-1	41.6	6,000	m3
ガラス	(有)久保衛生		三好郡東みよし町加茂6001-1 三好郡東みよし町加茂5999-1	41.6	10,000	m3
木材	鎌田産業(株)		吉野川市鴨島町牛島3120 吉野川市鴨島町牛島3120	2.9	15,000	t
廃プラ	(株)リリース		三好郡東みよし町屋間字かた'9305-2 三好郡東みよし町屋間字かた'9305-2	46.9	16,000	m3

(注)表中「優良」欄に丸印の入っている業者は、「徳島県優良産業廃棄物処理業者の認定業者であることを示す。

- ・上記以外の許可業者の処分場で処分しても差し支えないが、増額変更の対象とはしない。また、この場合、処分単価の見積書を求め、減額変更を行うことがある。
- ・上記の処分場が徳島県優良産業廃棄物処理業者(以下、「優良産廃処分業者」という。)に認定されているとき、処分場を変更する場合は原則として優良産廃処分業者に変更すること。ただし、諸般の事情により優良産廃処分業者以外の処分場で処分を行う場合は、理由書を監督員に提出すること。
- ・コンクリート・アスファルト類の搬出先については、中間処理施設のみとする。
- ・木材については、50kmの範囲内にある木材再資源化施設への搬出を原則とする。

##### 6. 他工事との取り合い

図面に記載されていない他工事との工事区分は別表「工事区分表(参考)」による。

工事名：令和8年度 鴨島第一中学校屋内運動場空調設備整備等工事（担い手確保型）

##### 7. 技能士の適用

- ① 技能士の適用については、次の技能検定作業(以下、「作業」という。)のうち各工事に適用する作業を指定するものとする。
- ② 技能士は、職業能力開発促進法による一級技能士又は二級技能士の資格を有する者とし、資格を証明する資料を監督員に提出すること。
- ③ 技能士は、適用する工作業中、1名以上の者が自ら作業をするとともに、他の技能者に対して、施工品質の向上を図るための作業指導を行うこと。
- ④ 技能士は、氏名、検定職種、技能士番号等県が指定した内容を記載した名札等により、資格を明示するものとする。
- ⑤ 指定のない作業についてもその活用を図るよう努めることとする。

○印・・・適用作業

工事種目	技能検定職種	技 能 検 定 作 業
仮設	とび	・ とび作業
鉄筋	鉄筋施工	・ 鉄筋組立て作業
コンクリート	コンクリート圧送施工	・ コンクリート圧送工作業
型枠	型枠施工	・ 型枠工作業
鉄骨	鉄工	・ 構造物鉄工作業
防水	防水施工	・ アスファルト防水工作業 ・ ウレタンゴム系塗膜防水工作業 ・ アクリルゴム系塗膜防水工作業 ・ 合成ゴムシート防水工作業 ・ 塩化ビニルシート防水工作業 ・ セメント系防水工作業 ・ シーリング防水工作業 ・ 改質アスファルトシート工法防水工作業 ・ 改質アスファルトシート常温粘着工法防水工作業 ・ FRP防水工作業
タイル	タイル張り	・ タイル張り作業
木	建築大工	・ 大工工作業
屋根及びとい	建築板金	・ 内外装板金作業
	かわらぶき	・ かわらぶき作業
金属	建築板金	・ 内外装板金作業
左官	左官	・ 左官作業
建具	建具製作	・ 木製建具手加工作業 ・ 木製建具機械加工作業
	サッシ施工	・ ビル用サッシ施工作業
	ガラス施工	○ ガラス工作業
塗装	塗装	・ 建築塗装作業
内装	内装仕上げ施工	・ プラスチック系床仕上げ工作業 ・ カーペット系床仕上げ工作業 ・ 鋼製下地工作業 ・ ボード仕上げ工作業 ・ カーテン工作業 ・ 木質系床仕上げ工作業
	表装	・ 表具作業 ・ 壁装作業
配管	配管	・ 建築配管作業
植栽	造園	・ 造園工作業
機械設備	冷凍空調和機器施工	○ 冷凍空調和機器施工作業

工事名：令和8年度 鴨島第一中学校屋内運動場空調設備整備等工事（担い手確保型）

## 2章 改修仮設工事

### 1. 敷地の状況確認

着工に先立ち、敷地境界、既存構造物、敷地の高低差、地下埋設物の確認、近隣建築物及び工作物の現状確認、排水経路及び配水管の流末処理の確認並びに敷地周辺の状況を確認し、監督員に報告すること。

### 2. 足場等

① 仮設機材及び経年仮設機材の使用については、次の規格又は認定基準（以下「規格等」という。）に適合するものを使用すること。

- 1) 労働安全衛生法に基づく構造規格
- 2) (一社)仮設工業会の認定基準

また、厚生労働省の「経年仮設機材の管理指針」に基づく(一社)仮設工業会の「適用工場制度」による登録工場及び指定工場等の活用に努めるとともに、前記規格等に定めるもの以外の使用に当たってはあらかじめ強度等を確認した書類を監督員に提出し、承諾を得ること。

② 労働安全衛生法第88条に基づき、労働安全衛生規則別表第7に掲げる機械等（組立から解体までの期間が60日未満を除く）の設置や移転、変更を行う場合は、30日前までに所轄労働基準監督署長に届け出をおこなうこと。

届け出をおこなった場合は、監督員に報告すること。

届け出不要の場合は、その旨監督員に報告すること。

③ 労働安全衛生法第88条に基づく届け出の要否に関わらず、足場を設置する場合は、使用開始前に営繕課指定の足場チェックリストを用いて点検した後、監督員の確認を受けること。

### ④ 外部足場（図示の通り）

・壁つなぎ間隔（水平方向： m以下、鉛直方向： m以下）

・足場を設置する場合は、原則として「手すり先行工法に関するガイドライン」（標仕2.2.4）の別紙1「手すり先行工法による足場の組み立て等に関する基準」の2の(2) 手すり据置方式により行うこと。ただし監督員の承諾を得た場合は、(3)手すり先行専用足場方式により行うことができる。

### ⑤ 内部足場（図示の通り）

・壁つなぎ間隔（水平方向： m以下、鉛直方向： m以下）

### ⑥ 仮囲い（図示の通り）

⑦ ゲート（有 ・ 無 図示の通り）

⑧ 足場等の設置業者は、関連工事等の関係者に無償で使用させること。また安全管理も実施すること。

⑨ 足場等を無償使用する業者は、設置業者の指示に従うこと。

⑩ 受注者は、つり足場（ゴンドラのつり足場を除く。）、張出し足場又は高さが5メートル以上の構造の足場の組立て、解体又は変更の作業において、材料、器具、工具等を上げ、又はおろすときは、つり綱、つり袋等を労働者に使用させなければならない。また、作業主任者を選任し、その氏名、職務を掲示すること。

⑪ 石綿含有仕上塗材が施工された外壁に対する足場繋ぎ用アンカーの下穴穿孔作業については、「石綿等の切断等の作業」及び「石綿取り扱い作業」に該当するため、石綿障害予防規則（平成17年厚生労働省令第21号）を遵守し作業を行うこと。

⑫ その他

### 3. 養生

① 既存部分の養生範囲は図示による。（養生方法： ）

② 既存部分の家具等の養生範囲は図示による。（養生方法： ）

③ 仮間仕切りは、（A種 ・ B種 ・ C種 ）とする。（養生方法： ）

### 4. 工事事用水、電力等

① 既存電力利用（  出来る  出来ない ）,電力料金（  有償  無償 ）ただし、施設管理者と協議すること。

② 既存用水利用（  出来る  出来ない ）,電力料金（  有償  無償 ）ただし、施設管理者と協議すること。

### 5. 工事車両用駐車場資材置場・現場事務所用地等

① 同用地は、（  駐車場に  ） 用意していないので業者にて（ ）設けること。ただし、施設管理者と協議すること。

② 借地借家料 円

工事名：令和8年度 鴨島第一中学校屋内運動場空調設備整備等工事（担い手確保型）

## 3章 建具改修工事

### 1. 一般事項

① 外部に面する建具は、建築基準法施行令及び「屋根ふき材、外装材及び屋外に面する帳壁の基準（昭和46年建設省告示第109号）」に基づき、安全性を確認すること。

② 建具の耐風圧性、気密性、水密性等については、性能を有することを証明する書類を提出し、監督員の承諾をうけること。

③ 外部に面する建具の作業工程は、原則として、方立等の撤去、建具枠の取付け及びガラスのはめ込みまでを1日の作業とする。

④ 施工に先立ち、改修範囲を確認し、設計図書との相違等が有れば、監督員と協議すること。

⑤ 防犯建物部品の適用は、建具表による。

⑥ 防火戸の指定は建具表による。

⑦ 建具見本の製作及び特殊な建具の仮組は、建具表による。

### 2. ガラス用フィルム

①	名 称	種 類	張り面
	ガラスフィルム （日射調整・低放射・衝撃対応・飛散防止） リフレッシュインSEF25同等	SC-1、LE、G1-1、GD-1	内貼り用

② 品質はJIS A 5759による。

## 4章 ユニット及びその他の工事

### 1. 舞台吊物機構改修工事

① 施工者は舞台吊物などの設計、生産、工場製作、施工に至るまですべて一貫して行っている業者とし、その証明となる資料を監督職員に提出すること。

品名	固定方法	仕様・寸法
水引幕	釘打固定吊式 L14680	貴八別珍 2倍ヒダ 裏地 フレンジ4寸 校章本刺繍 φ500 W14680×H1000 1個所
源氏幕	釘打固定吊式 L1050×2個所	貴八別珍 2倍ヒダ 裏地 フレンジ6寸 W1050×H5100 2個所

### 2. トイレブース

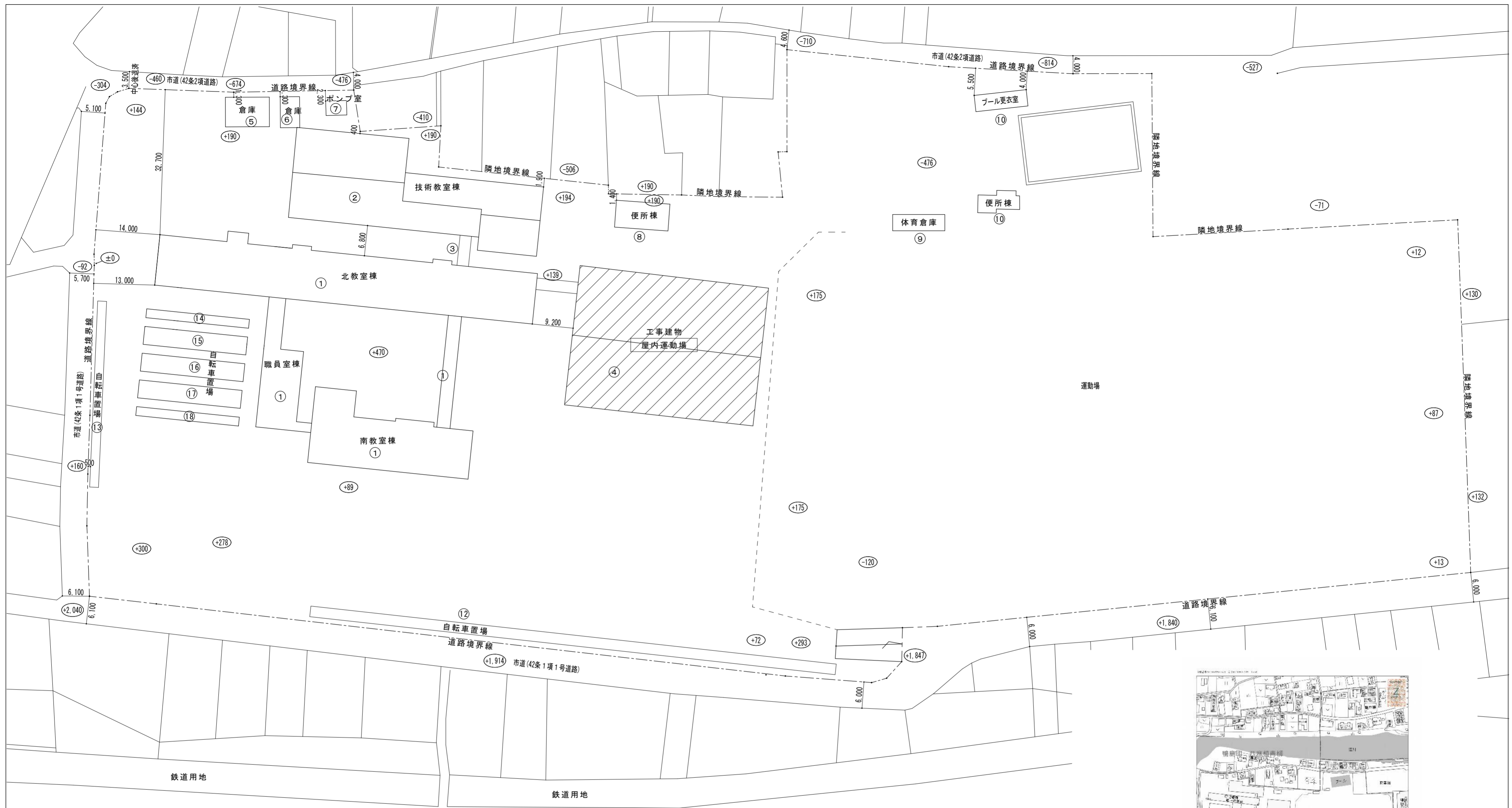
① 仕様は次による。

表面材の種類	脚部		ドアエッジ	
	形状	形状	材質	
メラミン樹脂化粧合板	サポート型	中心吊（R）	アルミ	

② 製造所：評価名簿による。

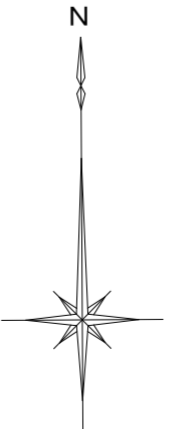
③ 非常時外開機能付きとする。

④ トイレブースのパネルの材料のホルムアルデヒド放散量はF☆☆☆☆とする。ただし、正当な理由により確保が困難である場合等、ホルムアルデヒドの放散量がF☆☆☆☆のトイレブースのパネルを使用できない場合は、監督員と協議するものとし、監督員の承諾を得るものとする。



付近見取図

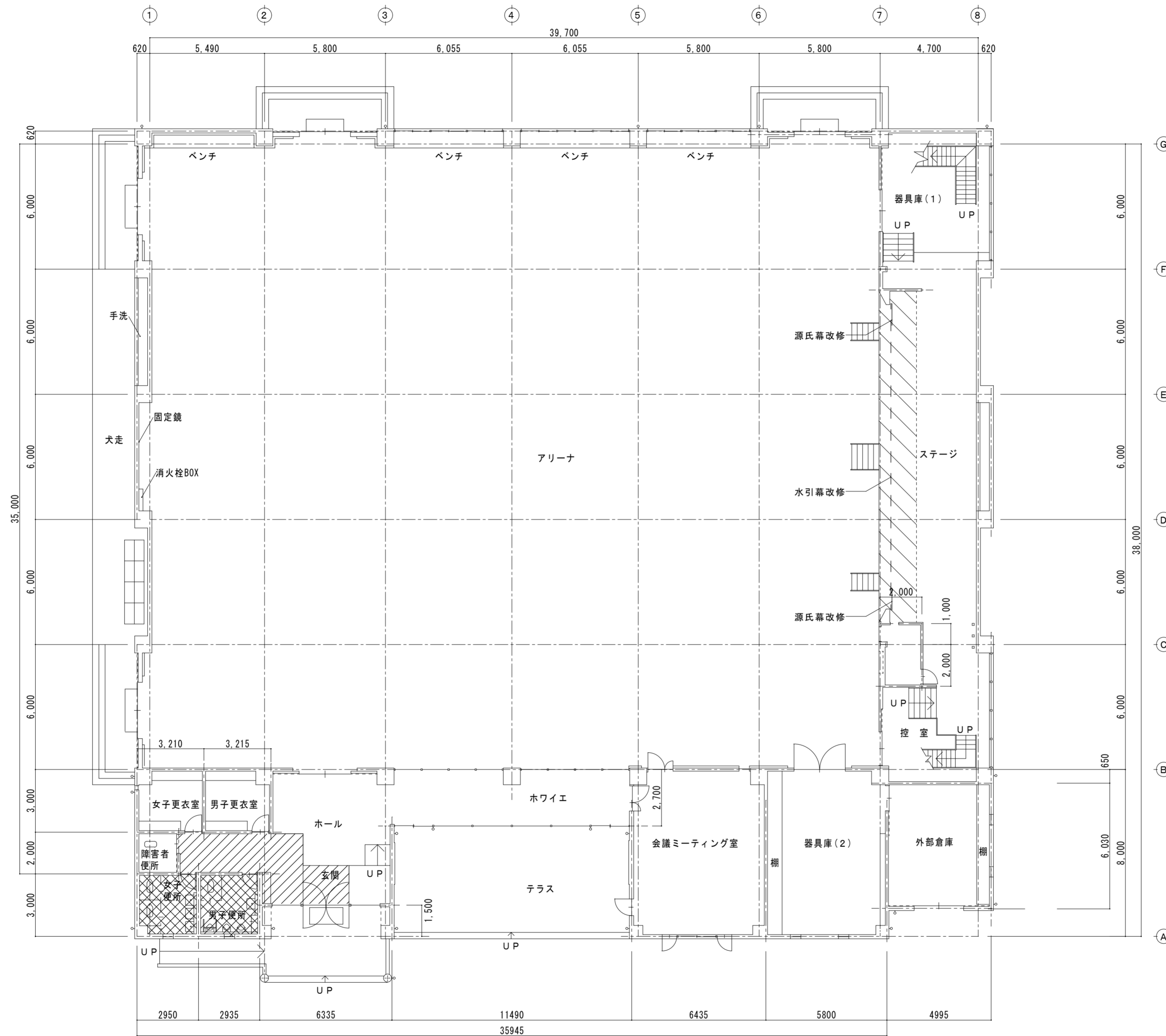
◎受注者は、工事の施工箇所及び周辺にある地上地下の既設構造物について、工事（仮囲い等仮設材設置を含む）着手までに調査を行い「支障物件確認書」を監督員の確認を受けてから、工事着手すること。  
 ◎地下埋設物への影響が予想される場所では、施工に先立ち原則として試掘を行い、当該埋設物の種類、位置（平面・深さ）、規格、構造等を確認しなければならない。  
 ◎受注者は、工事箇所及びその周辺にある地上地下の既設構造物に対し、支障を及ぼさないような措置を施さなければならない。万一、損傷を与えた場合は、ただちに監督員に報告するとともに、施設の運営に支障がないよう受注者の負担で補修又は補償すること。



配置図 1 : 600

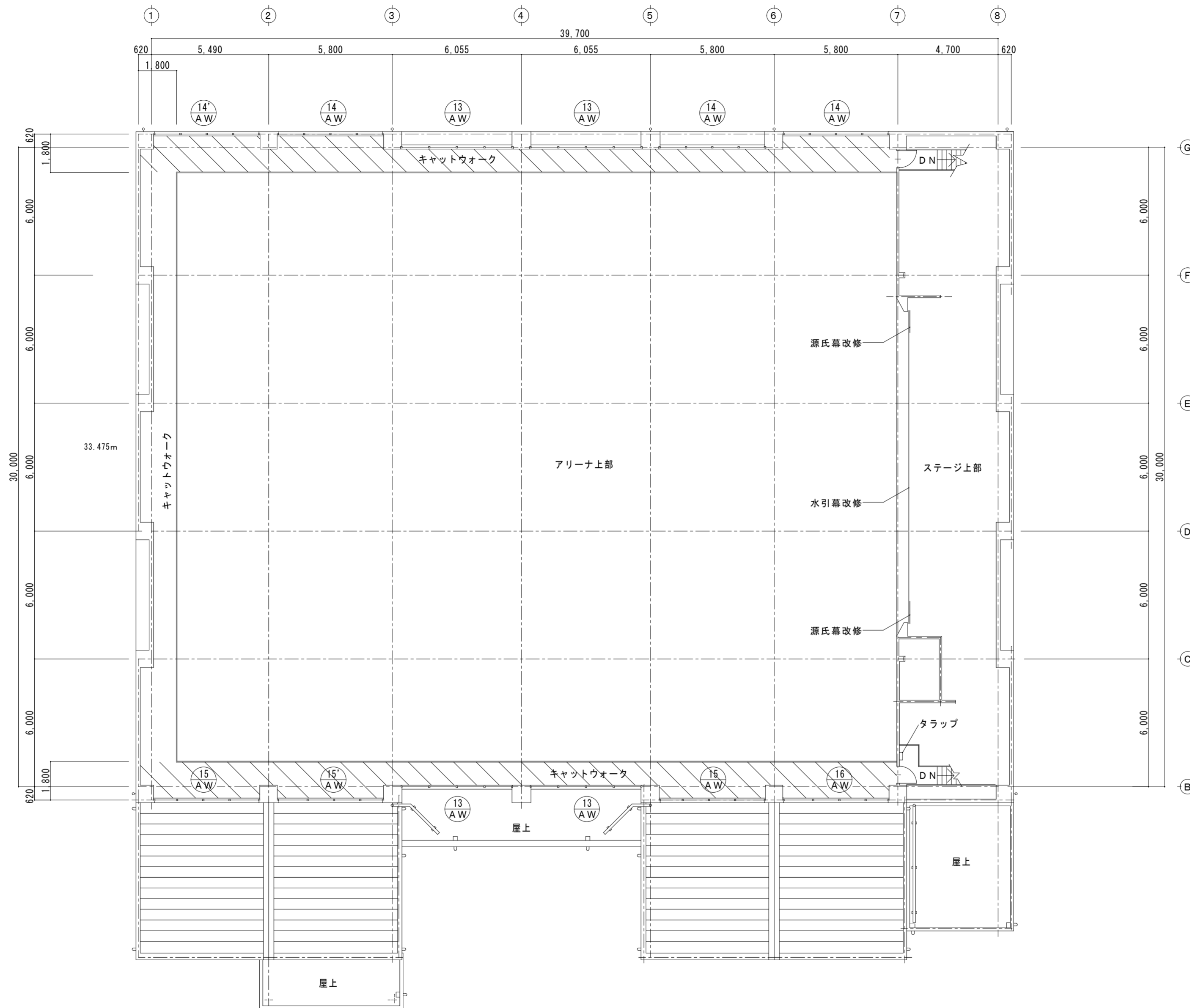
工事場所

		<b>鎌倉建築設計事務所</b> 徳島県吉野川市鴨島町鴨島乙888-3 管理建築士1級198828号 鎌倉和敏		年月日 2026.02	工事名称 令和8年度 鴨島第一中学校屋内運動場空調設備整備等工事（担い手確保型）	図面番号 A — 01
		縮尺 (A2) 1:600 (A3) 1:848	図面名称 配置図・付近見取図			



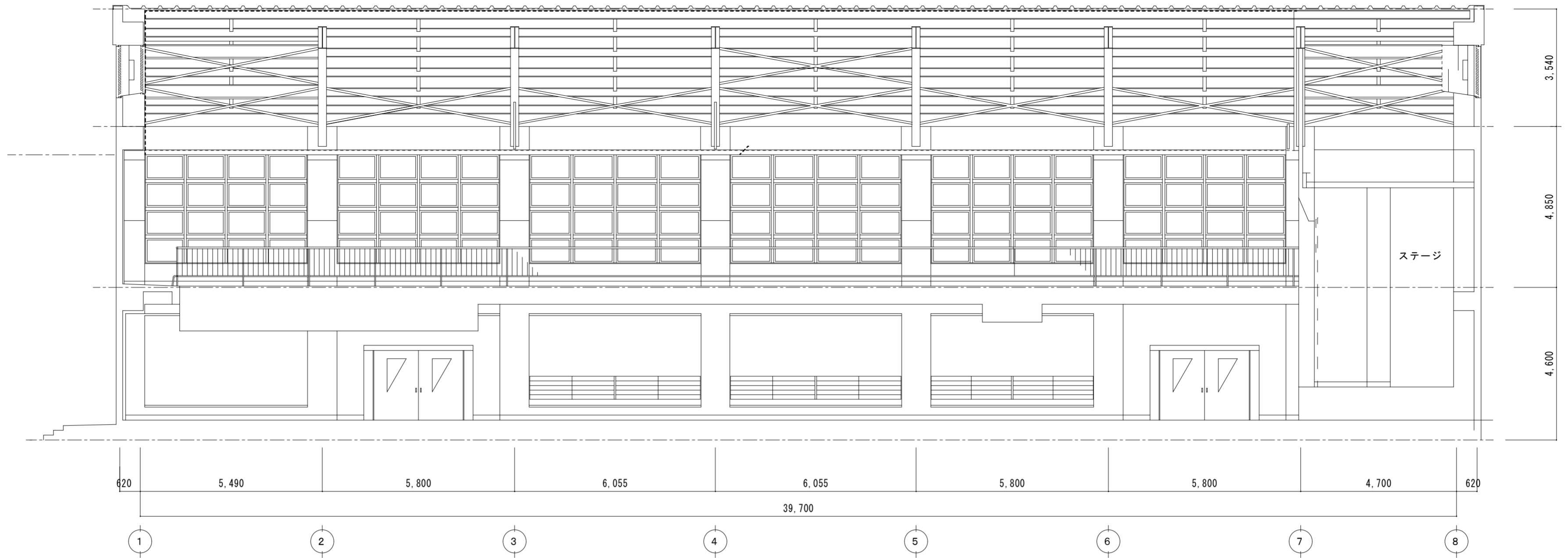
舞台吊物機構改修工事（既存撤去後新設）  
 水引幕：釘打固定吊式  
 貫八別珍2倍ヒダ裏地フレンジ4寸 W14680×H1000 1個所  
 校章本刺繍φ500  
 源氏幕：釘打固定吊式  
 貫八別珍2倍ヒダ裏地フレンジ6寸 W1050×H5100 2個所  
 養生部分

トイレ洋式化工事  
 工事箇所  
 搬出入路養生部分

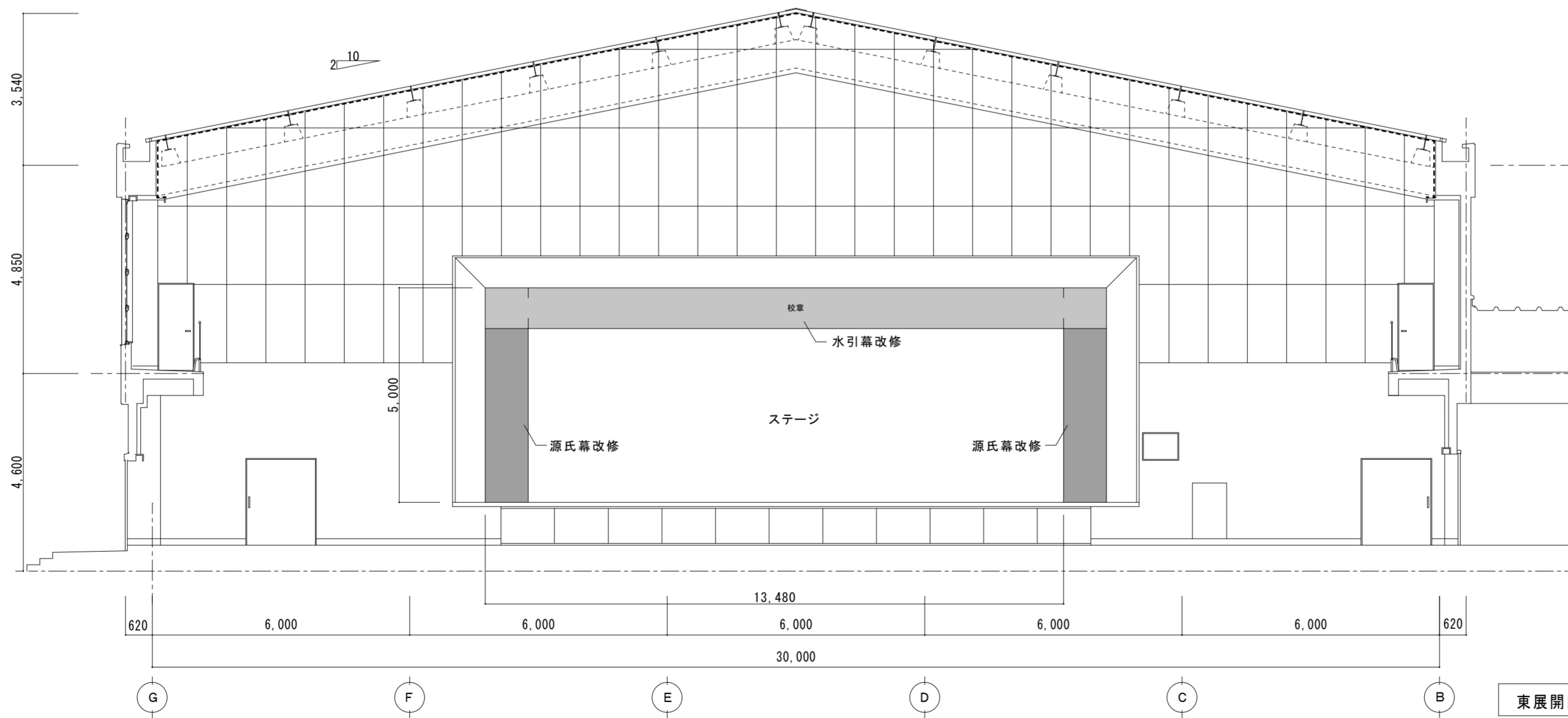


舞台吊物機構改修工事（既存撤去後新設）  
 水引幕：釘打固定吊式  
 貫八別珍2倍ヒダ裏地フレンジ4寸 W14680×H1000 1個所  
 校章本刺繍φ500  
 源氏幕：釘打固定吊式  
 貫八別珍2倍ヒダ裏地フレンジ6寸 W1050×H5100 2個所

断熱改修工事（2階建具）  
 建具改修：遮熱・断熱ガラスフィルム張り  
 （リフレッシュSEF25同等）  
 既存フィルム撤去  
 整理清掃後片付け部分

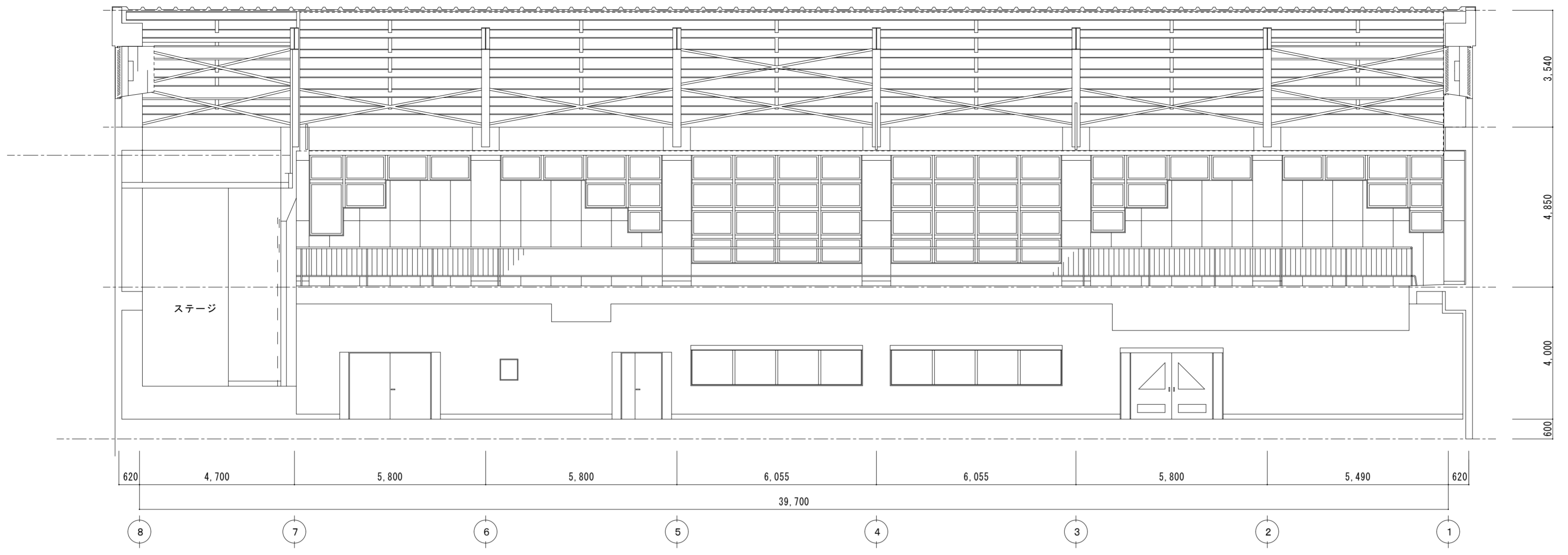


北展開図 1/100

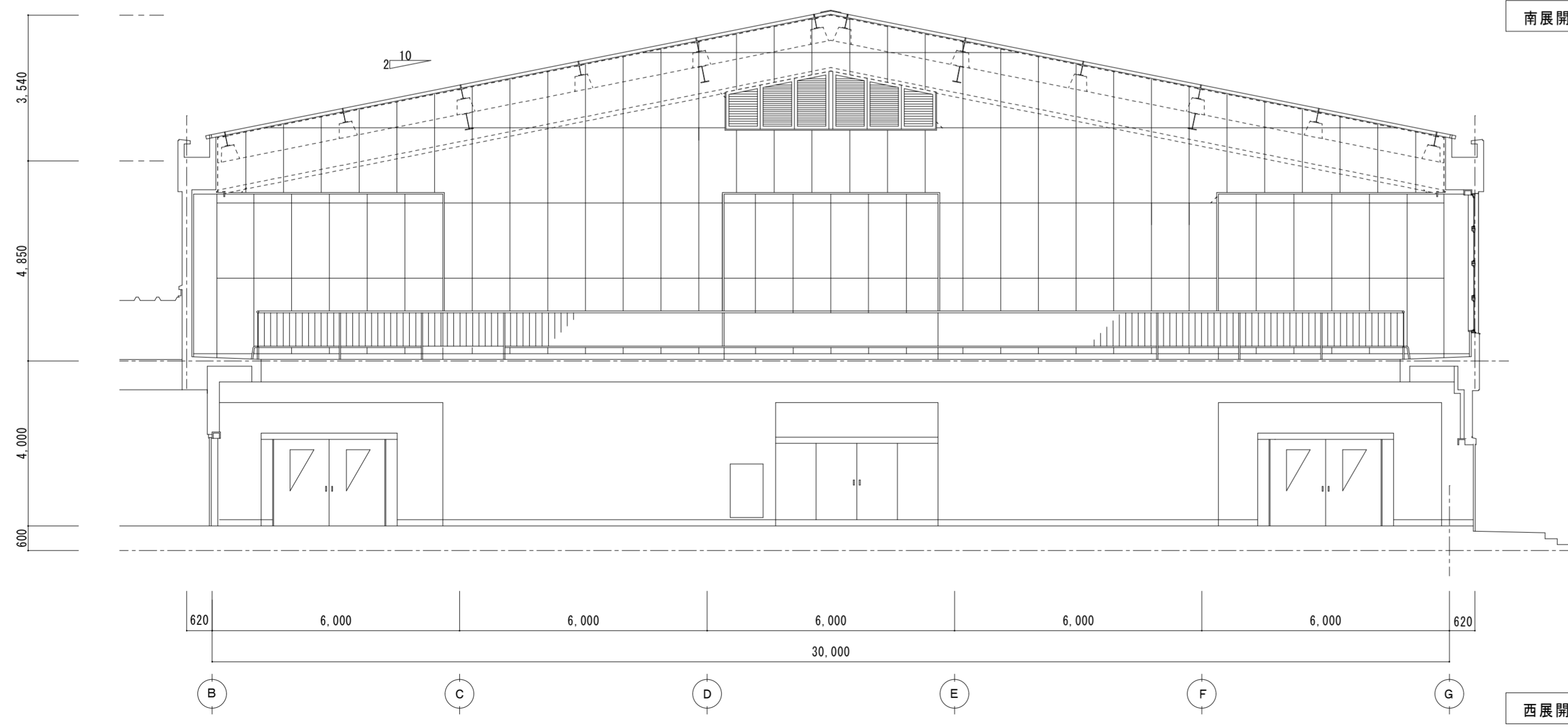


東展開図 1/100

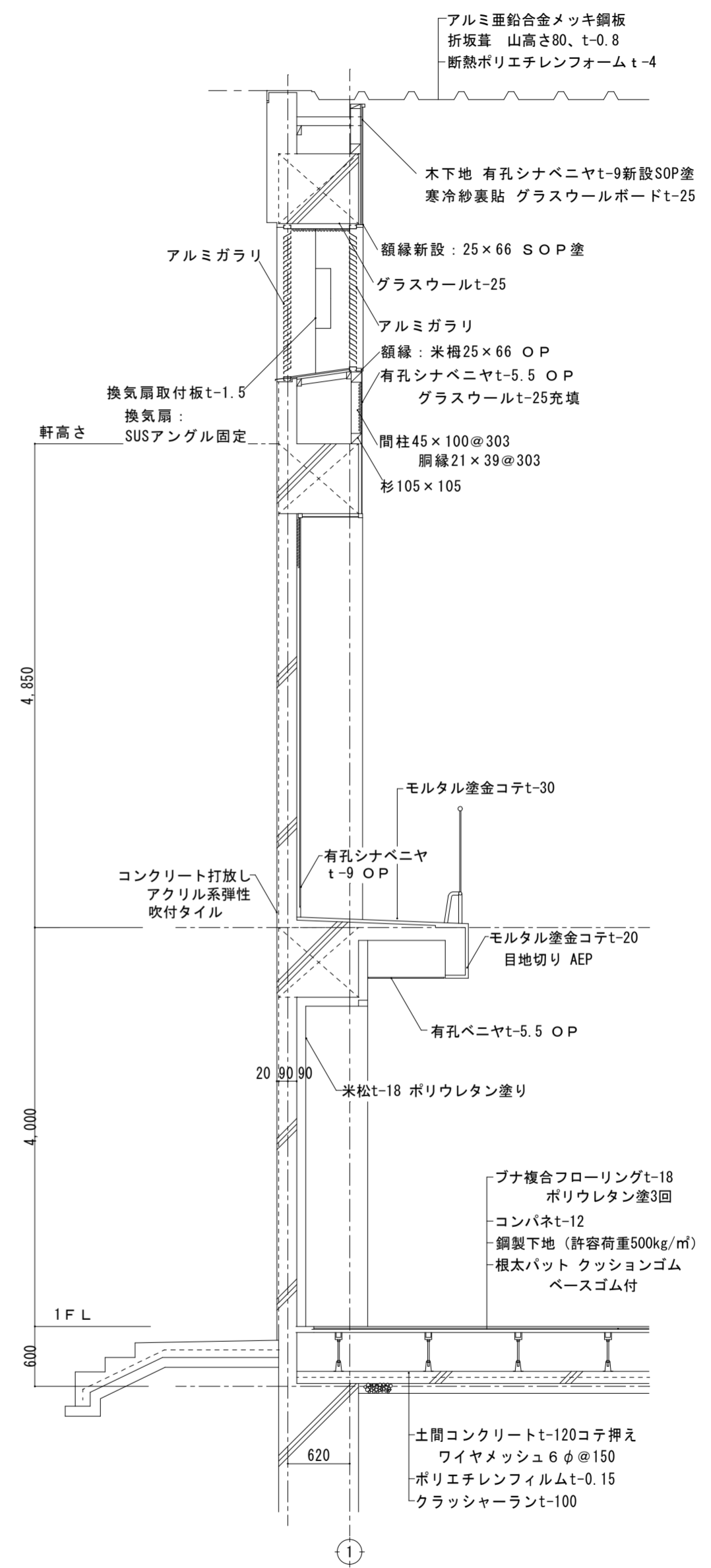
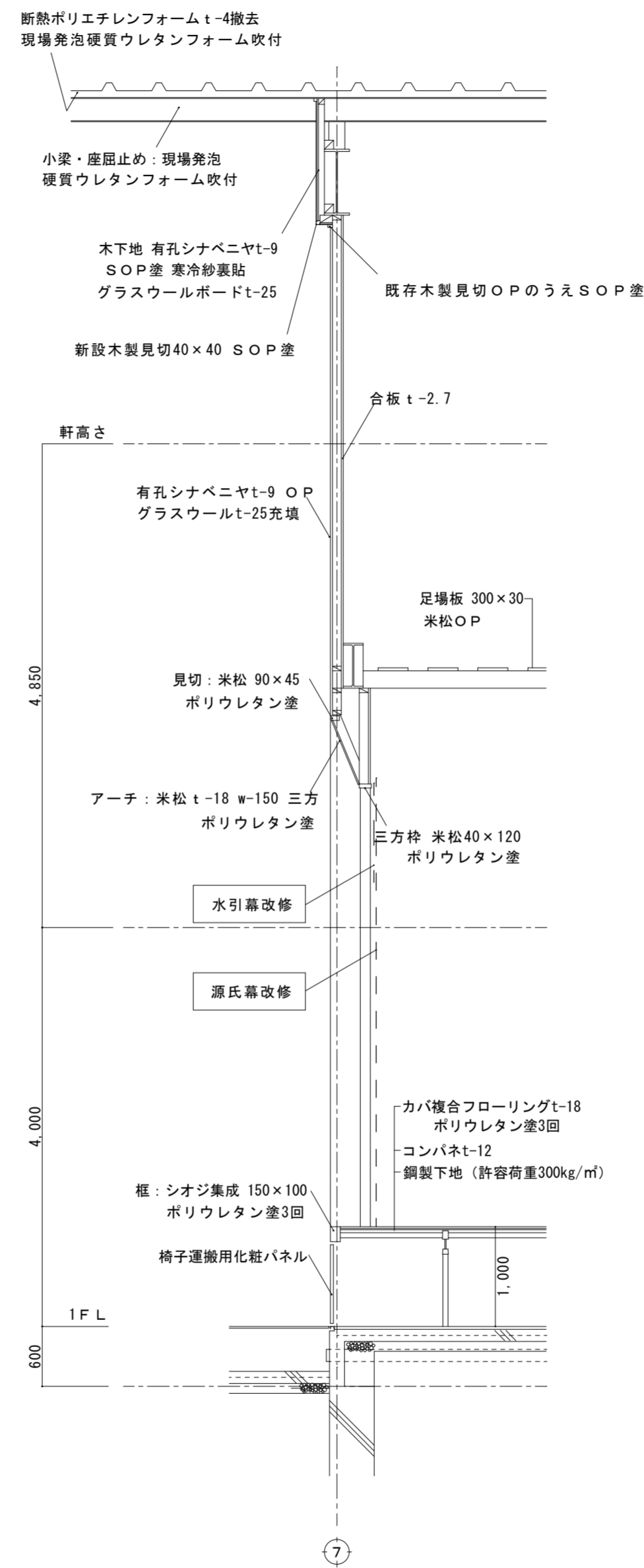
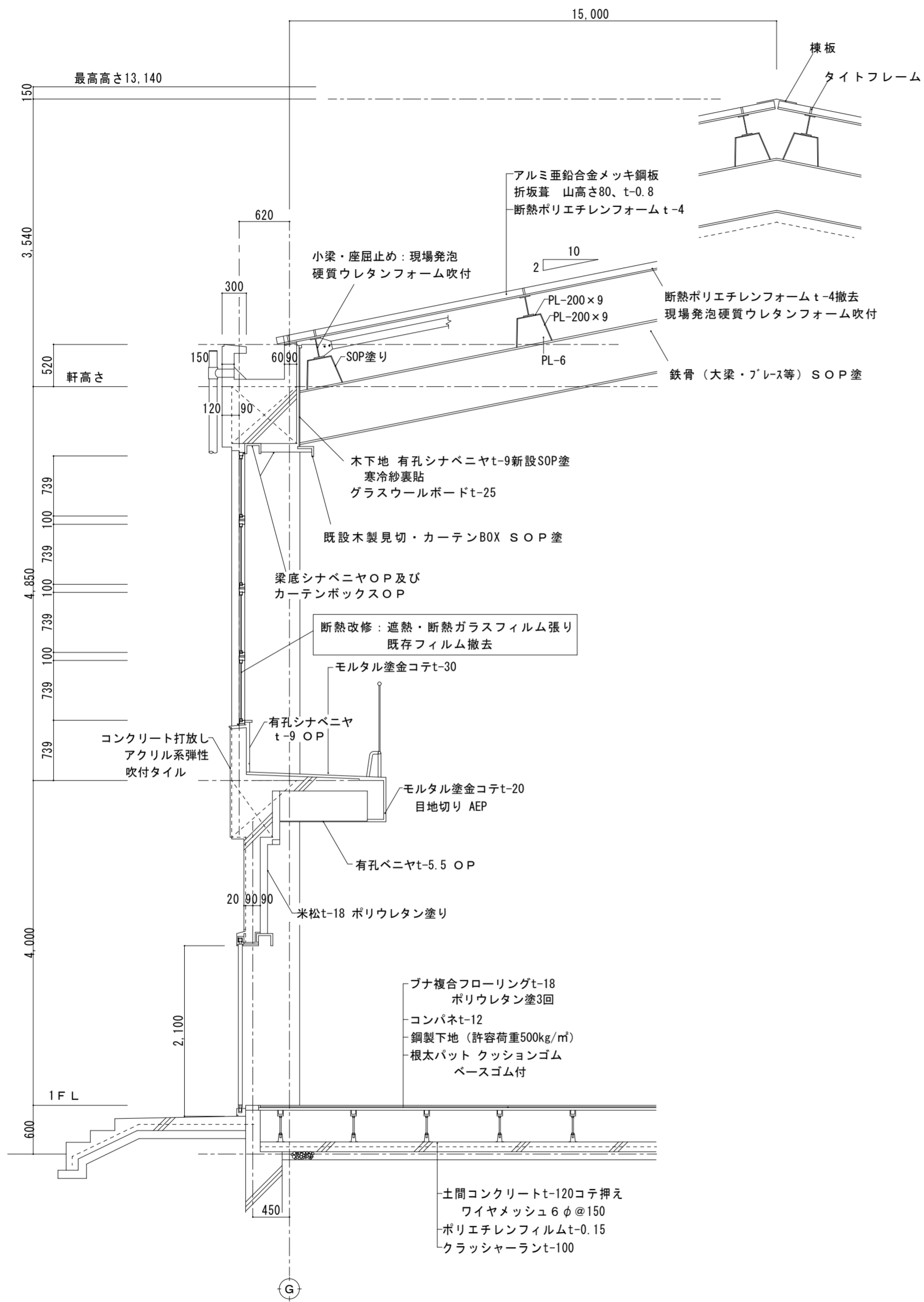
鎌倉建築設計事務所 徳島県吉野川市鴨島町鴨島乙888-3 管理建築士1級198828号 鎌倉和敏		年月日	2026.02	工事名称	令和8年度 鴨島第一中学校屋内運動場空調設備整備等工事(担い手確保型)	図面番号	A — 10
		縮尺	1:100	図面名称	北・東展開図		



南展開図 1/100



西展開図 1/100



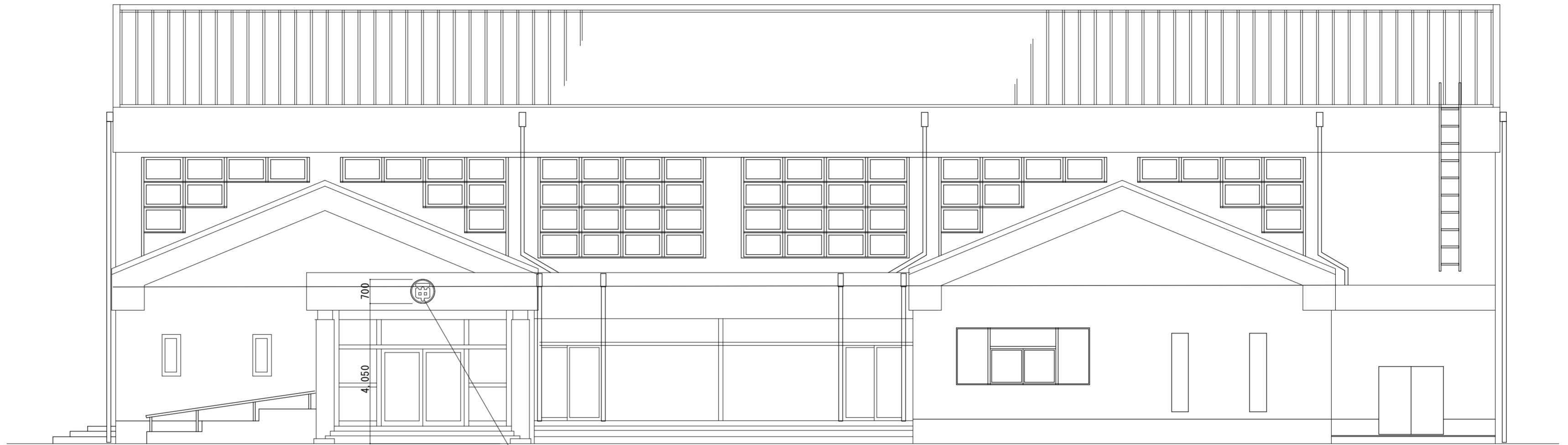
鎌倉建築設計事務所  
徳島県吉野川市鴨島町鴨島乙888-3  
管理建築士1級198828号 鎌倉和敏

年月日  
2026. 02  
縮尺  
1:50

工事名称  
令和8年度 鴨島第一中学校屋内運動場空調設備整備等工事（担い手確保型）  
図面名称  
矩計図

図面番号  
A — 06

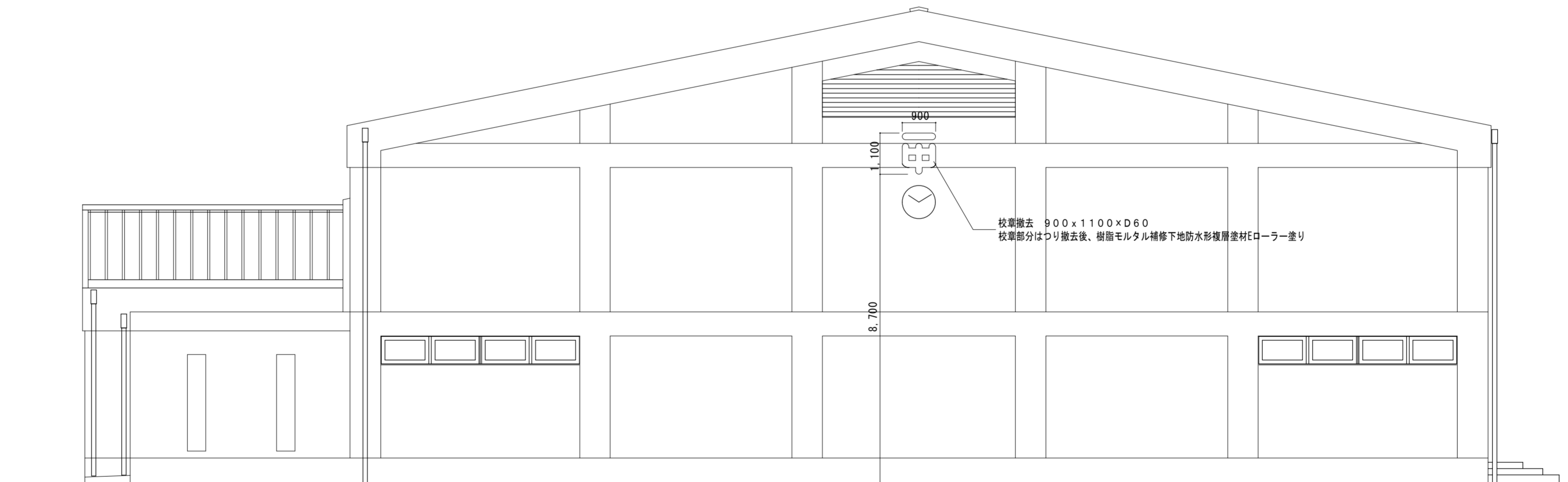
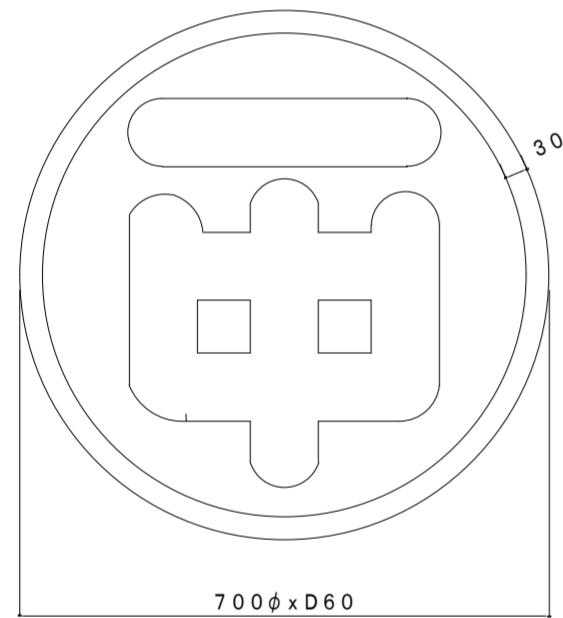
記号	形式	13 AW 4段4連 突出し窓		14 AW 14' AW 4段4連 突出し窓		15 AW 15' AW 上段4連 中段2連 3段突出し窓	
室名	数量	アリーナ (キャットウォーク)	4	アリーナ (キャットウォーク)	AW/14: 3 AW/14': 1	アリーナ (キャットウォーク)	AW/15: 2 AW/15': 1
窓 図	※断熱改修工事: 遮熱・断熱ガラスフィルム張り 既存フィルム撤去		※断熱改修工事: 遮熱・断熱ガラスフィルム張り 既存フィルム撤去		※断熱改修工事: 遮熱・断熱ガラスフィルム張り 既存フィルム撤去		
							* AW/15' は左右逆転
	材 種	アルミ (シルバー)		アルミ (シルバー)		アルミ (シルバー)	
	硝 子	透明硝子 t-5mm		透明硝子 t-5mm		透明硝子 t-5mm	
	見込 塗装	70mm		70mm		70mm	
金 物	アルミニウム二重水切、アングルピース4方、上部二段: 開閉用オペレーター 付属金物一式		アルミニウム二重水切、アングルピース4方、上部二段: 開閉用オペレーター 付属金物一式		アルミニウム二重水切、アングルピース4方、上部二段: 開閉用オペレーター 付属金物一式		
記号	形式	16 AW 連窓突出し窓・開き窓					
室名	数量	アリーナ (キャットウォーク)	1				
窓 図	※断熱改修工事: 遮熱・断熱ガラスフィルム張り 既存フィルム撤去						
	材 種	アルミ (シルバー)					
	硝 子	透明硝子 t-5mm					
	見込 塗装	70mm					
金 物	アルミニウム二重水切、アングルピース4方、突出し窓: 開閉用オペレーター 付属金物一式						
				鎌倉建築設計事務所 徳島県吉野川市鴨島町鴨島乙888-3 管理建築士1級198828号 鎌倉和敏		年月日 2026.02	工事名称 令和8年度 鴨島第一中学校屋内運動場空調設備整備等工事 (担い手確保型)
						縮尺 1:50	図面名称 建具表 (改修図)
						図面番号 A — 07	



校章撤去 700φ×D60  
 校章部分はつり撤去後、樹脂モルタル補修下地防水形複層塗材Eローラー塗り

南 立面図 1:100

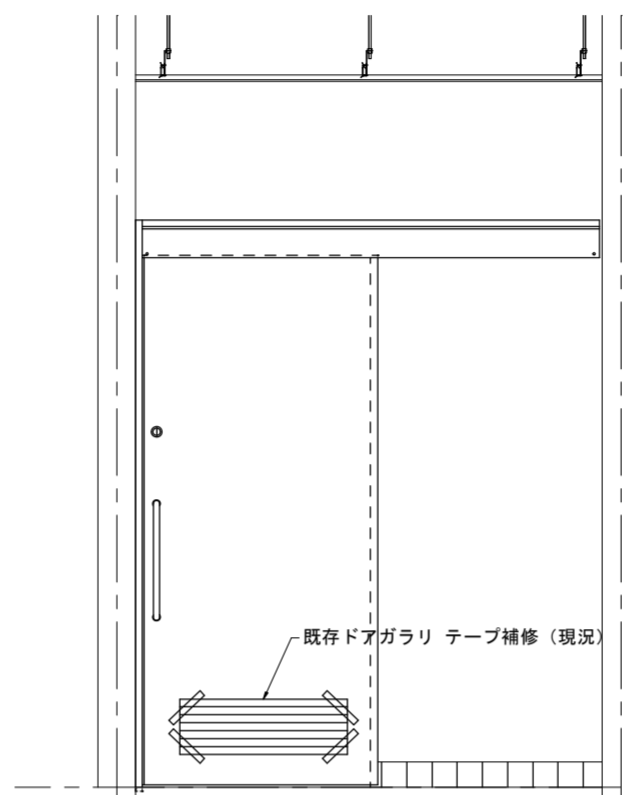
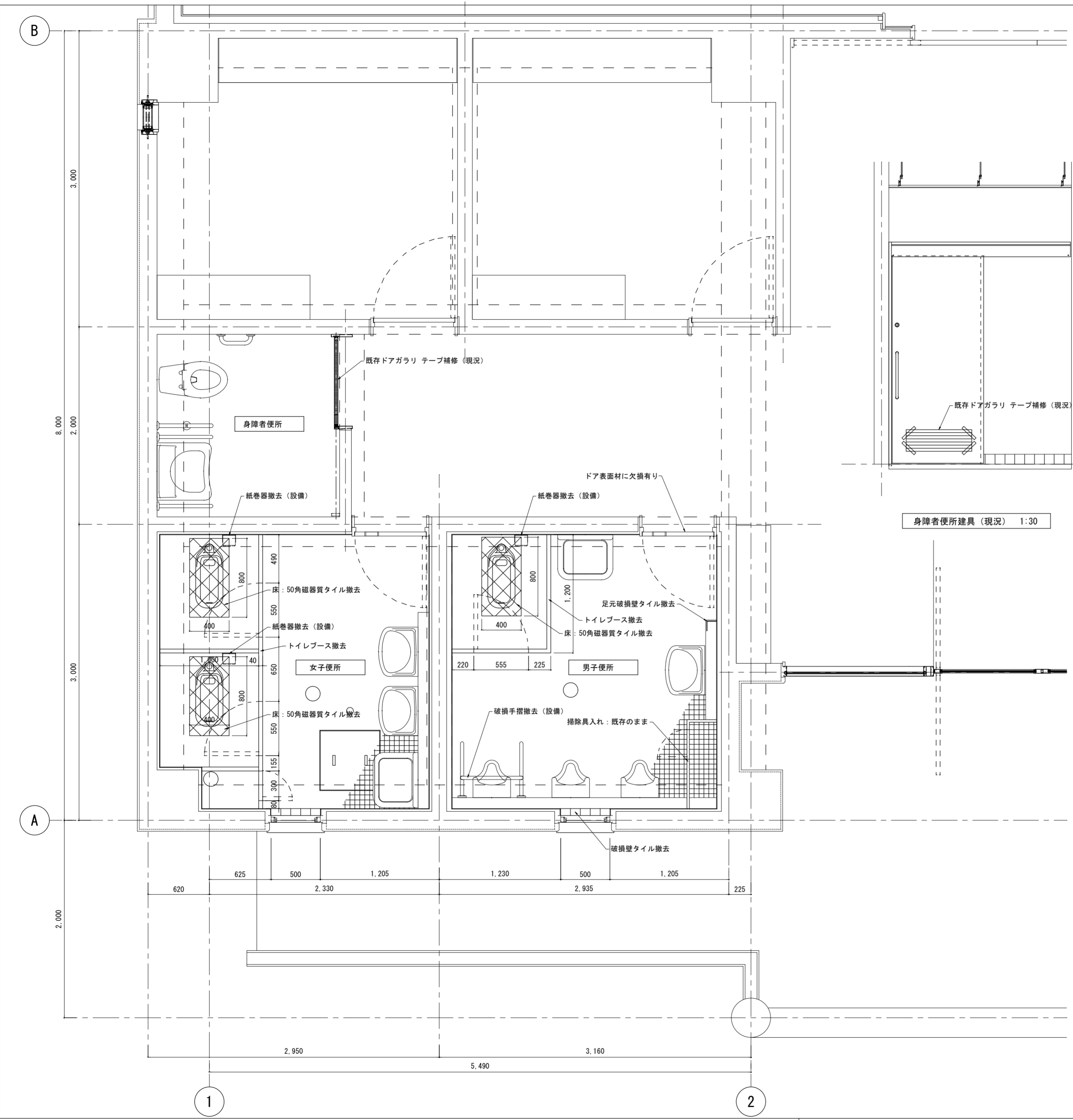
SUS HL仕上



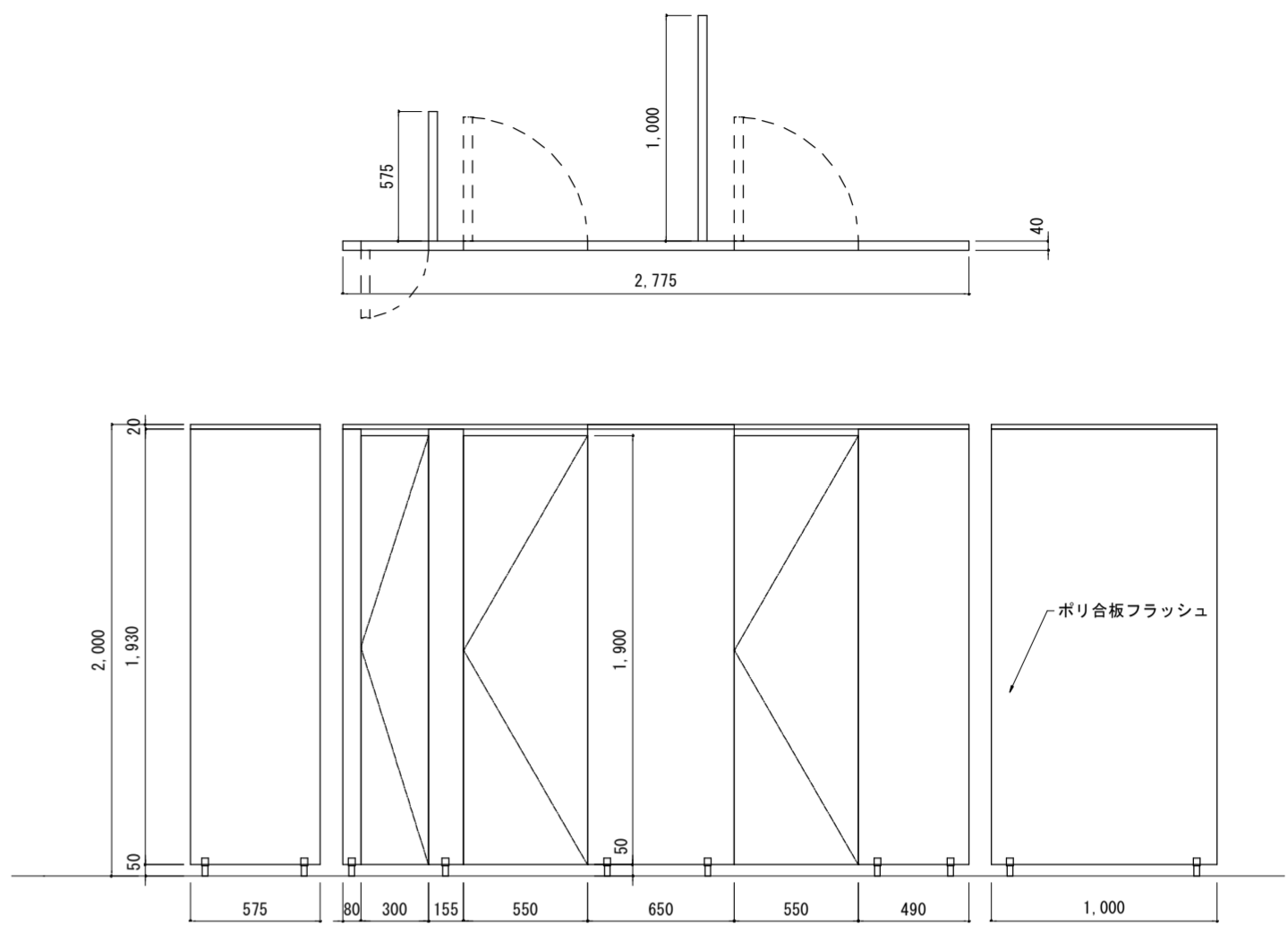
校章撤去 900×1100×D60  
 校章部分はつり撤去後、樹脂モルタル補修下地防水形複層塗材Eローラー塗り

東 立面図 1:100

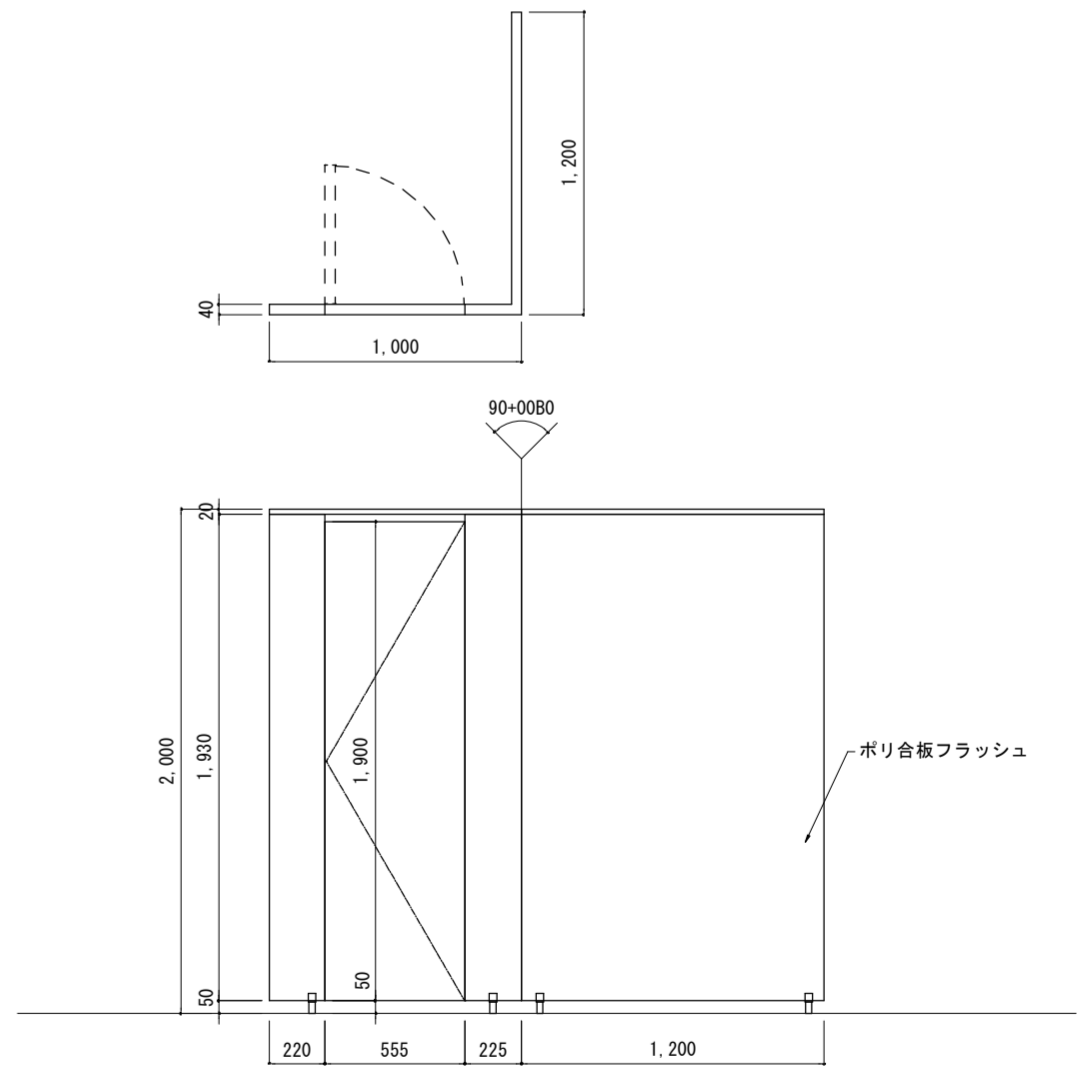
		<b>鎌倉建築設計事務所</b> 徳島県吉野川市鴨島町鴨島乙888-3 管理建築士1級198828号 鎌倉和敏		年月日 2026.02	工事名称 令和8年度 鴨島第一中学校屋内運動場空調設備整備等工事(担い手確保型)	図面番号 A — 08
		縮尺	1:100	図面名称	校章撤去工事	



身障者便所建具 (現況) 1:30



撤去トイレース 1:30

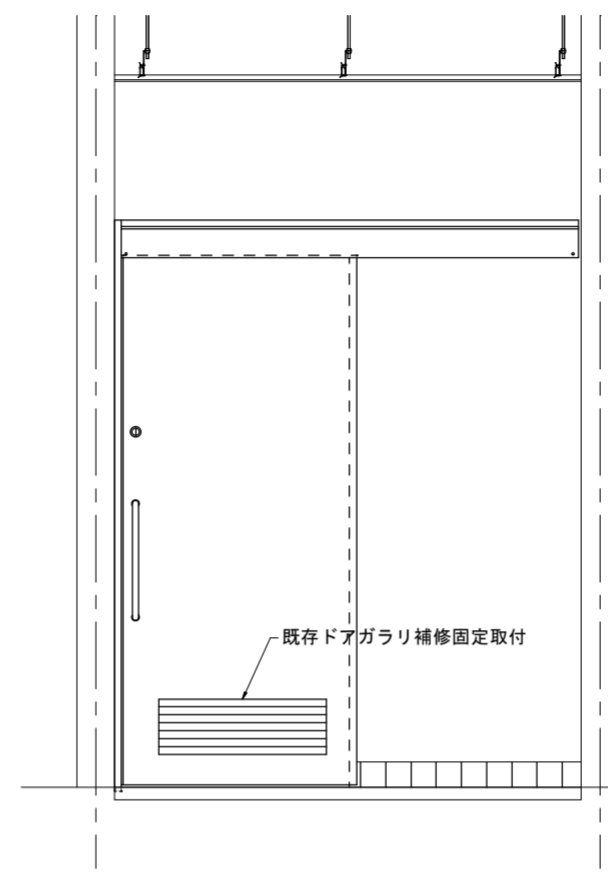
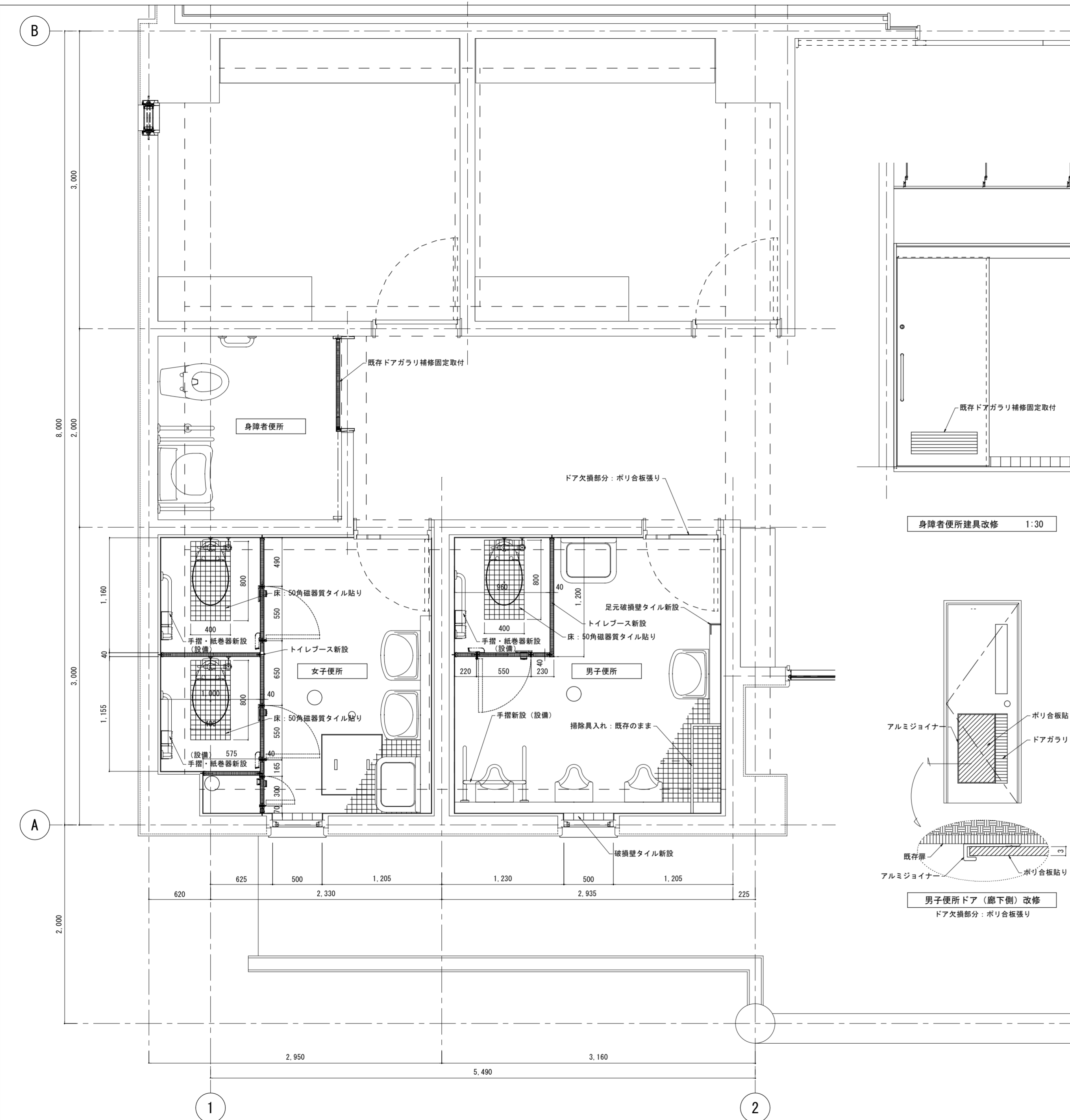


撤去トイレース 1:30

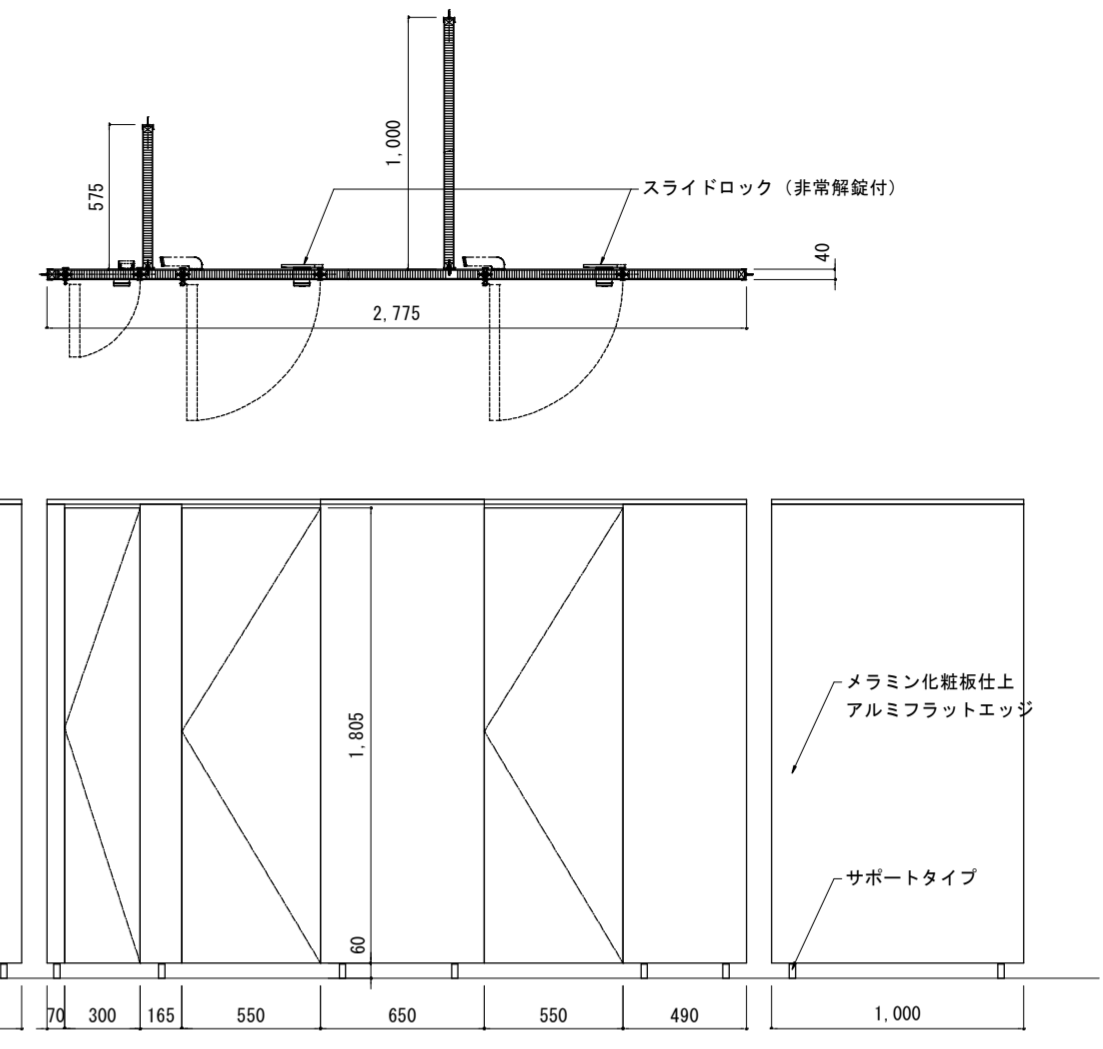
<p><b>鎌倉建築設計事務所</b>          徳島県吉野川市鴨島町鴨島乙888-3          管理建築士1級198828号 鎌倉和敏</p>	
--	--

年月日	2026.02	工事名称	令和8年度 鴨島第一中学校屋内運動場空調設備整備等工事 (担い手確保型)	図面番号	A - 09
縮尺	(A2) 1:30 (A3) 1:42	図面名称	改修前 便所 平面詳細図		

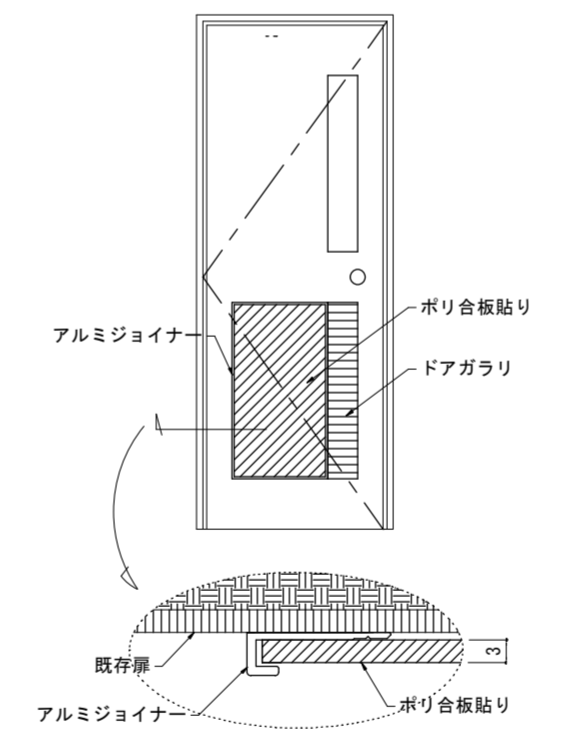
年月日	2026.02	工事名称	令和8年度 鴨島第一中学校屋内運動場空調設備整備等工事 (担い手確保型)	図面番号	A - 09
縮尺	(A2) 1:30 (A3) 1:42	図面名称	改修前 便所 平面詳細図		



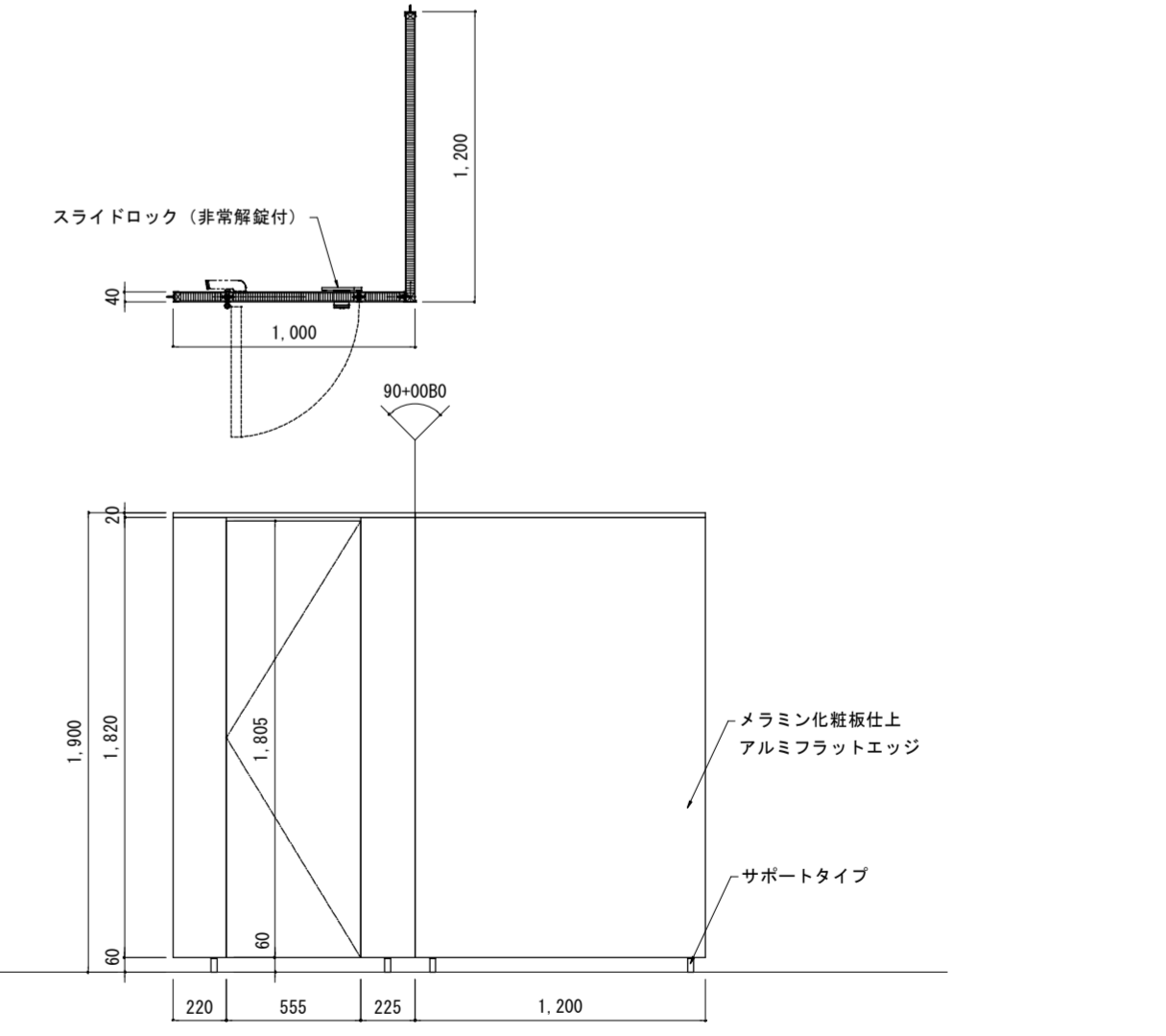
身障者便所建具改修 1:30



新設トイレブース 1:30

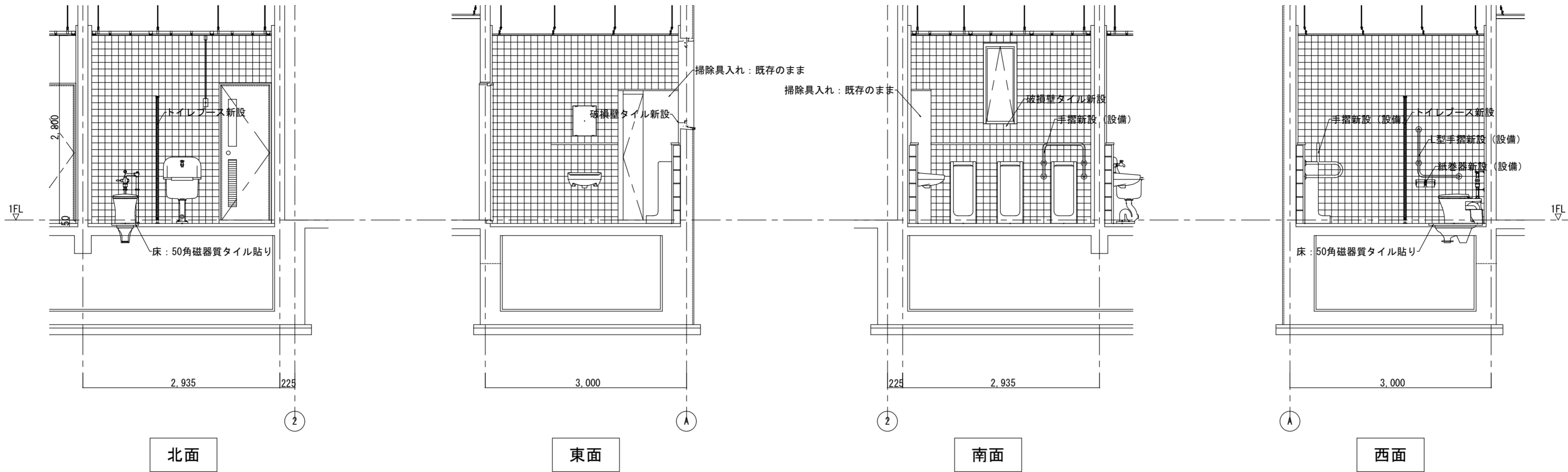


男子便所ドア (廊下側) 改修  
ドア欠損部分：ポリ合板張り

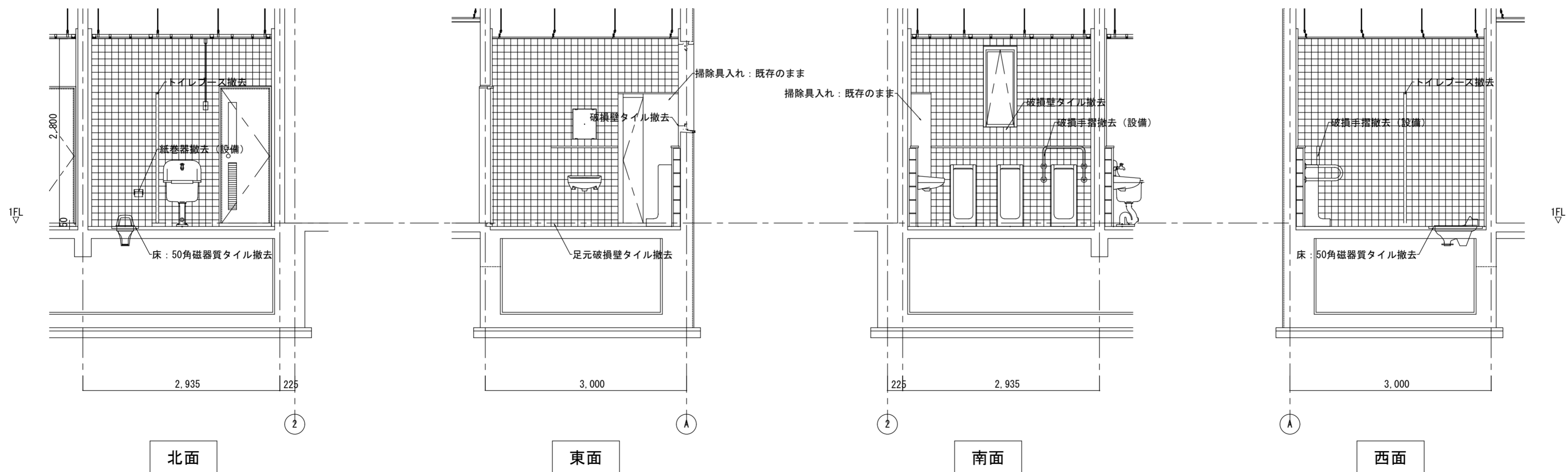


新設トイレブース 1:30

改修後 男子便所展開図



改修前 男子便所展開図



鎌倉建築設計事務所

徳島県吉野川市鶴島町鶴島乙888-3  
管理建築士1級198828号 鎌倉和敏

年月日  
2026.02

縮尺  
1:50

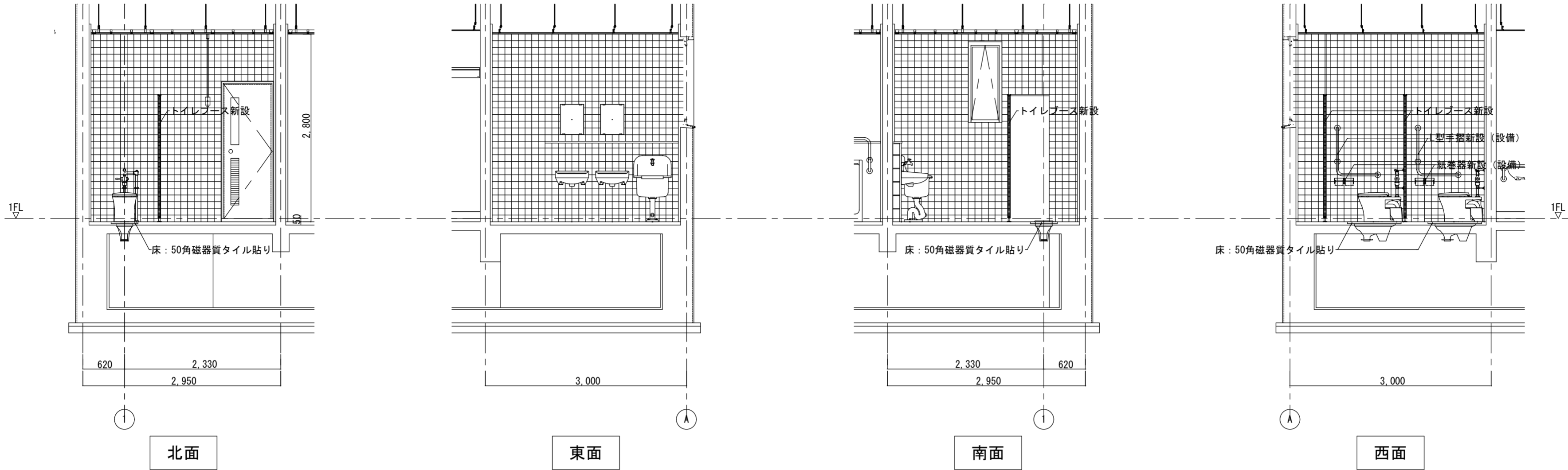
工事名称  
令和8年度 鶴島第一中学校屋内運動場空調設備整備等工事 (担い手確保型)

図面名称  
改修前・改修後 男子便所 展開図

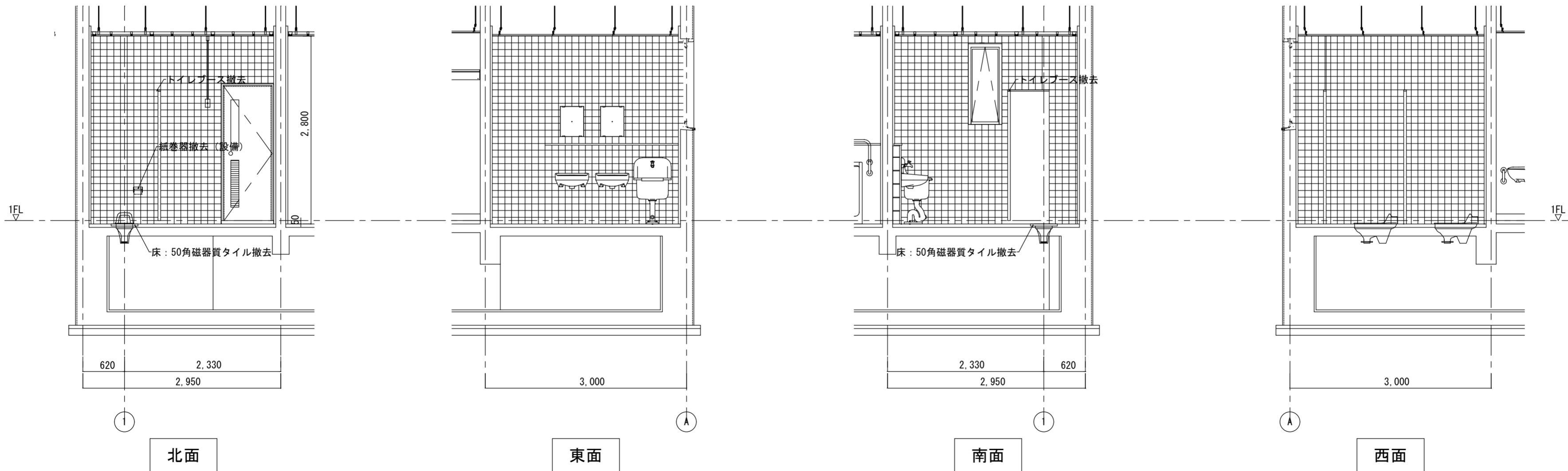
図面番号

A — 11

改修後 女子便所展開図



改修前 女子便所展開図



鎌倉建築設計事務所  
徳島県吉野川市鴨島町鴨島乙888-3  
管理建築士1級198828号 鎌倉和敏

年月日

2026.02

工事名称 令和8年度 鴨島第一中学校屋内運動場空調設備整備等工事 (担い手確保型)

図面番号

A — 12

縮尺 1:50

図面名称 改修前・改修後 女子便所 展開図

工事名：令和8年度 鴨島第一中学校屋内運動場空調設備整備等工事（担い手確保型）

### Ⅲ. 電気設備工事特記仕様書

#### 1章 一般共通事項

##### 1. 官公署その他への届出手続等

- ① 本工事に必要な工費用電力、水などの費用及び官公署への諸手続などの費用は本工事に含む。  
官公署その他への届出手続等は(標仕く1> 1.1.3)により行う。なお、監理指針<1>1.1.3を参考とする。
  - ・ 自家用電気工作物の保安規程( 本工事にしめ定める ・ **既存施設の保安規程を適用(改修・増築等)** )
  - ・ 既存施設の保安規程を適用する場合の工事、維持、運用に関する保安業務は電気主任技術者との協議による。
  - ・ 本受電後引渡しまでの基本料金( 本工事 ・ **別途** )
- ② 官公署その他への届出手続等を行うにあたり、届出内容について、あらかじめ監督員に報告する。
- ③ 官公署その他関係機関の検査に必要な資機材及び労務等は本工事で提供する。

##### 2. 技能士

技能士の適用については、次の技能検定作業(以下「作業」という。)のうち、各工事に適用する作業を指定するものとする。

技能士は、職業能力開発促進法による一級又は二級技能士の資格を有する者とし、資格を証明する資料を監督員に提出すること。技能士は適用する工事業業中、1名以上の者が自ら作業するとともに、他の技能者に対して施工品質の向上を図るための作業指導を行うこと。

技能士は、氏名、検定職種、技能士番号等、県が指定した内容を記載した名札等により、資格を明示するものとする。なお、指定のない作業についてもその活用を図るよう努めることとする。

工事種目	技能検定職種	技能検定作業
仮設	とび	・ とび作業
鉄筋	鉄筋施工	・ 鉄筋組立て作業
コンクリート	コンクリート圧送施工	・ コンクリート圧送工事業業
型枠	型枠施工	・ 型枠工事業業
鉄骨	鉄工	・ 構造物鉄工作業
防水	防水施工	・ アスファルト防水工事業業 ・ ウレタンゴム系塗膜防水工事業業 ・ アクリルゴム系塗膜防水工事業業 ・ 合成ゴムシート防水工事業業 ・ 塩化ビニル系シート防水工事業業 ・ セメント系防水工事業業 ・ シーリング防水工事業業 ・ 改質アスファルトシート工法防水工事業業 ・ 改質アスファルトシート常温粘着工法防水工事業業 ・ FRP防水工事業業
タイル	タイル張り	・ タイル張り作業
木	建築大工	・ 大工工事業業
屋根及びとい	建築板金 かわらぶき	・ 内外装板金作業 ・ かわらぶき作業
金属	建築板金	・ 内外装板金作業
左官	左官	・ 左官作業
建具	建具製作	・ 木製建具手加工作業 ・ 木製建具機械加工作業
	サッシ施工 ガラス施工	・ ビル用サッシ施工作業 ・ ガラス工事業業
塗装	塗装	・ 建築塗装作業
内装	内装仕上げ施工	・ プラスチック系床仕上げ工事業業 ・ カーペット系床仕上げ工事業業 ・ 鋼製下地工事業業 ・ ボード仕上げ工事業業 ・ カーテン工事業業 ・ 木質系床仕上げ工事業業
	表装	・ 表具作業 ・ 壁装作業
配管	配管	○ 建築配管作業
植栽	造園	・ 造園工事業業
機械設備	冷凍空調調和機器施工	・ 冷凍空調調和機器施工作業

(注)表中○印の入った作業に係る技能士を本工事で活用する。

##### 3. 他工事との工事区分

図面に記載されていない他工事との工事区分は別表「工事区分表(参考)」による。

##### 4. 施工条件

施工条件は次による。

- ① 工事計画においては事前に学校、監督者と調整の上決定すること。
- ② 作業の内容を十分に学校側に説明し、騒音、振動等で授業に支障がないよう工程を立て、施設管理者、監督者の承認を得ること。
- ③ 工事車両、搬入車両の経路、時間帯においては近隣の住民の通勤、生徒の通学等に動線が重ならないよう配慮した計画を行うこと。
- ④ 校舎内では、学校側の動線と工事のための動線が重ならないように、工費用動線を定め、学校の承認を得ること。
- ⑤ 作業用通路は、区画・養生を行い、学校用通路とは明確に分離すること。
- ⑥ 協議等の結果は工事関係者に確実に周知させ、また、現場の目立つ場所に掲示すること。
- ⑦ その他の詳細な施工条件については、実施工程表及び総合施工計画書の作成時に施設管理者と協議の上決定し適宜相互に日程の調整及び確認を行うこと。

工事名：令和8年度 鴨島第一中学校屋内運動場空調設備整備等工事（担い手確保型）

##### 5. 発生材の処理等

発生材の処理等は、標仕により適切に処理する。

###### ① 廃棄物の処理

産業廃棄物の種類毎に次の処分場を指定する。

種類	処分許可業者の会社名 (処分区分)	優良	所在地 処分地	運搬距離 (km)	処分費 (税抜、円)	単位
コンクリート(無筋)	阿波舗道(株) (中間処分)		吉野川市鴨島町鴨島175-1 阿波市土成町吉田字原田市の三35	4.3	800	t
アスファルト	阿波舗道(株) (中間処分)		吉野川市鴨島町鴨島175-1 阿波市土成町吉田字原田市の三35	4.3	900	t
金属(処分)	(株)久保衛生		三好郡東みよし町加茂6001-1 三好郡東みよし町加茂5999-1	41.6	6,000	m3
ガラス	(株)久保衛生		三好郡東みよし町加茂6001-1 三好郡東みよし町加茂5999-1	41.6	10,000	m3
廃プラ	(株)リリス		三好郡東みよし町屋間字か'ﾀ305-2 三好郡東みよし町屋間字か'ﾀ305-2	46.9	16,000	m3

(注)表中「優良」欄に丸印の入っている業者は、「徳島県優良産業廃棄物処理業者の認定業者であることを示す。

- ・コンクリート・アスファルト類の搬出先については、中間処理施設のみとする。木材については、50kmの範囲内にある木材再資源化施設への搬出を原則とする。
- ・上記以外の許可業者の処分場で処分しても差し支えないが、増額変更の対象とはしない。また、この場合、処分単価の見積書を求め、減額変更を行うことがある。
- ・上記の処分場が徳島県優良産業廃棄物処理業者(以下、「優良産廃処分業者」という。)に認定されているとき、処分場を変更する場合は原則として優良産廃処分業者に変更すること。ただし、諸般の事情により優良産廃処分業者以外の処分場で処分を行う場合は、理由書を監督員に提出すること。

###### ② 建設発生土の処理

- ・**構外に搬出し適切に処理** ※土壌検査を本工事で( **行う(1箇所)** ・ 行わない ) ・ 構内敷きならし

なお、民間の残土処分場等へ搬出する場合は「徳島県生活環境保全条例」によること。

[最終処分場の指定]※残土搬入前に下記処分場へ問合せ、受入れの可否について確認すること。

- ・処分場名： 波田野工業(株) ・所在地：吉野川市川島町栗村字植棧2911番8ほか2筆
- ・処分単価(税抜)： 2,600 円 ・運搬距離： 3.2 kmを見込んでいる。

##### 6. 機材の品質等

- ① 本工事に使用する材料・機材等は、設計図書に定める品質及び性能を有するもの又は同等のものとする。ただし、同等のものを使用する場合は、あらかじめ監督員の承諾を受ける。
- ② 下表に示す材料・機材等の製造業者等は次の①から⑤の事項を満たすものとし、証明となる資料又は外部機関が発行する品質及び性能等が評価されたものを示す書面を提出して監督員の承諾を受ける。
  - 1) 品質及び性能に関する試験データを整備していること。
  - 2) 生産施設及び品質の管理を適切に行っていること。
  - 3) 法令等で定める許可、認可、認定又は免許を取得していること。
  - 4) 製造又は施工の実績があり、その信頼性があること。
  - 5) 販売、保守等の営業体制を整えていること。

品名	機材名・注記
LED照明器具	一般屋内用に限る
盤類	分電盤(OA盤・実験盤を含む)、制御盤、キュービクル式配電盤高圧スイッチギヤ(CW形、PW形)
高圧機器	高圧交流遮断器、高圧進相コンデンサ、高圧限流ヒューズ、高圧負荷開閉器高圧変圧器(特定機器)、高圧避雷器
蓄電池	バント形据置鉛蓄電池、制御弁式据置鉛蓄電池、据置ニッケル・カドミウムアルカリ蓄電池シール形ニッケル・カドミウムアルカリ蓄電池
交流無停電電源装置	常時インバータ給電方式(定格出力300kVA以下のもの)、ラインインタラクティブ方式常時商用給電方式、常時インバータ給電方式(簡易型)
太陽光発電装置	パワーコンディショナ及び系統連系保護装置 ※系統連系保護機能を有するパワーコンディショナを含み、太陽電池アレイ及び接続箱を除く。
監視カメラ装置	
中央監視制御装置	簡易形監視制御装置、監視制御装置

③ 機器類は、図示する形状又は配管などの取出し位置等により、特定製造者の特定の製品を指定若しくは限定しない。

④ 機材の検査に伴う試験については、標仕 <1>1.4.5により行う。また、製造者において試験方法を定めている項目については、試験要領書を提出する。

##### 7. 施工調査

- ① 工事の着手に先立ち、実施工程表及び施工計画書等作成のための必要な調査・打合せを行うこと。
- ② 工事の施工に先立ち、工事関連部分の事前調査(支障物件の調査・確認を含む)及び工事関係者(施設管理者・電気主任技術者・関係官公庁等)との事前打合せを実施し、その結果を監督員に報告する。

工事名：令和8年度 鴨島第一中学校屋内運動場空調設備整備等工事（担い手確保型）

## 2章 共通工事

- 耐震施工（参考図書：建築設備耐震設計・施工指針（2014年版））

① 設備機器の固定は、施設の種類並びに機器の種類、重要度及び設置階に応じて、次の設計用水平地震力及び設計用鉛直地震力に対し、移動、転倒、破損等が生じないようにする。

なお、施工に先立ち、耐震計算書を監督員に提出し、承諾を受けるものとする。

- 設計用水平地震力
機器の重量(kN)に、地域係数及び設計用標準水平震度を乗じたものとする。なお、設計用標準水平震度は、特記なき場合は下表による。
- 設計用鉛直地震力
設計水平地震力の1/2とし、水平地震力と同時に働くものとする。
- 施設の種類、地域係数
施設の種類(   特定の施設   ) ・   一般の施設   )
地域係数(    1.0   ) ・   0.9   )
- 重要機器
(    配電盤    ) ・    防災用発電装置    ) ・    直流電源装置    ) ・    交流無停電電源装置    ) ・    交換機    )
(    火災報知受信機    ) ・    中央監視制御装置    ) ・    構内情報通信網装置    )
- 設計用標準水平震度

設置場所	機器種別	特定の施設		一般の施設	
		重要機器	一般機器	重要機器	一般機器
上層階、屋上及び塔屋	機器	2.0	1.5	1.5	1.0
	防振支持の機器	2.0	2.0	2.0	1.5
	水槽類	2.0	1.5	1.5	1.0
中層階	機器	1.5	1.0	1.0	0.6
	防振支持の機器	1.5	1.5	1.5	1.0
	水槽類	1.5	1.0	1.0	0.6
1階及び地下階	機器	1.0	0.6	0.6	0.4
	防振支持の機器	1.0	1.0	1.0	0.6
	水槽類	1.5	1.0	1.0	0.6

(注)

- 上層階の定義は次のとおりとする。
2～6階の場合は最上階、7～9階の場合は上層2階、10～12階建の場合は上層3階、13階以上の場合は上層4階
- 水槽類にはオイルタンク等を含む。

- 質量100kg以下の軽量な機器（標仕の適用を受けるものは除く）の取付については、機器製造者の指定する方法で確実に取付けを行うものとし、特に計算を行わなくともよい。
- 横引き配管等の耐震支持は、施設の種類に応じたものとする。

### 2. あと施工アンカー

あと施工アンカーボルトの選定については、次による。

- 機器類の固定には、金属拡張アンカーおねじ形又は接着系アンカーを使用し、重要機器及び次の機器については、施工後確認試験を行う。(      )
  - 試験方法
引張試験機による引張試験とし、確認強度まであと施工アンカーを引張るものとする。
  - 試験箇所
対象機器、径毎に対し1本とし、無作為に抜き取る。
- 配管の吊り及び支持材の固定には、その自重に十分耐えうるアンカーを使用する。なお、耐震支持に使用する躯体取付用のアンカーは金属拡張アンカーおねじ形又は接着系アンカーとする。
- 屋外に使用するものはステンレス製又はJIS H 8641「溶融亜鉛めっき」に規定するHDZT49以上の溶融亜鉛めつきを施したものである。(ただし、コンクリート内に施工するあと施工アンカーは除く)

### 3. 非破壊検査

- はつり、穴開け及びあと施工アンカー等の施工に当たり、埋設物の事前調査を行い、監督員に報告すること。
- 施工場所を鉄筋探査機により探査し、鉄筋、配管類の位置に墨出しを行う。なお、探査の結果、放射線透過検査を必要とする場合については、監督員と協議の上、適切に対応するものとする。

### 4. 風圧力及び積雪荷重の適用区分

建築基準法に基づき定まる風圧力及び積雪荷重の算定には、次の条件を用いる。

- 風圧力
風速V<sub>0</sub>=(   36   ) ・   38   )m/s
・ 積雪荷重
平成12年建設省告示1455号における区域 別表(三十五)

### 5. 各種荷重計算

- 避雷針支持管
- テレビアンテナマスト
- 風力発電装置
- 太陽電池アレイ

### 6. 強度計算

- ブロックマンホール及びハンドホール
- 自家発電装置配管類支持材
- ケーブルラック支持材
- 垂直ケーブルの最終端支持材
- 照明用ポール
- 

### 7. 試験

- 試験項目は、標仕<2> 2.18.2により行う。なお、監理指針<2> 2.18.2を参考とする。
- 照度測定
の測定方法は、JIS C 7612を参考とする。
- 次の項目は、施工前と施工後に行うものとする。
  - 照度測定
  - 絶縁抵抗測定

### 8. 接地工事

接地極の材料は下表による。ただし、これによりがたい場合は、監督員と協議すること。

接地極の種類	記号	接地抵抗値	接地極の材料（寸法mm）
・ D種	ED	100Ω以下	EB（D=14又はW=40）×1
・ ELCB用	EELCB	Ω以下	EB（D=14又はW=40）×1

(備考)
EBの長さは、D=14の場合は1,500、W=30の場合は900、W=40の場合は1,200とする。

接地極の埋設位置には、屋外灯のポール等で埋設位置が明確な場合を除いて接地極埋設標を設ける。

工事名：令和8年度 鴨島第一中学校屋内運動場空調設備整備等工事（担い手確保型）

### 9. その他共通事項

- 配管工事
  - 最上階の天井配管は、原則二重天井内の隠ぺい施工とし、屋上スラブへの埋め込みは行わない。(最上階が二重天井の場合に限る。)
  - 長さ1m以上の入線しない電線管には1.2mm以上のビニル被覆鉄線を挿入する。(標仕<2>2.2.9、<2>2.12.4)
  - 屋外の防水形プルボックスは、(    ステンレス製    ) ・    鋼板製    ) ・    樹脂製    )とし、(    メラミン焼付塗装    ) ・    溶融亜鉛めつき    ) ・    無塗装    )とする。
  - 屋外敷設の厚鋼電線管は、めっき付着量が300g/m2のものを使用し、原則塗装不要とする。
- 配線工事
  - 高压ケーブルの種類（EM-高压架橋ポリエチレンケーブル）は、JCS 4395「6.600V架橋ポリエチレンケーブル(3層押出型)」によるものとする。
- 塗装工事
  - 機械室、隠ぺい部を除く露出する電線管、支持金物、架台等は塗装を行う。
  - 屋内、屋外及びピット内の支持金物等のうち、ステンレス製、溶融亜鉛めつき製及び溶融亜鉛めつき(HDZT49)と同等の耐食性能を有する製品は、原則塗装不要とする。
- 配線器具
  - 図面に記載なきフラッシュプレートの材質は、新金属製とする。
- 支持金物等
  - 屋外及びピット内の支持金物等は、ステンレス製、溶融亜鉛めつき製(HDZT49以上)及び溶融亜鉛めつき(HDZT49)と同等の耐食性能を有する製品の何れかを使用する。
- 用途別表示
  - 盤内、幹線プルボックス内、ケーブルラック上の要所、マンホール・ハンドホール内、その他の要所には合成樹脂製、ファイバ製等の表示札等を取付け、回路の種類、行先等を表示する。(標仕 <2>2.2.10、<2>2.12.5)
- その他
  - 分電盤、制御盤、端子盤などの2次側以降の配線で、配線経路、電線太さ、電線本数、管径などは監督員との協議により図面表示と多少相違させてよい。
  - 改修又は増設工事等において既設配線との接続が本工事に含まれる場合は、工事前手前及び工事完了後に既設配線の絶縁抵抗を測定する。

## 3章 関連工事

### 1. 仮設工事

- 工事用電力、用水については、原則として次による。ただし、施設管理者と協議すること。
  - 既存電力利用(   出来る   ) ・   出来ない   )、電力料金(   有償   ) ・   無償   )
  - 既存用水利用(   出来る   ) ・   出来ない   )、用水料金(   有償   ) ・   無償   )
- 工事車両用の駐車場、資材置場及び現場事務所用地については、次による。ただし、施設管理者と協議すること。
  - 同用地は、(    駐車場に    ) ・    用意していないので業者にて    )設けること。
  - 同用地に対する借地借家料を     円見込んでいる。
- 交通誘導員の配置
交通誘導警備員については、警備業法に基づく警備員とし、図示する場所に配置すること。
  - 本工事は、警備員等の検定等に関する規則第1条第4号により規定された交通誘導警備業務を行う場所に一級又は二級の検定合格警備員の配置が (   義務付けられている   ) ・   義務付けられていない   )
  - 警備員は、延   人 (昼   人、夜   人:うち検定合格警備員   人)を見込んでいる。
  - 警備業法を遵守するとともに、受注者は交通誘導警備員の配置計画書及び合格証明書の写し等資格要件の確認ができる資料を事前に監督員へ提出すること。
  - 配置された検定合格警備員は、業務に従事している間は合格証明書を携帯し、かつ、監督員等の請求があるときは、これを提示すること。
  - 受注者は、「交通誘導警備員勤務実績報告書」を作成し、勤務実績が確認できる資料(勤務伝票の写し)とともに、1月毎に監督員へ1部提出しなければならない。
- 足場その他
足場及び作業構台の類を(    本工事で設置する    ) ・    関連工事が定置するものを無償で使用できる    )。
  - 外部足場(図示の通り)
足場を設置する場合は、原則として「手すり先行工法に関するガイドライン」(建標仕2.2.4)の別紙「手すり先行工法による足場の組み立て等に関する基準」の2の(2)手すり据置方式により行うこと。ただし監督員の承諾を得た場合は、(3)手すり先行専用足場方式により行うことができる。
  - 内部足場(図示の通り)

### 2. 土工事

- 根切り
  - 周辺の状況、土質、地下水の状態等に適した工法を採用し、工事中の異常沈下、法面の滑動、その他による災害が発生しないよう、災害防止上必要な処置をすること。
  - 敷地内に埋設が予想される設備配管類等について十分調査し、支障がないようにすること。
  - 根切り底は、地盤をかく乱しないよう、手作業(深さ30cm程度)とするか、バケットに特殊アタッチメントを取りつけた機械堀りとする。
なお、かく乱した場合は、自然地盤と同等以上の強度となるように適切な 処置を定め、監督職員の承諾を受ける。
- 埋め戻し及び盛土
  - 使用土はB種とし、機器により締め固める。
ただし、良質の発生土が埋め戻し等に必要な量として不足する場合は、「公共工事の再生資源活用の当面の運用について」H24.6.14(建管第99号)に基づき、C種及びD種の利用を検討する。

### 3. 地業工事

- 砂利・砂・割り石及び捨コンクリート地業等

- 材料は、市場品とする。
- 砂利及び砂地業
  - 砂利は、再生クラッシュヤランとし、使用箇所は図示による。

種別	厚さ	粒度範囲
再生クラッシュヤラン	150mm	RC40

- 締め固め機械の選定に当たっては、地質の状況を検討し監督員の承諾を得ること。
- 捨コンクリートは、無筋コンクリート(スランプ15cm、設計基準強度18N/mm2)とし、厚さは図示による。

4. 鉄筋工事

① 材料

- ・ 鉄筋は、鉄筋コンクリート用棒鋼(JIS G 3112)のSD295とし、径は図示による。
- ・ 溶接金網は、溶接金網及び鉄筋格子(JIS G 3551)とし、形状、寸法及び径は図示による。

② 材料試験

材料試験は行わない。ただし、規格証明書を提出し、監督員の承諾を得ること。

③ 鉄筋の継手及び定着

- 1) 鉄筋の継手は重ね継手とする。
- 2) 鉄筋の継手の位置は図示による。
- 3) 結束線の端部は内側に折り曲げる。
- 4) 鉄筋の定着方法及び長さは図示による。

④ 鉄筋のかぶり厚さ及び間隔

各部の配筋は、図示による。図示されていない場合は、建標仕参考図[1節－基礎及び基礎梁の配筋]～[7節－梁貫通孔その他配筋]による。

⑤ 配筋検査

主要な配筋は、コンクリート打込みに先立ち、種類、径、数量、かぶり、間隔、位置等について、監督職員の検査を受ける。

5. コンクリート工事

① 一般事項

- 1) コンクリートの種別
  - ・ I 類(JIS A 5308への適合を認証されたコンクリート)
- 2) 設計基準強度

コンクリートの種類	設計基準強度 Fc(N/mm2)	調合管理強度 Fr(N/mm2)	スランプ (cm)	強度試験の 有無	適用箇所
普通コンクリート	21	21+S	18	有	

- 3) 構造体コンクリートの調合管理強度は、設計基準強度(Fc)に構造体強度補正值(S)を加えた値とする。

なお、構造体強度補正值(S)は建標仕 表6.3.2によりセメントの種類及びコンクリートの打込みから材齢 28日までの予想平均気温に応じて定める。

- 4) コンクリートの強度試験については、次のとおり取扱うものとする。

- ・ 第4週強度確認  
原則、第3者機関にて、主任技術者又は現場代理人立会いの上、行うこと。ただし、JIS工場で行う場合は、立ち会い者を定め、監督員の承認を受け、行うこととする。
- なお、試験機関を選定した際には、すみやかに監督員に報告すること。

4章 電灯設備

1. 照明器具

LEDモジュールの光源色は、監督員との協議により、標準図に規定する光源色を変更できる。ただし、非常照明用及び誘導灯用を除く。

2. 非常用照明器具の照度測定

設置した各室の2箇所以上で行うものとし、詳細は監督員との協議による。

3. 照明制御の照度測定

明るさセンサにより照明制御を行う室は、照度を測定し、測定表を監督員に提出する。なお、明るさセンサの設定は、監督員の指示による。

照度測定時期 100%点灯時( 夜間 ・ 昼間 ) 調光制御点灯時( 夜間 ・ 昼間 )

4. 事前確認・施工後確認

- ・ 改修前の( 照明回路 ・ )について、使用電力量の測定を行う。
- ・ 改修後の( 照明回路 ・ )について、使用電力量の測定を行う。

5章 その他

1. 機器取付高さ

次表を標準とする。ただし、天井高がFL+3,000以上の場合及び機器の使用に支障がある場合は、監督員と協議する。

名 称	測点	取付高(mm)	備考
【電力共通】			
積算計器	地上～窓中心	1,800～2,000	
引込開閉器	床上～中心	1,800～2,200	
【電灯】			
分電盤	床上～中心	1,500	上端1,900以下とする
スイッチ	床上～中心	1,300	
熱線センサ用スイッチ	床上～中心	1,800	
コンセント（一般）	床上～中心	300	
”（和室）	床上～中心	150	
”（台上）	台上～中心	150	
”（土間）	床上～中心	800～1,300	
”（車椅子用）	床上～中心	900	
ブラケット（一般）	床上～中心	2,100～2,300	
”（踊場）	床上～中心	2,000～2,600	
”（鏡上）	鏡上端～中心	150	
多機能便所スイッチ	床上～中心	1,100	

2. 配線記号等


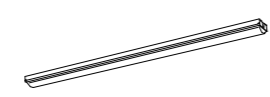
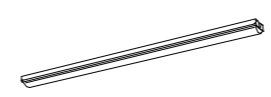
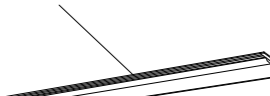
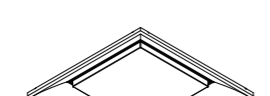
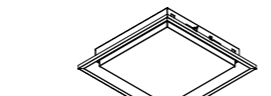

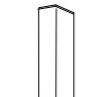

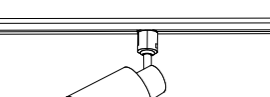
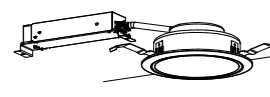
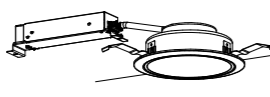
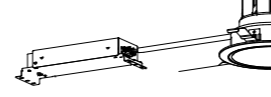
- ① EM-EEFケーブルにて、4芯以上の配線を布設する場合、全部又は一部に4芯のものを使用しても差し支えない。

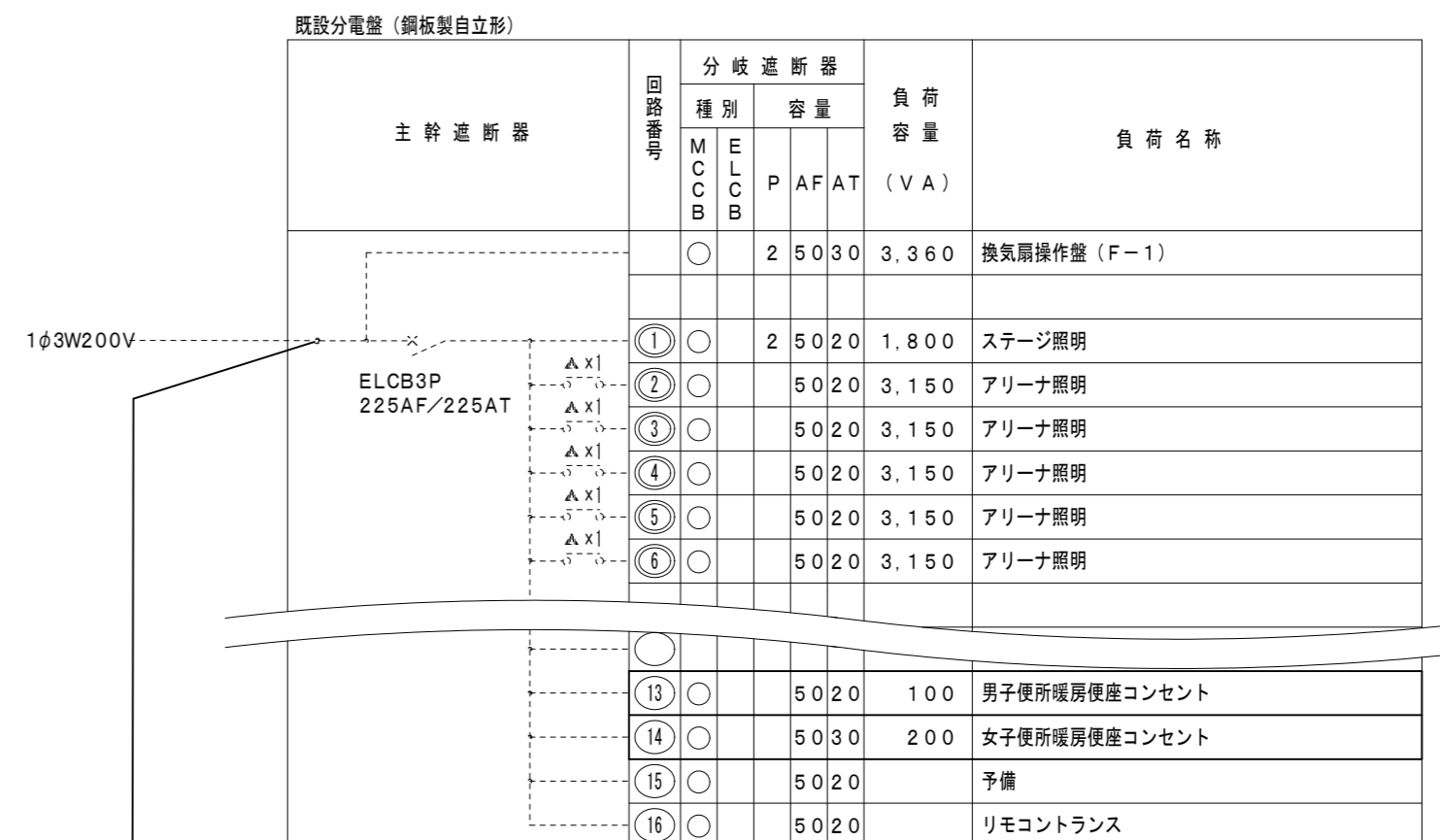
- ② 図面に明記なき配管は次のとおりとする。

- (G16) (G22) … 厚鋼電線管(JIS C 8305「鋼製電線管」によるもの)を示す。
- (16) (22) … PF管(単層管)(JIS C 8411「合成樹脂製可とう電線管」によるもの)を示す。
- (19) (25) … ねじなし電線管(JIS C 8305「鋼製電線管」によるもの)を示す。

- ③ EM電線及びEMケーブルの表記において、「EM」が省略されている場合は、「EM」付きの表記のものに読み替える。

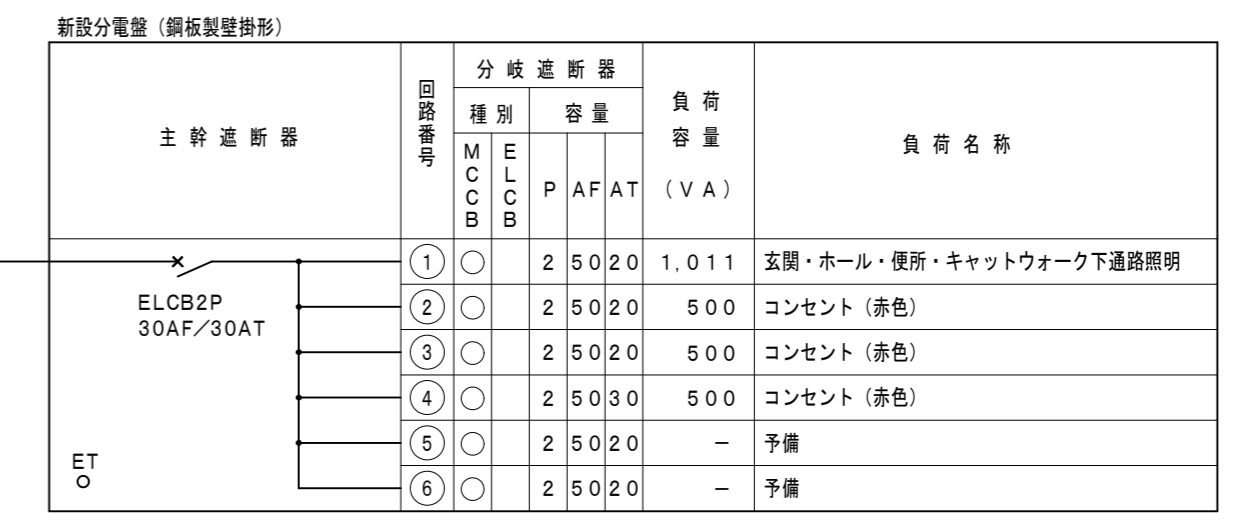
照明器具参考図

直付型 40形 W150	直付型 40形 W150	直付型 40形 W150
LSS9-4-65  一般タイプ、6500lmタイプ 消費電力46.0W、定格出力型 本体：鋼板（白色粉体塗装） ライトバー（カバー）：ポリカーボネート（乳白） 昼白色（5000K）、Ra83	LSS1-4-48  一般タイプ、4800lmタイプ 消費電力35.0W、定格出力型 本体：鋼板（白色粉体塗装） ライトバー（カバー）：ポリカーボネート（乳白） 昼白色（5000K）、Ra83	LSS1-4-65  一般タイプ、6500lmタイプ 消費電力46.0W、定格出力型 本体：鋼板（白色粉体塗装） ライトバー（カバー）：ポリカーボネート（乳白） 昼白色（5000K）、Ra83
埋込型 40形 下面開放型 W220	埋込型 下面開放型 □450	埋込型 下面開放型 □350
LRS3-4-65  一般タイプ、6500lmタイプ 消費電力46.0W、定格出力型 本体：亜鉛鋼板、反射板：鋼板（高反射白色粉体塗装） ライトバー（カバー）：ポリカーボネート（乳白） 昼白色（5000K）、Ra83	LRS15-4-41  一般光源ユニット、4100lmタイプ 消費電力32.0W 本体：鋼板（高反射白色粉体塗装） 点灯ユニット（カバー）：ポリカーボネート（乳白） 昼白色（5000K）、Ra83	LRS15-3-41  一般光源ユニット、4100lmタイプ 消費電力32.0W 本体：鋼板（高反射白色粉体塗装） 点灯ユニット（カバー）：ポリカーボネート（乳白） 昼白色（5000K）、Ra83
埋込型 40形 下面開放型 W300	ウォールライト 20形	天井直付型 シーリングライト
LRS20-4-65  一般タイプ、6500lmタイプ 消費電力46.0W、定格出力型 本体：亜鉛鋼板、反射板：鋼板（高反射白色粉体塗装） ライトバー（カバー）：ポリカーボネート（乳白） 昼白色（5000K）、Ra83	LBF3MP/RP-2-13  防湿型・防雨型 5000K、Ra83 器具光束3200lm、消費電力25.6W カバー：プラスチック（乳白つや消し） 専用リモコン送信器	LGC2112D（パナソニック）相当品  昼光色（6500K）、Ra83 器具光束3200lm、消費電力25.6W カバー：プラスチック（乳白つや消し） 専用リモコン送信器
スポットライト 150形		
XAS5500L CC1（パナソニック）相当品  LEDフラットランプφ70 1000lmタイプ 100V配線ダクト用 電球色（2700K）、Ra83、拡散タイプ 消費電力9.9W セード：プラスチック（ホワイト）		
埋込天井灯（ダウンライト 250形） 発電回路	埋込天井灯（ダウンライト 350形） 発電回路	埋込天井灯（ダウンライト 750形） 発電回路
LRS1-22  電源ユニット内蔵、昼白色5000K、Ra85、拡散タイプ 器具光束：2200lm、消費電力：21.0W、電圧：100V 反射板（上部）：プラスチック（下部）：アルミ 枠：鋼板、埋込穴φ150	LRS1-33  電源ユニット内蔵、昼白色5000K、Ra85、拡散タイプ 器具光束：3300lm、消費電力：32.0W、電圧：100V 反射板（上部）：プラスチック（下部）：アルミ 枠：鋼板、埋込穴φ150	LRS1-65  電源ユニット内蔵、昼白色5000K、Ra85、拡散タイプ 器具光束：6500lm、消費電力：63.0W、電圧：100V 反射板（上部）：プラスチック（下部）：アルミ 枠：鋼板、埋込穴φ150



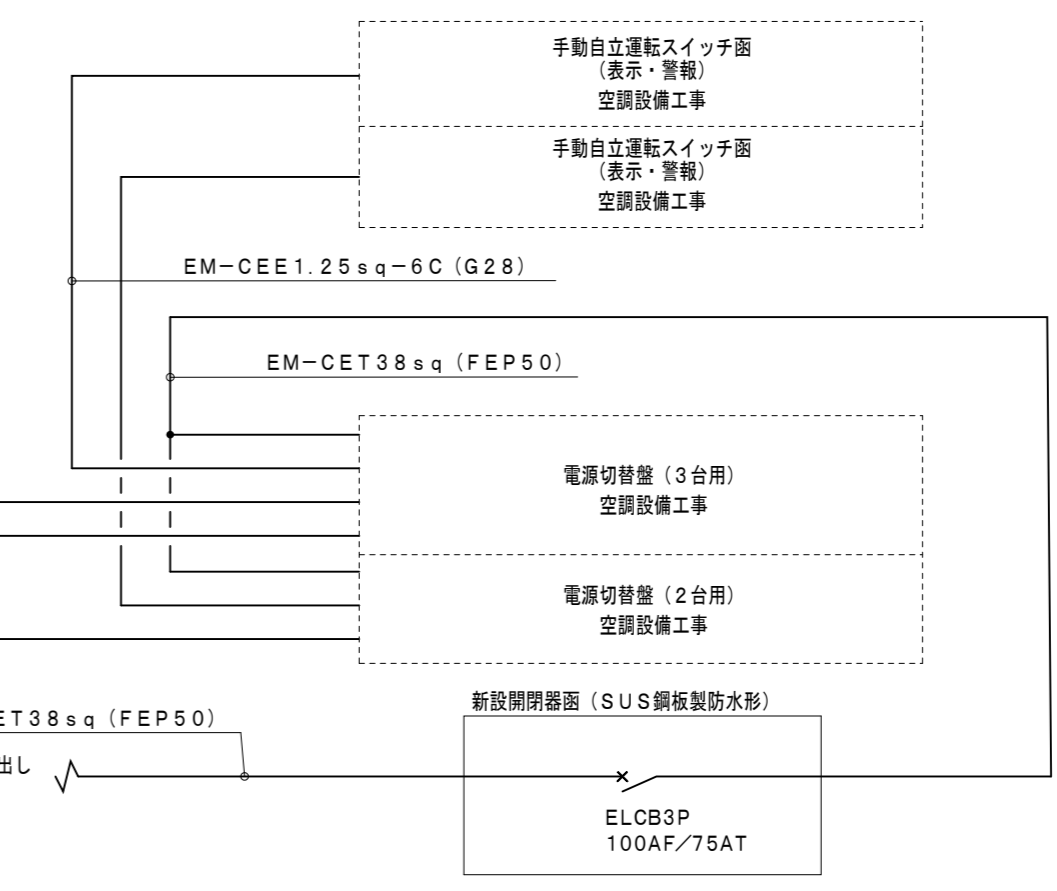
既設分電盤単線結線図 (L-1)

EM-CET22sq (G36)



新設分電盤単線結線図 (L-2)

EM-CE14sq-2C (G36)



動力開閉器函単線結線図

鎌倉建築設計事務所

徳島県吉野川市鴨島町鴨島乙888-3  
管理建築士 1級 198828号 鎌倉和敏

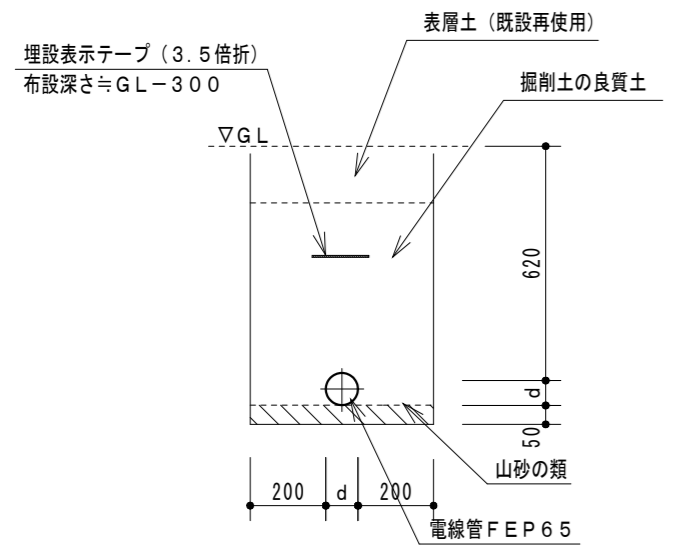
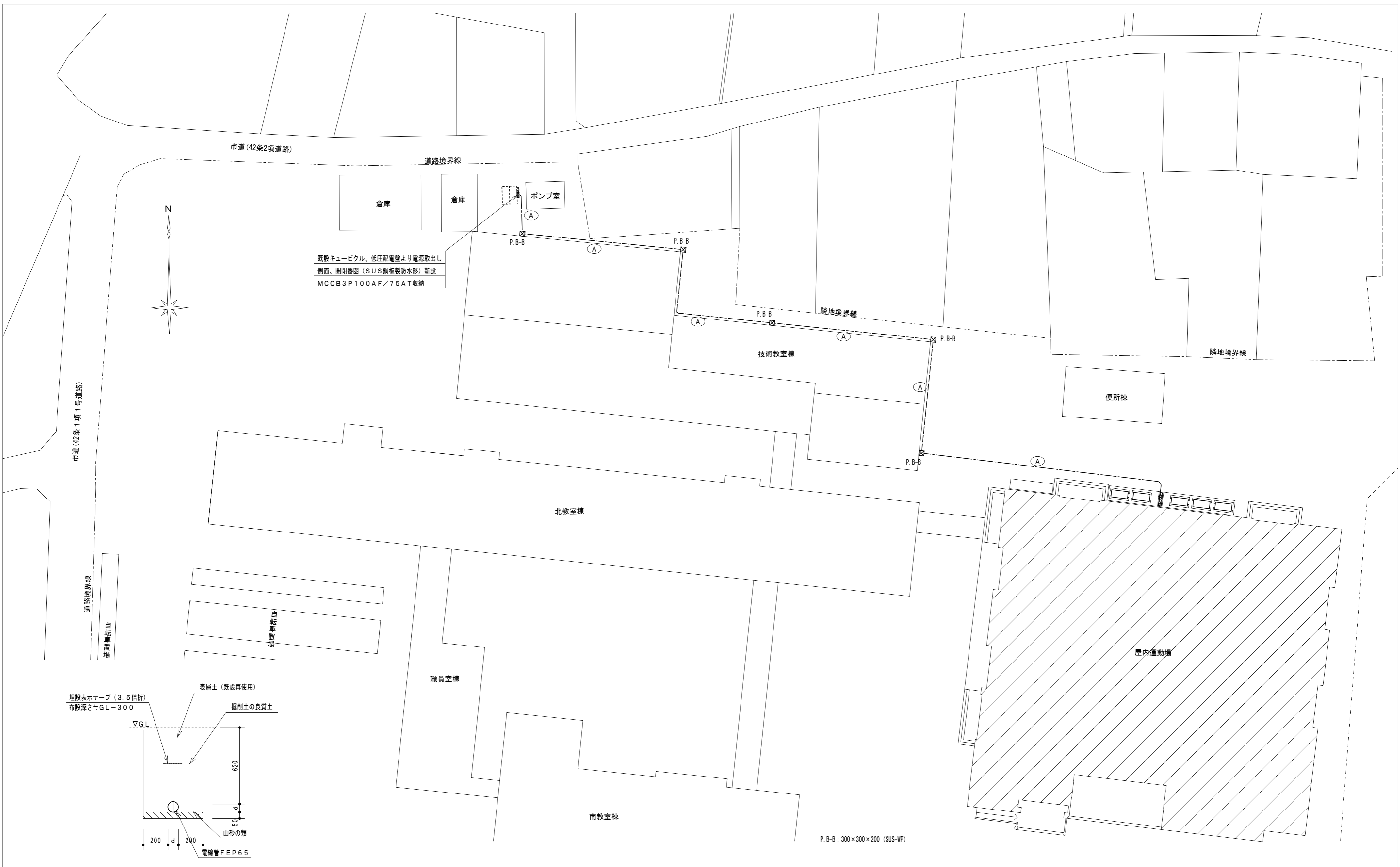
年月日  
2026.02

工事名称  
令和8年度 鴨島第一中学校屋内運動場空調設備整備等工事 (担い手確保型)

図面番号  
E-01

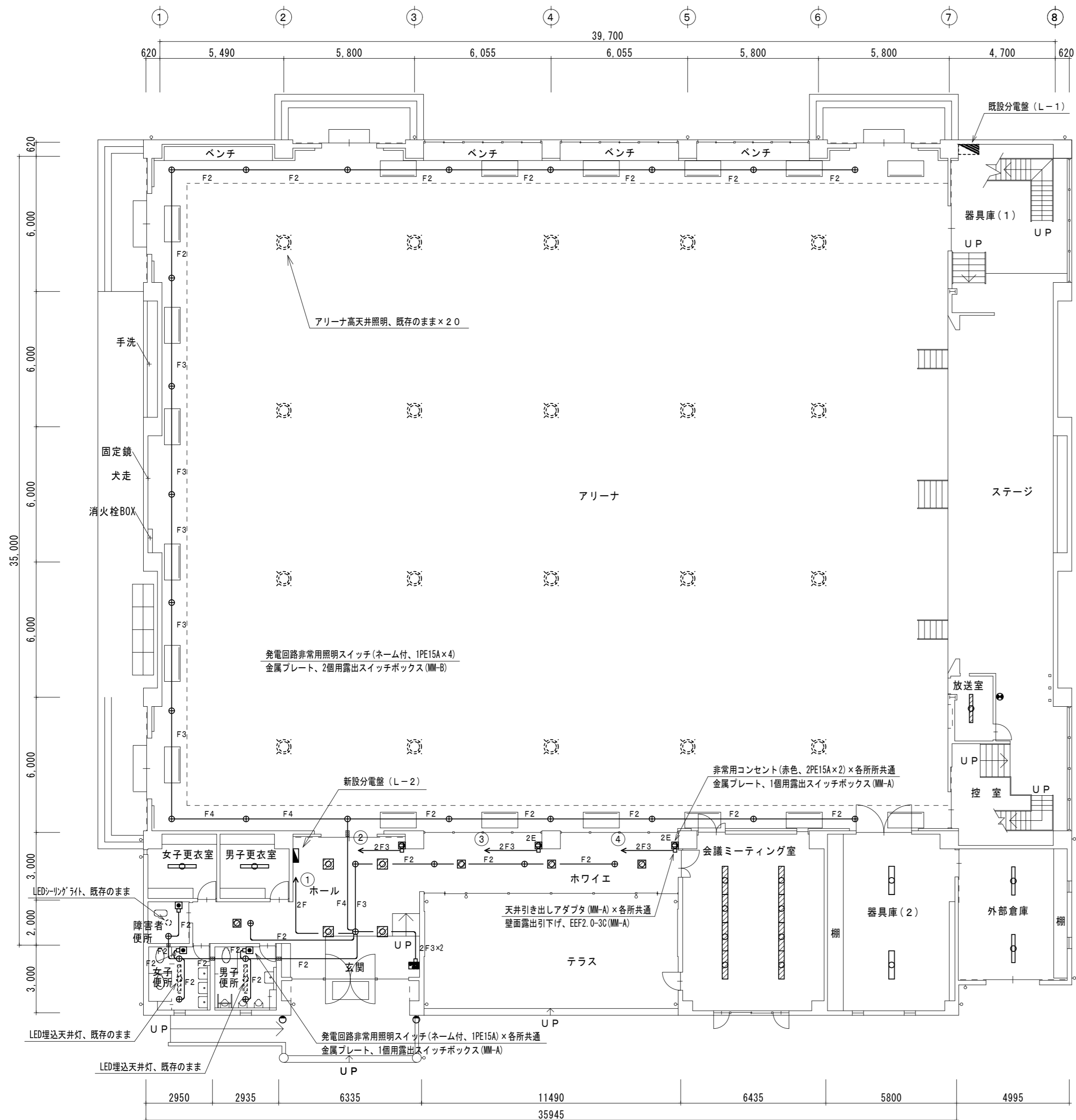
縮尺  
NON

図面名称  
照明器具参考図、盤単線結線図



電線管理設断面図 1 : 20

屋外電気設備図 1 : 300



P. B-C : 200 x 200 x 100

照明設備改修 1階平面図 1 : 150

キャットウォーク下通路 (北面)	
LRS1-22 (発電回路)	7

キャットウォーク下通路 (西面)	
LRS1-22 (発電回路)	7

キャットウォーク下通路 (南面)	
LRS1-22 (発電回路)	7

放送室	
LRS3-4-65	1

外部倉庫	
LSS1-4-48	2

器具庫 (2)	
LSS1-4-65	2

会議ミーティング室	
LRS20-4-65	8

ホール	
LRS1-65 (発電回路)	2
LRS15-4-41	4

玄関外部	
LBF3MP/RP-2-13	2

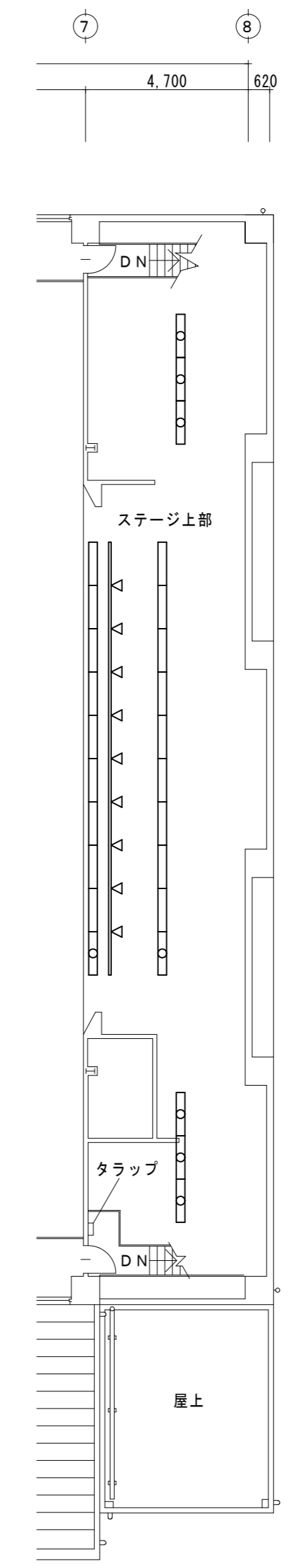
ホワイエ	
LRS1-33 (発電回路)	3
LRS15-3-41	3

男子・女子更衣室	
LSS9-4-65	2

男子・女子便所	
LRS1-33 (発電回路)	4

便所前通路	
LRS1-33 (発電回路)	1
LRS15-3-41	1

障害者便所	
LRS1-33 (発電回路)	1



器具庫 (1)	
LSS1-4-48	3

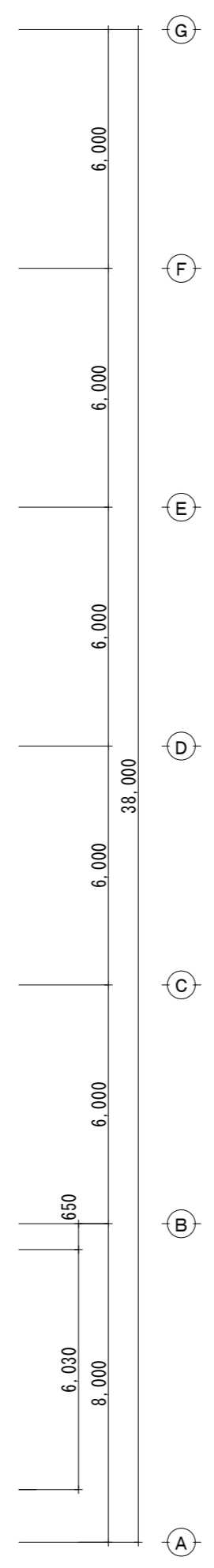
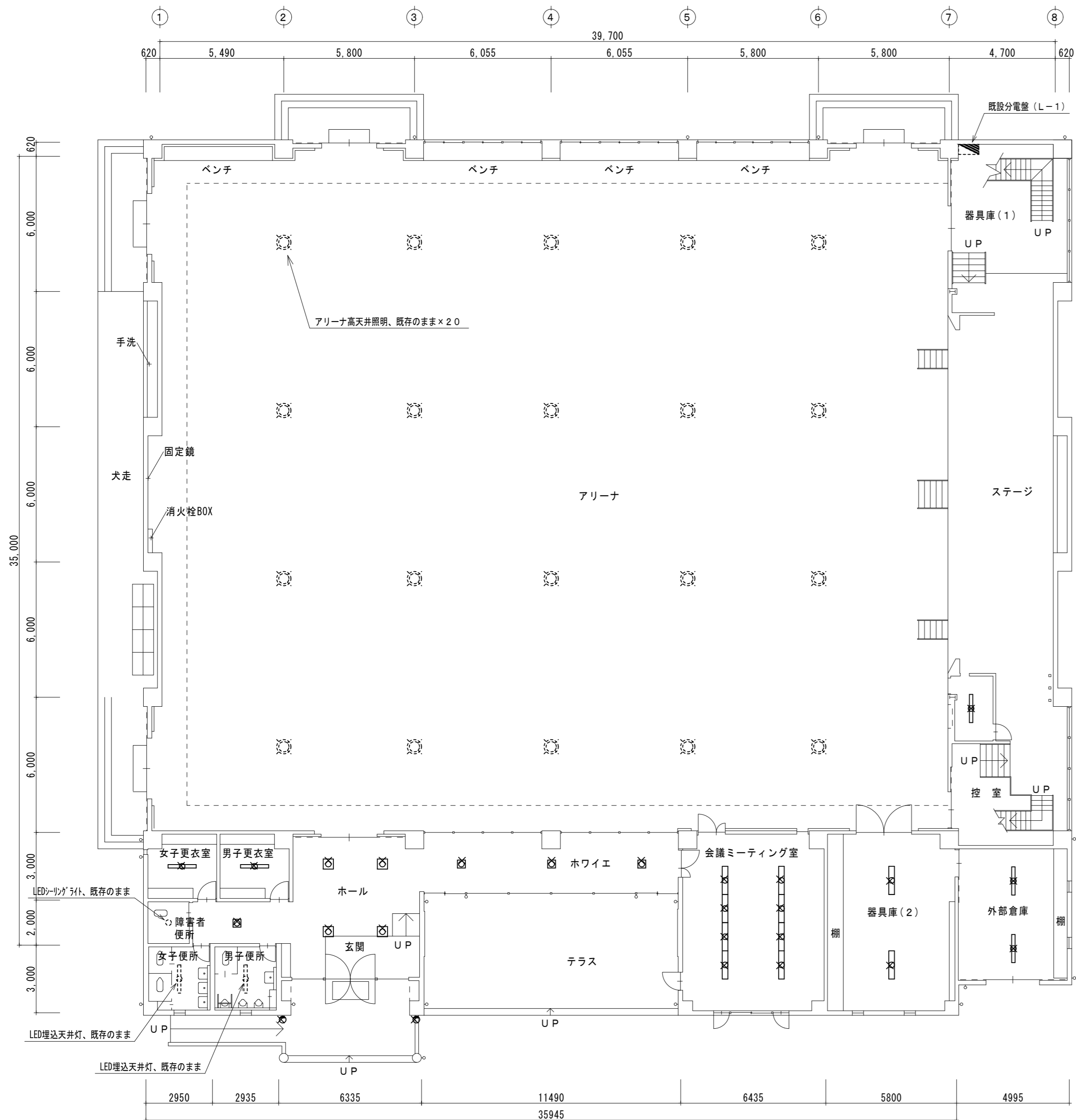
ステージ	
LSS1-4-65	20
XASS500L CC1	9
(n' ナノック) 相当品	

控室	
LSS1-4-48	3

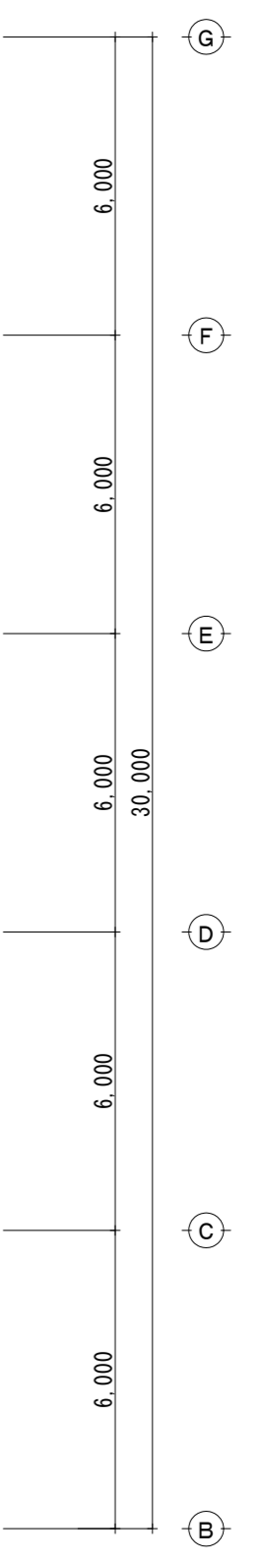
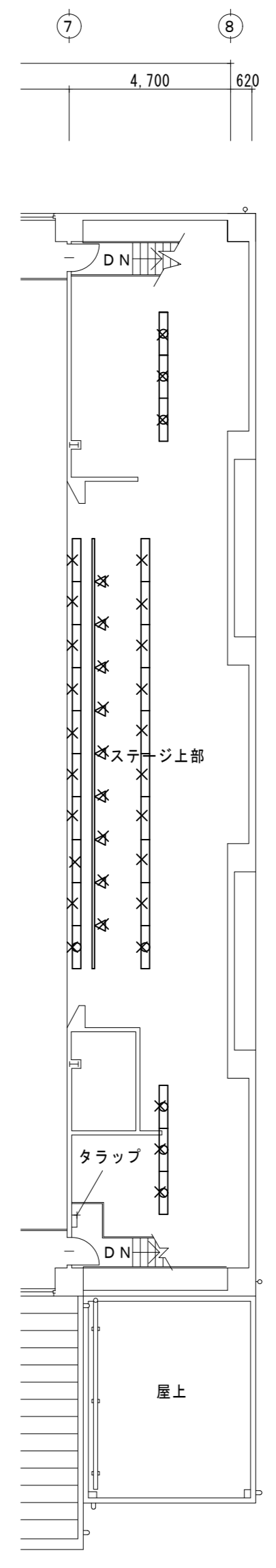
照明設備改修 2階平面図 1 : 150

鎌倉建築設計事務所  
徳島県吉野川市鴨島町鴨島乙888-3  
管理建築士 1級 198828号 鎌倉和敬

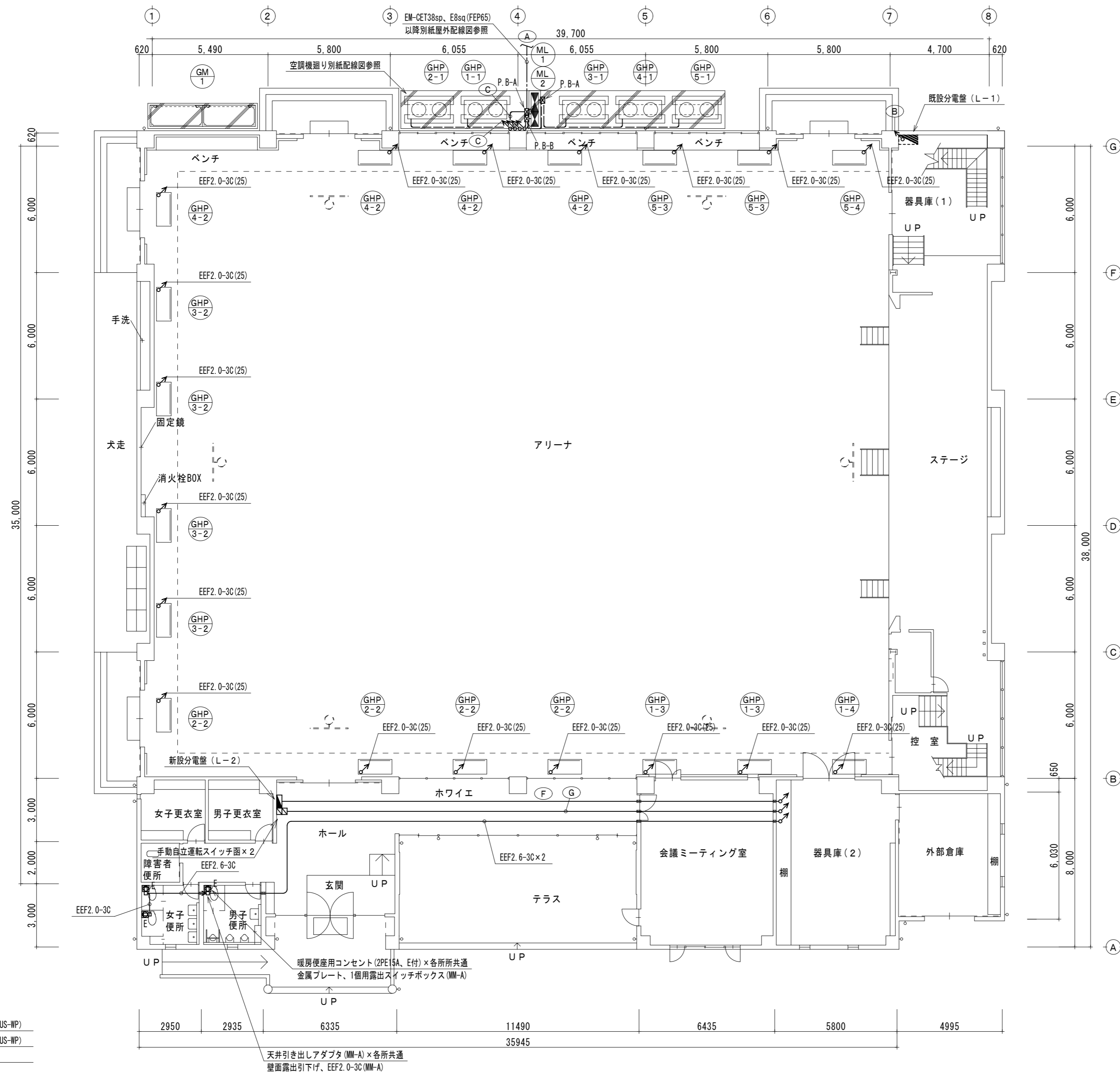
年月日	2026.02	工事名称	令和8年度 鴨島第一中学校屋内運動場空調設備整備等工事 (担い手確保型)	図面番号	E - 03
縮尺	(A2) 1:150 (A3) 1:212	図面名称	照明設備改修 1階・2階平面図		



放送室	埋込天井灯 FL40Wx1	1
外部倉庫	直付天井灯 FL40Wx1	2
器具庫(2)	笠付天井灯 FL40Wx2	2
会議ミーティング室	埋込天井灯 FL40Wx2	8
ホール	埋込天井灯 FL36Wx3	4
玄関外部	カーライト FL20Wx1	2
ホワイエ	埋込天井灯 FL28Wx2	3
男子・女子更衣室	直付天井灯 FL40Wx1	2
便所前通路	埋込天井灯 FL28Wx2	1



ステージ上部	笠付天井灯 FL40Wx2	3
ステージ	笠付天井灯 FL40Wx2	20
	吊钩ライト IL130Wx1	9
ステージ上部	笠付天井灯 FL40Wx2	3



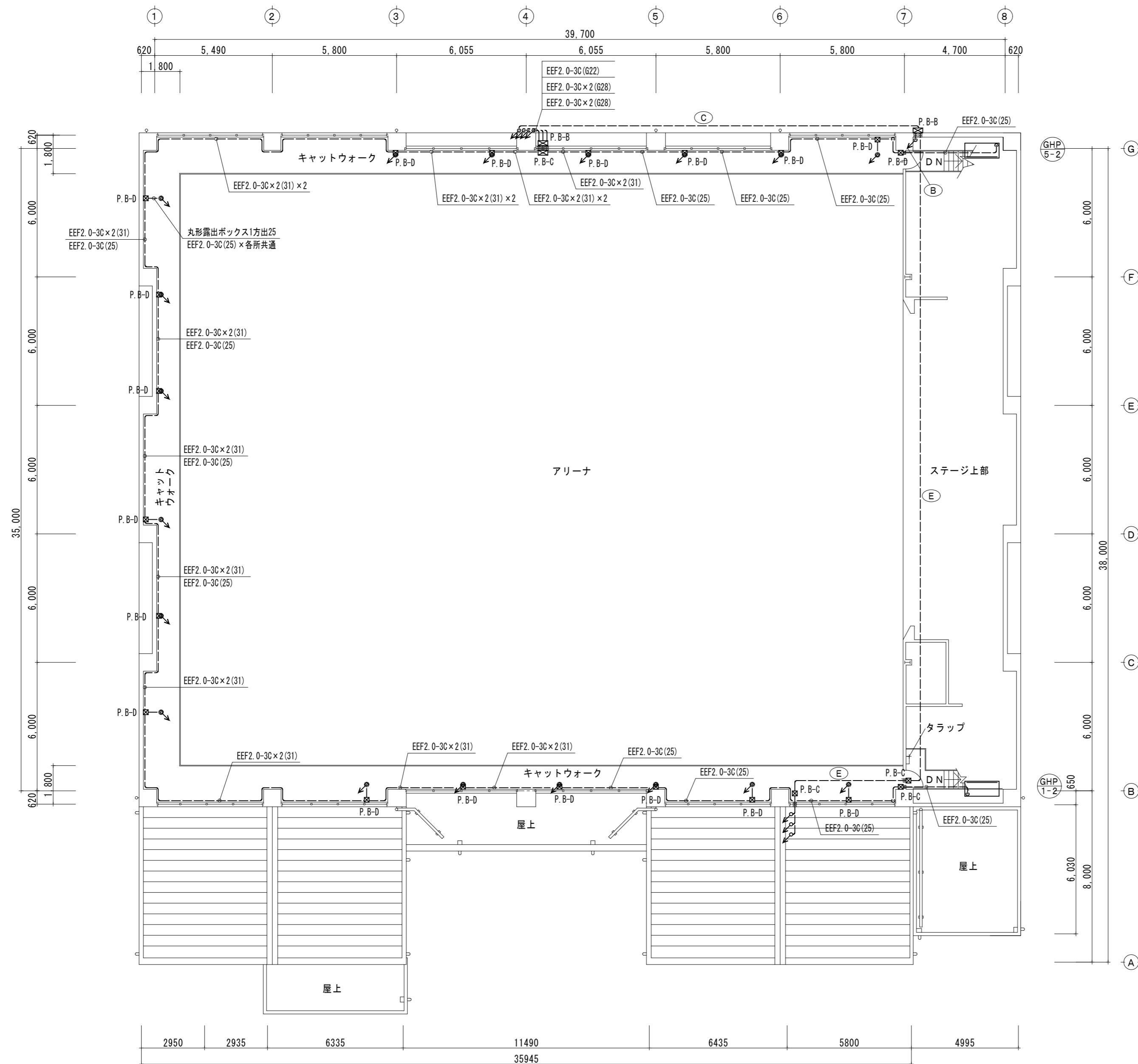
- P. B-A : 400×400×200 (SUS-WP)
- P. B-B : 300×300×200 (SUS-WP)
- P. B-C : 300×300×200
- P. B-D : 200×200×100

天井引き出しアダプタ (MM-A) × 各所共通  
壁面露出引下げ、EEF2. 0-3C (MM-A)

1階 空調電源設備図 1 : 150

**鎌倉建築設計事務所**  
 徳島県吉野川市鴨島町鴨島乙888-3  
 管理建築士 1級 198828号 鎌倉和敬

年月日	2026.02	工事名称	令和8年度 鴨島第一中学校屋内運動場空調設備整備等工事 (担い手確保型)	図面番号	E — 05
縮尺	(A2) 1:150 (A3) 1:212	図面名称	空調電源設備 1階平面図		



- P. B-A : 400 × 400 × 200 (SUS-WP)
- P. B-B : 300 × 300 × 200 (SUS-WP)
- P. B-C : 300 × 300 × 200
- P. B-D : 200 × 200 × 100

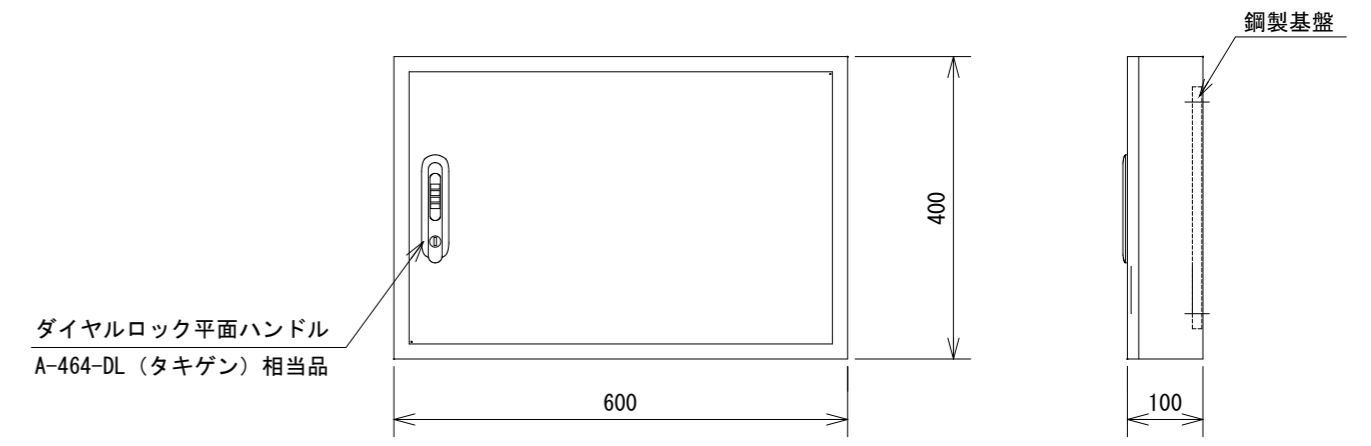
2階 空調電源設備図 1 : 150

鎌倉建築設計事務所  
 徳島県吉野川市鴨島町鴨島乙888-3  
 管理建築士 1級 198828号 鎌倉和敬

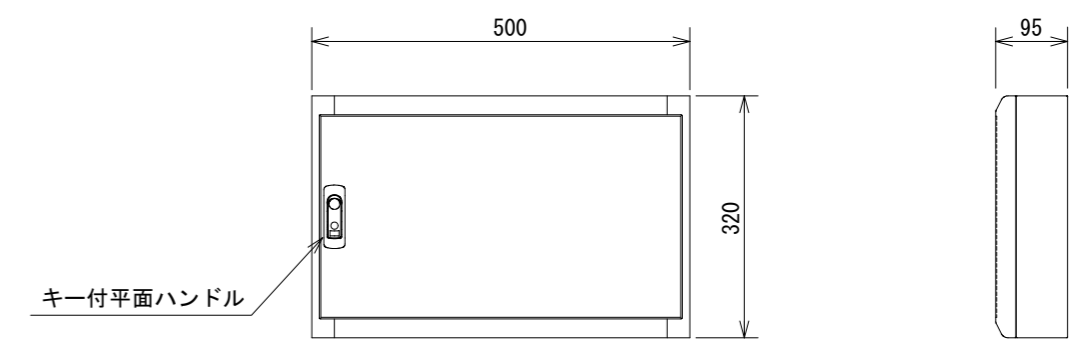
年月日	2026.02	工事名称	令和8年度 鴨島第一中学校屋内運動場空調設備整備等工事 (担い手確保型)	図面番号	E — 06
縮尺	(A2) 1:150 (A3) 1:212	図面名称	空調電源設備2階平面図		

空調電源設備配線表

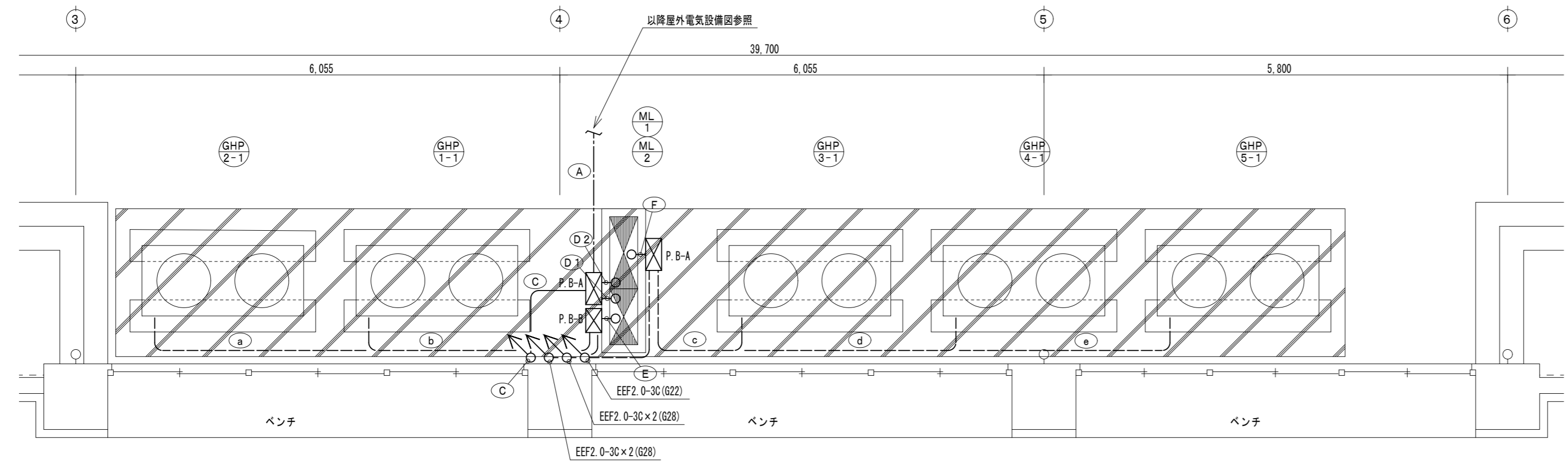
記号	配線	配管	備考	記号	配線	配管	備考
A	CET38sq、E8sq	(G54、F2#63WP) (FEP65) 地中	3φ3W200V、接地	F	CE14sq-2C、E5.5sq		1φ2W200V 発電、接地
B	CE22sq-2C、E5.5sq	(E51) (HIVE36) 地中	1φ2W200V 電源、接地	G	CEE1.25sq-6C×2		自立SW・ランプ・警報ランプ
	EEF2.6-3C×2	(E39)	男子便所・女子便所暖房便座	a	CE5.5sq-3C、E5.5sq	(G28、F2#30WP)	3φ3W200V 電源、接地
C	CE22sq-2C	(G36) (HIVE36) 地中	1φ2W200V 電源		CEE1.25sq-2C×2	(G28、F2#30WP)	室外機間操作線
	CE14sq-2C	(G36) (HIVE36) 地中	1φ2W200V 発電	b	CE5.5sq-3C、E5.5sq	(G28、F2#30WP)	3φ3W200V 電源、接地
	CEE1.25sq-6C×2	(G36) (HIVE36) 地中	自立SW・ランプ・警報ランプ		CE5.5sq-2C、E5.5sq	(G28、F2#30WP)	復電出力、自動運転SW、室外機操作
				c	CE5.5sq-3C、E5.5sq	(G28、F2#30WP)	3φ3W200V 電源、接地
D1	CET14sq、E5.5sq	(HIVE42)	3φ3W200V、接地		CE5.5sq-2C、E5.5sq	(G28、F2#30WP)	復電出力、自動運転SW、室外機操作
	CE8sq-2C	(HIVE28)	1φ2W200V 電源	d	CE5.5sq-3C、E5.5sq	(G28、F2#30WP)	3φ3W200V 電源、接地
	CEE1.25sq-6C+2C	(HIVE28)	自立SW・ランプ・警報ランプ、制御		CEE1.25sq-2C×3	(G36、F2#30WP)	
D2	CET22sq、E5.5sq	(HIVE54)	3φ3W200V、接地	e	CE5.5sq-3C、E5.5sq	(G28、F2#30WP)	3φ3W200V 電源、接地
	CE14sq-2C×2	(HIVE54)	1φ2W200V 電源、発電		CEE1.25sq-2C×2	(G28、F2#30WP)	室外機間操作線
	CEE1.25sq-6C+2C	(HIVE28)	自立SW・ランプ・警報ランプ、制御				
E	CE14sq-2C、E5.5sq	(E39)	1φ2W200V 発電、接地				
	CEE1.25sq-6C×2	(E39)	自立SW・ランプ・警報ランプ				
	EEF2.6-3C×2	(E39)	男子便所・女子便所暖房便座				



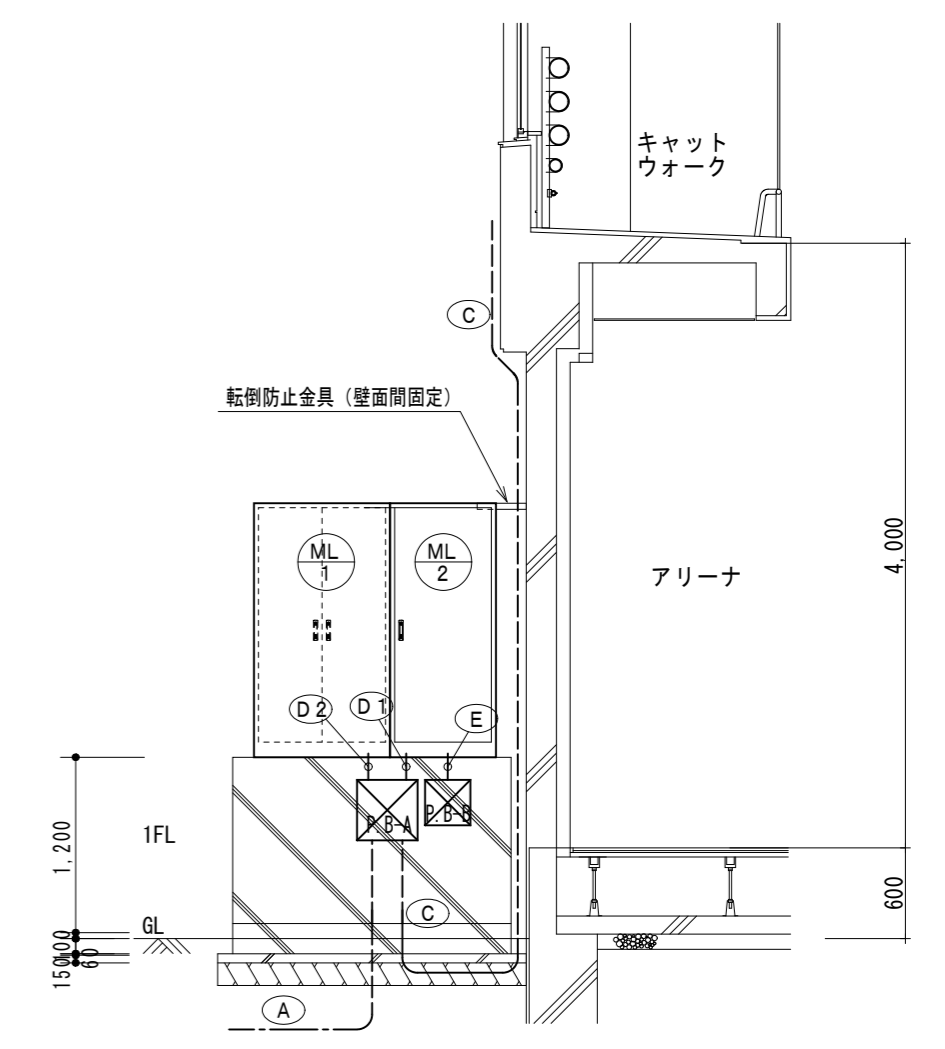
リモコン収納盤参考図 1:10



新設分電盤参考図 1:10



空調機廻り電気設備平面図 1:50



電源切替盤廻り電気設備断面図 1:50

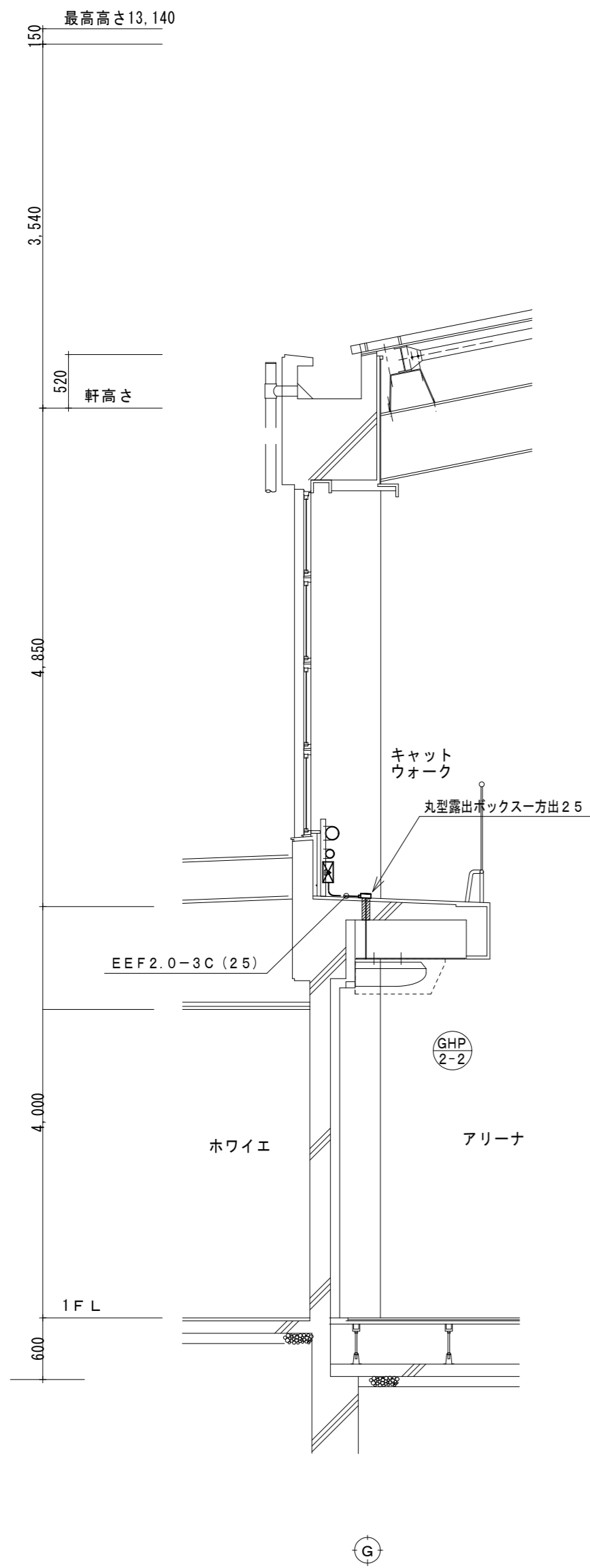
P.B-A: 400×400×200 (SUS-WP)  
P.B-B: 300×300×200 (SUS-WP)

鎌倉建築設計事務所  
徳島県吉野川市鴨島町鴨島乙888-3  
管理建築士 1級 198828号 鎌倉和敏

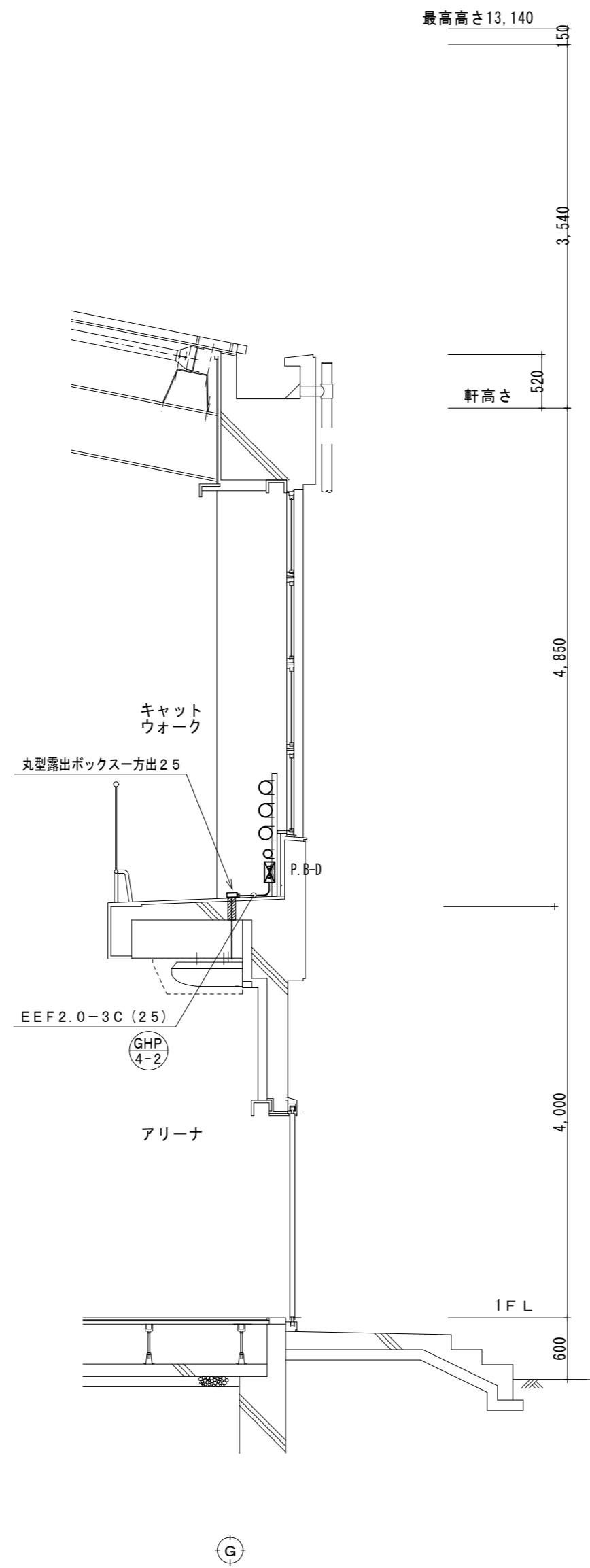
年月日 2026.02  
縮尺 (A2) 1:50  
(A3) 1:71

工事名称 令和8年度 鴨島第一中学校屋内運動場空調設備整備等工事 (担い手確保型)  
図面名称 空調機廻り電気設備図、配線表、盤参考図

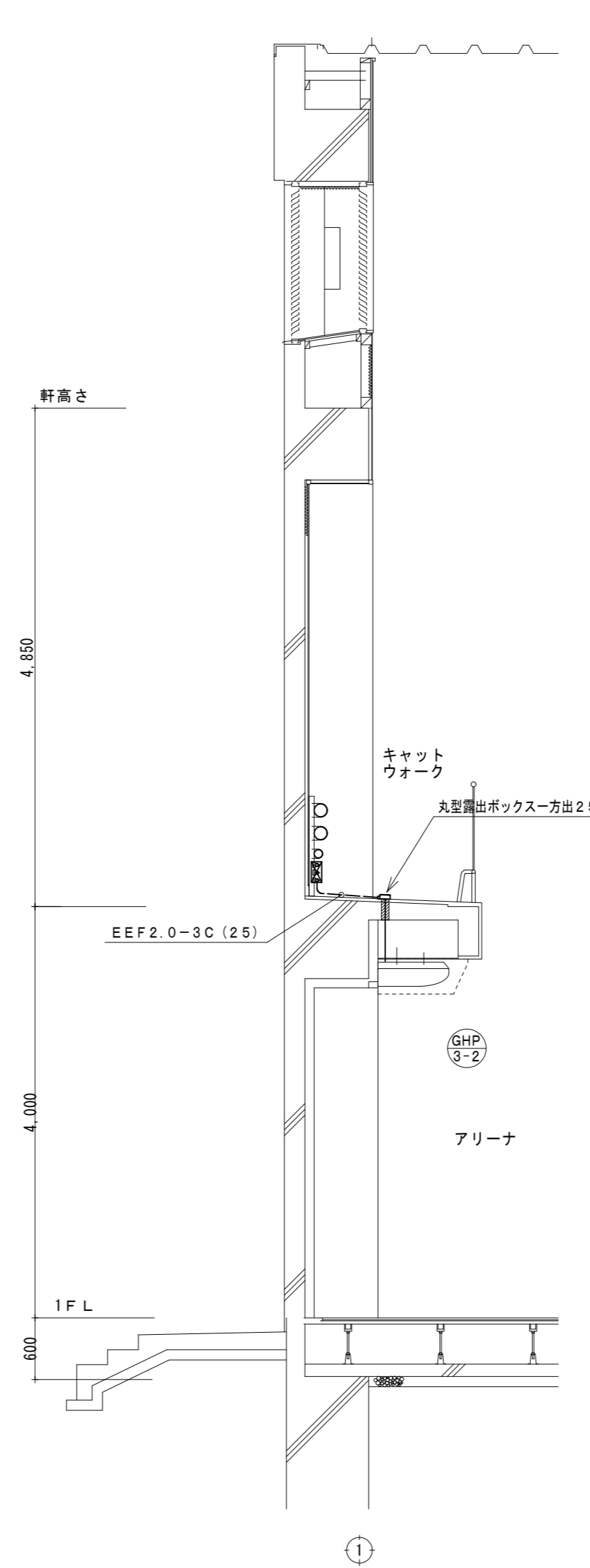
図面番号 E-07



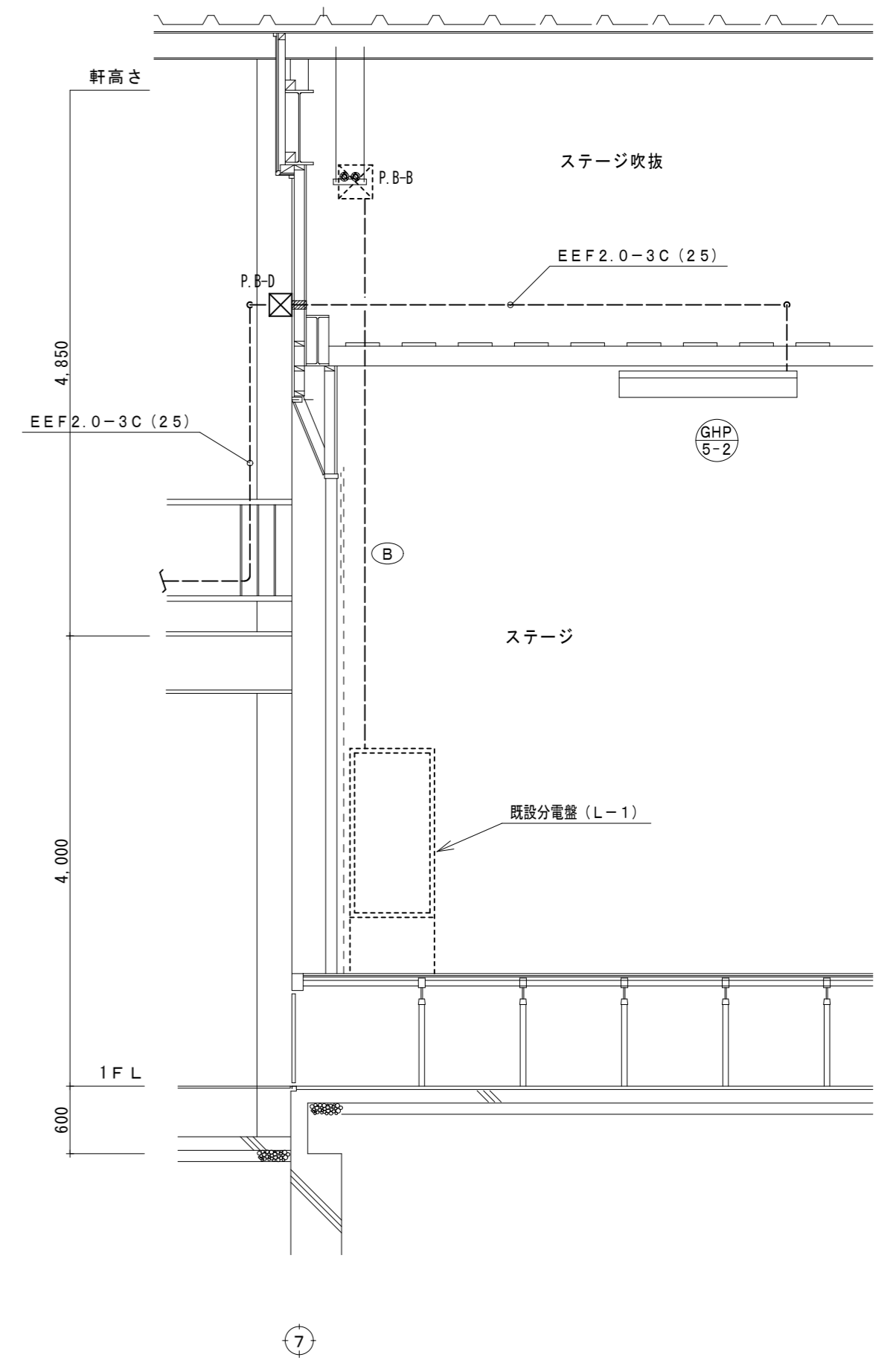
キャットウォーク (南面) 廻り断面図 1:50



キャットウォーク (北面) 廻り断面図 1:50



キャットウォーク (西面) 廻り断面図 1:50



ステージ廻り断面図 1:50

		<b>鎌倉建築設計事務所</b> 徳島県吉野川市鴨島町鴨島乙888-3 管理建築士1級198828号 鎌倉和敏		年月日 2026.02	工事名称 令和8年度 鴨島第一中学校屋内運動場空調設備整備等工事 (担い手確保型)	図面番号 E — 08
		縮尺 (A2) 1:50 (A3) 1:71	図面名称 空調機廻り電気設備断面図			

工事名：令和8年度 鴨島第一中学校屋内運動場空調設備整備等工事（担い手確保型）

### Ⅲ. 機械設備工事特記仕様書

#### 1章 一般共通事項

- 官公署その他への届出手続等

- 本工事に必要な工事用電力、水などの費用及び官公署への諸手續などの費用は本工事に含む。官公署その他への届出手続等は(標仕<1> 1.1.3)により行う。なお、監理指針<1>1.1.3を参考とする。
  - 自家用電気工作物の保安規程( 本工事に関し定める ・ **既存施設の保安規程を適用(改修・増築等)** )
  - 既存施設の保安規程を適用する場合の工事、維持、運用に関する保安業務は電気主任技術者との協議による。
  - 本受電後引渡しまでの基本料金( 本工事 ・ **別途** )

- 官公署その他への届出手続等を行うあたり、届出内容について、あらかじめ監督員に報告する。
- 官公署その他関係機関の検査に必要な資機材及び労務等は本工事で提供する。

- 技能士

技能士の適用については、次の技能検定作業(以下「作業」という。)のうち、各工事毎に適用する作業を指定するものとする。

技能士は、職業能力開発促進法による一級又は二級技能士の資格を有する者とし、資格を証明する資料を監督員に提出すること。技能士は適用する工事業業中、1名以上の者が自ら作業するとともに、他の技能者に対して施工品質の向上を図るための作業指導を行うこと。

技能士は、氏名、検定職種、技能士番号等、県が指定した内容を記載した名札等により、資格を明示するものとする。なお、指定のない作業についてもその活用を図るよう努めることとする。

工事種目	技能検定職種	技能検定作業
仮設	とび	・ とび作業
鉄筋	鉄筋施工	・ 鉄筋組立て作業
コンクリート	コンクリート圧送施工	・ コンクリート圧送工事業業
型枠	型枠施工	・ 型枠工事業業
鉄骨	鉄工	・ 構造物鉄工作業
防水	防水施工	・ アスファルト防水工事業業 <ul style="list-style-type: none"><li>ウレタンゴム系塗膜防水工事業業</li> <li>アクリルゴム系塗膜防水工事業業</li> <li>合成ゴムシート防水工事業業</li> <li>塩化ビニル系シート防水工事業業</li> <li>セメント系防水工事業業</li> <li>シーリング防水工事業業</li> <li>改質アスファルトシート+エ工法防水工事業業</li> <li>改質アスファルトシート常温粘着工法防水工事業業</li> <li>FRP防水工事業業</li></ul>
タイル	タイル張り	・ タイル張り作業
木	建築大工	・ 大工工事業業
屋根及びとい	建築板金 <p>かわらぶき</p>	・ 内外装板金作業 <ul style="list-style-type: none"><li>かわらぶき作業</li></ul>
金属	建築板金	・ 内外装板金作業
左官	左官	・ 左官作業
建具	建具製作	・ 木製建具手加工作業 <ul style="list-style-type: none"><li>木製建具機械加工作業</li></ul>
	サッシ施工	・ ビル用サッシ施工作業
	ガラス施工	・ ガラス工事業業
塗装	塗装	・ 建築塗装作業
内装	内装仕上げ施工	・ プラスチック系床仕上げ工事業業 <ul style="list-style-type: none"><li>カーペット系床仕上げ工事業業</li> <li>鋼製下地工事業業</li> <li>ボード仕上げ工事業業</li> <li>カーテン工事業業</li> <li>木質系床仕上げ工事業業</li></ul>
	表装	・ 表具作業 ・ 壁装作業
配管	配管	○ 建築配管作業
植栽	造園	・ 造園工事業業
機械設備	冷凍空調調和機器施工	○ 冷凍空調調和機器施工作業

(注)表中○印の入った作業に係る技能士を本工事で活用する。

- 他工事との工事区分

図面に記載されていない他工事との工事区分は別表「工事区分表(参考)」による。

- 施工条件

施工条件は次による。

- 工事計画においては事前に学校、監督者と調整の上決定すること。
- 作業の内容を十分に学校側に説明し、騒音、振動等で授業に支障がないよう工程を立て、施設管理者、監督者の承認を得ること。
- 工事車両、搬入車両の経路、時間帯においては近隣の住民の通勤、生徒の通学等に動線が重ならないよう配慮した計画を行うこと。
- 校内内では、学校側の動線と工事のための動線が重ならないように、工事用動線を定め、学校の承認を得ること。
- 作業用通路は、区画・養生を行い、学校用通路とは明確に分離すること。
- 協議等の結果は工事関係者に確実に周知させ、また、現場の目立つ場所に掲示すること。
- その他の詳細な施工条件については、実施工程表及び総合施工計画書の作成時に施設管理者と協議の上決定し適宜相互に日程の調整及び確認を行うこと。

工事名：令和8年度 鴨島第一中学校屋内運動場空調設備整備等工事（担い手確保型）

- 発生材の処理等

発生材の処理等は、標仕により適切に処理する。

- 廃棄物の処理

産業廃棄物の種類毎に次の処分場を指定する。

種類	処分許可業者の会社名(処分区分)	優良	所在地(処分地)	運搬距離(km)	処分費(税抜、円)	単位
コンクリート(無筋)	阿波舗道(株)(中間処分)		吉野川市鴨島町鴨島175-1阿波市土成町吉田字原田市の三35	4.3	800	t
アスファルト	阿波舗道(株)(中間処分)		吉野川市鴨島町鴨島175-1阿波市土成町吉田字原田市の三35	4.3	900	t
金属(処分)	(株)久保衛生		三好郡東みよし町加茂6001-1三好郡東みよし町加茂5999-1	41.6	6,000	m3
ガラス	(株)久保衛生		三好郡東みよし町加茂6001-1三好郡東みよし町加茂5999-1	41.6	10,000	m3
廃プラ	(株)リリス		三好郡東みよし町屋間字か'ﾀ305-2三好郡東みよし町屋間字か'ﾀ305-2	46.9	16,000	m3

(注)表中「優良」欄に丸印の入っている業者は、「徳島県優良産業廃棄物処理業者の認定業者であることを示す。

- コンクリート・アスファルト類の搬出先については、中間処理施設のみとする。木材については、50kmの範囲内にある木材再資源化施設への搬出を原則とする。
- 上記以外の許可業者の処分場で処分しても差し支えないが、増額変更の対象とはしない。また、この場合、処分単価の見積書を求め、減額変更を行うことがある。

- 上記の処分場が徳島県優良産業廃棄物処理業者(以下、「優良産廃処分業者」という。)に認定されているとき、処分場を変更する場合は原則として優良産廃処分業者に変更すること。ただし、諸般の事情により優良産廃処分業者以外の処分場で処分を行う場合は、理由書を監督員に提出すること。

- 建設発生土の処理

- 構外に搬出し適切に処理** ※土壌検査を本工事で( **行う(1箇所)** ・ 行わない ) ・ 構内敷きならし

なお、民間の残土処分場等へ搬出する場合は「徳島県生活環境保全条例」によること。

- 処分場名： 波田野工業(株) ・所在地：吉野川市川島町栗村字植桜2911番8ほか2筆
- 処分単価(税抜)： 2,600 円 ・運搬距離： 3.2 kmを見込んでいる。

- 機材の品質等

- 本工事に使用する材料・機材等は、設計図書に定める品質及び性能を有するもの又は同等のものとする。ただし、同等のものを使用する場合は、あらかじめ監督員の承諾を受ける。
- 下表に示す材料・機材等の製造業者等は次の①から⑤の事項を満たすものとし、証明となる資料又は外部機関が発行する品質及び性能等が評価されたものを示す書面を提出して監督員の承諾を受ける。

- 品質及び性能に関する試験データを整備していること。
- 生産施設及び品質の管理を適切に行っていること。
- 法令等で定める許可、認可、認定又は免許を取得していること。
- 製造又は施工の実績があり、その信頼性があること。
- 販売、保守等の営業体制を整えていること。

品名	機材名・注記
ボイラー	鋼製簡易ボイラー(簡易貫流ボイラー含む)、鑄鉄製ボイラー(鑄鉄製簡易ボイラー含む) <p>鋼製小型ボイラー(小型貫流ボイラー含む)、鋼製ボイラー</p>
温水発生機	真空式温水発生機(鋼製・鑄鉄製)、無圧式温水発生機(鋼製・鑄鉄製)
冷凍機	チリングユニット(空気熱源ヒートポンプユニット含む)、吸収冷水機、吸収冷水ユニット、遠心冷凍機
冷却塔	冷却塔
空気調和機	ユニット形空気調和機、ファンコイルユニット(カセット形含む) <p>コンバト形空気調和機、パッケージ形空気調和機、マルチパッケージ形空気調和機ガスエンジンヒートポンプ式空気調和機</p>
空気清浄装置	エアフィルター(パネル形、折込み形、袋形)、自動巻取形エアフィルター、電気集塵器
全熱交換器	全熱交換器(回転形・静止形)、全熱交換ユニット
送風機類	遠心送風機(多翼形送風機)、斜流送風機、軸流送風機、消音ボックス付送風機
ポンプ類	横形遠心ポンプ、水中モーターポンプ、立形遠心ポンプ
ダクト付属品	吹出口・吸込口、風量ユニット(定風量・変風量)
自動制御	自動制御システム
衛生器具ユニット	衛生器具ユニット
タンク	FRP製パネルタンク、ステンレス鋼板製パネルタンク(溶接組立形、ボルト組立形)、密閉形隔膜式膨脹タンク(給湯用) <p>密閉形隔膜式膨脹タンク(給湯用)</p>
消火装置	スプリンクラー消火システム、不活性ガス消火システム、泡消火システム、ハロゲン化物消火システム
厨房機器	厨房システム
鑄鉄製ふた	マンホールふた、弁榑ふた

- 機器類は、図示する形状又は配管などの取出し位置等により、特定製造者の特定の製品を指定若しくは限定しない。

- 機材の検査に伴う試験については、標仕<1>1.4.5により行う。また、製造者において試験方法を定めている項目については、試験要領書を提出する。

- 施工調査

- 工事の着手に先立ち、実施工程表及び施工計画書等作成のための必要な調査・打合せを行うこと。
- 工事の施工に先立ち、工事関連部分の事前調査(支障物件の調査・確認を含む)及び工事関係者(施設管理者・電気主任技術者・関係官公庁等)との事前打合せを実施し、その結果を監督員に報告する。

- 総合試運転調整

- 総合試運転調整の項目は次によるものとし、試運転調整完了後に記録表・測定表等の報告書を監督員に提出すること。

(監理指針 参考資料 資料2 試運転調整法 2.1、2.2、2.3を参考にする。)

- 風量調整** ・ **水量調整** ・ **室内外空気の温湿度の測定** ・ 室内気流及びじんあいの測定
- 飲料水の水質の測定 ・ 雑用水の水質の測定 ・ 低圧屋内配線、弱電流電線の絶縁抵抗測定

工事名：令和8年度　鴨島第一中学校屋内運動場空調設備整備等工事（担い手確保型）

## 2章　　共通工事

- 耐震施工（参考図書：建築設備耐震設計・施工指針（2014年版））
  - 設備機器の固定は、施設の種類並びに機器の種類、重要度及び設置階に応じて、次の設計用水平地震力及び設計用鉛直地震力に対し、移動、転倒、破損等が生じないようにする。

なお、施工に先立ち、耐震計算書を監督員に提出し、承諾を受けるものとする。

    - 設計用水平地震力

機器の重量(kN)に、地域係数及び設計用標準水平震度を乗じたものとする。なお、設計用標準水平震度は、特記なき場合は下表による。
    - 設計用鉛直地震力

設計水平地震力の1/2とし、水平地震力と同時に働くものとする。
    - 施設の種類、地域係数

施設の種類( 特定の施設 ) ・ 一般の施設 )　地域係数( 1.0 ) ・ 0.9 )
    - 重要機器
      - 給水機器( ) ) ・ 排水機器( ) ) ・ 換気機器 ) ・ 空調機器 ) ・ 熱源機器
      - 防災機器 ) ・ 監視制御装置 ) ・ 危険物貯蔵装置 ) ・ 火を使用する設備
    - 設計用標準水平震度

設置場所	機器種別	特定の施設		一般の施設	
		重要機器	一般機器	重要機器	一般機器
上層階、屋上及び塔屋	機器	2.0	1.5	1.5	1.0
	防振支持の機器	2.0	2.0	2.0	1.5
	水槽類	2.0	1.5	1.5	1.0
中層階	機器	1.5	1.0	1.0	0.6
	防振支持の機器	1.5	1.5	1.5	1.0
	水槽類	1.5	1.0	1.0	0.6
1階及び地下階	機器	1.0	0.6	0.6	0.4
	防振支持の機器	1.0	1.0	1.0	0.6
	水槽類	1.5	1.0	1.0	0.6

(注) ・上層階の定義は次のとおりとする。

2～6階の場合は最上階、7～9階の場合は上層2階、10～12階建の場合は上層3階、13階以上の場合は上層4階

- 水槽類にはオイルタンク等を含む。

- 質量100kg以下の軽量な機器（標仕の適用を受けるものは除く）の取付については、機器製造者の指定する方法で確実に取付けを行うものとし、特に計算を行わなくともよい。
- 横引き配管等の耐震支持は、施設の種類に応じたものとする。

### 2.　あと施工アンカー

あと施工アンカーボルトの選定については、次による。

- 機器類の固定には、金属拡張アンカーおねじ形又は接着系アンカーを使用し、重要機器及び次の機器については、施工後確認試験を行う。（ ガスヒートン空調機室外機 ) ・ ( )
  - 試験方法　引張試験機による引張試験とし、確認強度まであと施工アンカーを引張るものとする。
  - 試験箇所数　対象機器、径毎に対し1本とし、無作為に抜き取る。
- 配管の吊り及び支持材の固定には、その自重に十分耐えうるアンカーを使用する。なお、耐震支持に使用する躯体取付用のアンカーは金属拡張アンカーおねじ形又は接着系アンカーとする。
- 屋外に使用するものはステンレス製又はJIS H 8641「溶融亜鉛めっき」に規定するHDZT49以上の溶融亜鉛めっきを施したものとする。（ただし、コンクリート内に施工するあと施工アンカーは除く）

### 3.　非破壊検査

- はつり、穴開け及びあと施工アンカー等の施工に当たり、埋設物の事前調査を行い、監督員に報告すること。
- 施工場所を鉄筋探査機により探査し、鉄筋、配管類の位置に墨出しを行う。なお、探査の結果、放射線透過検査を必要とする場合については、監督員と協議の上、適切に対応するものとする。

### 4.　配管工事

- 配管材料については、次表による。

用途		名　　称	番　号	備　考
冷　媒	<input type="radio"/>	冷媒用断熱材被覆鋼管	JGDA 0009	ポリエチレン保温材（難燃性）
空調用排水	<input type="radio"/>	硬質ポリ塩化ビニル管（屋外露出・地中埋設）	JIS K 6741 又は6742	VP（30φ以下はJIS K 6742を使用してもよい）
	<input type="radio"/>	結露防止層付硬質ポリ塩化ビニル管（屋内）		
排水・通気	<input type="radio"/>	硬質ポリ塩化ビニル管	JIS K 6741	VP
	<input type="radio"/>	排水用硬質塩化ビニルライニング鋼管	WSP 042	DVLP
排水（地中埋設）	<input type="radio"/>	硬質ポリ塩化ビニル管	JIS K 6741	VP
	<input type="radio"/>	下水道用リサイクル三層硬質塩化ビニル管	JIS K 9797	RS-VU
ガ　ス	<input type="radio"/>	配管用炭素鋼管（白）（屋内露出・屋外露出）	JIS G 3452	SGP
	<input type="radio"/>	硬質塩化ビニル外面被覆鋼管（黒）（地中埋設）		
	<input type="radio"/>	ガス用ポリエチレン管	JIS K 6774	SGP

(注) 表中○印のある配管材料を本工事に適用する。

- ステンレス鋼管の接合方法は、呼び径60Sφ以下の継手はSAS322による拡管式とする。
- 冷媒管に使用する断熱材被覆鋼管の断熱厚さは、液管は10mm以上、ガス管を20mm以上とする。
- 配管の吊り及び支持は、「標仕」及び「標準図」に従い行う。（標仕<2>2.6.1、<2>2.6.3）
- 床下土中埋設配管についても吊り又は支持を行い、管の保護のため山砂の類にて管の周囲を埋め戻した後、掘削土の良質土で埋め戻す。
- 地中配管は次による。（標仕<2>2.7.1、監理指針<2>2.7.1、標準図〔機材2〕）
  - 排水管

標仕の当該事項に従い根切り底には再生クラッシュランを遣り方にならない敷き込み、突き固めた後、管をなじみ良く布設する。埋め戻しは、山砂の類で管の周囲を埋め戻し十分充てんした後、掘削土の良質土で所定の埋め戻しを行う。
  - 排水管以外

管の保護のため山砂の類にて管の周囲を埋め戻した後、掘削土の良質土で埋め戻し、埋設表示（表示テープ及び埋設標）を行う。

工事名：令和8年度　鴨島第一中学校屋内運動場空調設備整備等工事（担い手確保型）

### 5.　保温・塗装工事

- 保温工事
    - 空調対象室部分（天井内を含む）に設置する全熱交換器の外気取入用ダクト及び排気用ダクトの保温は25mm厚とする。
      - 厨房用排気ダクトの断熱（隠べい部） ) ・ I・(イ)・IX（又はH・(イ)・IX） ) ・ 行わない
      - 断熱材被覆鋼管の保温外装は次による。
- |                       | 適用箇所 | 保温外装材                          | 施工種別 | 保温材 | 備考             |
|-----------------------|------|--------------------------------|------|-----|----------------|
| <input type="radio"/> | 屋内露出 | 合成樹脂製カバー                       | A1   | (口) | グラスウールにて成形とする。 |
|                       |      | 保温化粧ケース(耐候性樹脂製)                |      |     |                |
| <input type="radio"/> | 屋外露出 | ステンレス鋼板                        | E2   | (口) | グラスウールにて成形とする。 |
|                       |      | 溶融亜鉛アルミニウム亜鉛鉄板(JIS G 3321)     | E3   | (口) | グラスウールにて成形とする。 |
|                       |      | 保温化粧ケース(ステンレス鋼板製)              |      |     |                |
|                       |      | 保温化粧ケース(高耐食めっき鋼板製(JIS G 3323)) |      |     |                |

- 膨張管及び膨張タンクよりボイラー等への補給水管の保温は、標仕<2>3.1.4の温水管の項による。
  - 建物内エア抜き管の保温（エア抜き弁以降の配管は除く）は、標仕<2>3.1.4の温水管の項による。
  - 空気調和機、ファンコイルユニットの排水管の保温は、標仕<2>3.1.5の排水管の項による。
  - 給水管の床下、暗渠内及び屋外露出部分は、ポリスチレンフォーム保温材とする。
  - 消火管の屋外露出部分は、ポリスチレンフォーム保温材とする。
  - 給水用配管でポンプ廻りの防振継手、フレキシブルジョイント及び弁は保温を行わない。
- 塗装工事
    - 次に指定する部分の露出する配管、ダクト、支持金物、架台等のうち亜鉛めつき面及び合成樹脂面の塗装は行わない。（　屋内隠べい部分　）
    - 機械室、隠べい部を除く露出する電線管、支持金物、架台等は塗装を行う。
    - 屋内、屋外及びピット内の支持金物等のうち、ステンレス製、溶融亜鉛めっき製及び溶融亜鉛めっき(HDZT49)と同等の耐食性能を有する製品は、原則塗装不要とする。
    - 硬質塩化ビニル管にカラーパイプを使用する場合は、塗装を省略することが出来る。

### 6.　その他共通事項

- 支持金物等
  - 屋外及びピット内の支持金物等は、ステンレス製、溶融亜鉛めっき製(HDZT49以上)及び溶融亜鉛めっき(HDZT49)と同等の耐食性能を有する製品の何れかを使用する。
- 用途等の表示
  - 機器には名称及び記号を、配管及びダクトには、識別表示・用途・流れ方向を記入する。（標仕 <1>1.7.4）
  - なお、屋外及び水気のある場所（弁棚内等を含む）での機器の名称・配管識別表示等については、塗装書き又は耐候シートとし、バルブの状態表示を示す表示札等については、合成樹脂製又はアクリル製で文字等がシルク印刷又はエッチング加工されたものとする。
- 制御配線、計装配線等
  - 使用する電線及びケーブルは、標仕<4>1.5.1 表4.1.11による他、製造者の標準仕様による。なお、EM電線、EMケーブルを選択するよう努める。

## 3章　　関連工事

### 1.　仮設工事

- 工事用電力、用水については、原則として次による。ただし、施設管理者と協議すること。
  - 既存電力利用( 出来る ) ・ 出来ない )、電力料金( 有償 ) ・ 無償 )
  - 既存水利用( 出来る ) ・ 出来ない )、水料金( 有償 ) ・ 無償 )
- 工事車両用の駐車場、資材置場及び現場事務所用地については、次による。ただし、施設管理者と協議すること。
  - 同用地は、( 駐車場に ) ・ 用意していないので業者にて ) 設けること。
  - 同用地に対する借地借家料を　円見込んでいる。
- 交通誘導員の配置

交通誘導警備員については、警備業法に基づく警備員とし、図示する場所に配置すること。

  - 本工事は、警備員等の検定等に関する規則第1条第4号により規定された交通誘導警備業務を行う場所に一級又は二級の検定合格警備員の配置が（　義務付けられている　） ・ 義務付けられていない )
  - 警備員は、延　　人（昼　　人、夜　　人：うち検定合格警備員　　人）を見込んでいる。
  - 警備業法を遵守するとともに、受注者は交通誘導警備員の配置計画書及び合格証明書の写し等資格要件の確認ができる資料を事前に監督員へ提出すること。
  - 配置された検定合格警備員は、業務に従事している間は合格証明書を携帯し、かつ、監督員等の請求があるときは、これを提示すること。
  - 受注者は、「交通誘導警備員勤務実績報告書」を作成し、勤務実績が確認できる資料（勤務伝票の写し）とともに、1月毎に監督員へ1部提出しなければならない。

- 足場その他

足場及び作業構台の類を( 本工事で設置する ) ・ 関連工事が定置するものを無償で使用できる ) 。

  - 外部足場(図示の通り)

足場を設置する場合は、原則として「手すり先行工法に関するガイドライン」(建標仕2.2.4)の別紙「手すり先行工法による足場の組み立て等に関する基準」の2の(2)手すり据置方式により行うこと。ただし監督員の承諾を得た場合は、(3)手すり先行専用足場方式により行うことができる。

  - 内部足場(図示の通り)

### 2.　土工事

- 根切り
  - 周辺の状況、土質、地下水の状態等に適した工法を採用し、工事中の異常沈下、法面の滑動、その他による災害が発生しないよう、災害防止上必要な処置をすること。
  - 敷地内に埋設が予想される設備配管類等について十分調査し、支障がないようにすること。
  - 根切り底は、地盤をかく乱しないよう、手作業(深さ30cm程度)とするか、バケットに特殊アタッチメントを取りつけた機械堀りとする。

なお、かく乱した場合は、自然地盤と同等以上の強度となるように適切な　処置を定め、監督職員の承諾を受ける。
- 埋め戻し及び盛土
  - 使用土はB種とし、機器により締め固める。

ただし、良質の発生土が埋め戻し等に必要な量として不足する場合は、「公共工事の再生資源活用の当面の運用について」H24.6.14建管第99号)に基づき、C種及びD種の利用を検討する。
- 地均し
  - 建物の周囲、幅2m程度を、水はけよく地均しを行う。
  - 地均しは、均しを行う地表面の不陸を修正し、草木の除去及び清掃をして、一様にかき均した後、仕上げ面を一様になじみ起こしをして、良質土をまきかけ、歩行に耐えうる程度に締め固める。

工事名：令和8年度 鴨島第一中学校屋内運動場空調設備整備等工事（担い手確保型）

### 3. 地業工事

#### ① 砂利・砂・割り石及び捨コンクリート地業等

- 1) 材料は、市場品とする。
- 2) 砂利及び砂地業  
・砂利は、再生クラッシュランとし、使用箇所は図示による。

種別	厚さ	粒度範囲
再生クラッシュラン	150mm	RC40

- 3) 締め固め機械の選定に当たっては、地質の状況を検討し監督員の承諾を得ること。
- 4) 捨コンクリートは、無筋コンクリート(スランプ15cm、設計基準強度18N/mm2)とし、厚さは図示による。

### 4. 鉄筋工事

#### ① 材料

- ・鉄筋は、鉄筋コンクリート用棒鋼(JIS G 3112)のSD295とし、径は図示による。
- ・溶接金網は、溶接金網及び鉄筋格子(JIS G 3551)とし、形状、寸法及び径は図示による。

#### ② 材料試験

材料試験は行わない。ただし、規格証明書を提出し、監督員の承諾を得ること。

#### ③ 鉄筋の継手及び定着

- 1) 鉄筋の継手は重ね継手とする。
- 2) 鉄筋の継手の位置は図示による。
- 3) 結束線の端部は内側に折り曲げる。
- 4) 鉄筋の定着方法及び長さは図示による。

#### ④ 鉄筋のかぶり厚さ及び間隔

各部の配筋は、図示による。図示されていない場合は、建標仕参考図[1節－基礎及び基礎梁の配筋]～[7節－梁貫通孔その他配筋]による。

#### ⑤ 配筋検査

主要な配筋は、コンクリート打込みに先立ち、種類、径、数量、かぶり、間隔、位置等について、監督職員の検査を受ける。

### 5. コンクリート工事

#### ① 一般事項

- 1) コンクリートの種別  
・I類(JIS A 5308への適合を認証されたコンクリート)

#### 2) 設計基準強度

コンクリートの種類	設計基準強度 Fc(N/mm2)	調合管理強度 Fr(N/mm2)	スランプ (cm)	強度試験の 有無	適用箇所
普通コンクリート	21	21+S	18	有	空調機基礎・ガスボンベ収納庫

3) 構造体コンクリートの調合管理強度は、設計基準強度(Fc)に構造体強度補正值(S)を加えた値とする。

なお、構造体強度補正值(S)は建標仕 表6.3.2によりセメントの種類及びコンクリートの打込みから材齢 28日までの予想平均気温に応じて定める。

4) コンクリートの強度試験については、次のとおり取扱うものとする。

- ・第4週強度確認

原則、第3者機関にて、主任技術者又は現場代理人立会いの上、行うこと。ただし、JIS工場で行う場合は、立ち会い者を定め、監督員の承認を受け、行うこととする。

なお、試験機関を選定した際には、すみやかに監督員に報告すること。

## 4章 空調和設備・換気設備

### 1. 設計用温湿度条件

		外気条件		室内（調整目標値）			
		一般系統					
		温度 (DB)	湿度 (WB)	温度 (DB)	湿度 (WB)	温度 (DB)	湿度 (WB)
夏季	9:00	31.4℃	69.70%	28.0℃	50%	℃	%
	12:00	34.1℃	60.10%				
	14:00	34.7℃	57.80%				
	16:00	34.3℃	58.10%				
冬季	1.8℃	61.40%	19.0℃	40%	℃	%	

### 2. 弁類

- ① 図面に記載なき弁類は、JIS-5Kとする。

### 3. パッケージ形空調和機（マルチ形、ルームエアコン、ガスエンジンヒートポンプ式空調和機を含む）

- ① 冷媒管口径、電気配線サイズは製造者の標準仕様とする。
- ② 屋内機、屋外機間の電気配線（アース共）は冷媒管と共巻きとする。
- ③ 冷媒はオゾン層破壊係数ゼロのものとする。
- ④ 屋外機の防振措置は、図示による。

## 5章 自動制御装置

### 1. 電源装置

- ・要( 本工事 ・ 別途工事 ) ・ 不要

### 2. 温度調節器等

- 取付け高さ ・ 1,300mm ・ mm

### 3. 電気計装用配線

- ① 電線及びケーブルは、標仕<4>1.5.1 表4.1.11による他、製造者の標準仕様による。なお、EM電線、EMケーブルを選択するよう努める。
- ② 図面に記載なき屋外、屋内露出の配線は金属管配線とし、天井内隠への配線はケーブル配線とする。

工事名：令和8年度 鴨島第一中学校屋内運動場空調設備整備等工事（担い手確保型）

## 6章 衛生器具設備

### 1. 施工

- ① 衛生器具をコンクリート又はれんが壁に取り付ける場合は、エキスパンションボルト又は樹脂製プラグを使用し、木れんがの場合は、防腐剤を塗布したものを壁体に埋込む。  
(標仕<5>2.1.1)
- ② 衛生器具をコンクリートブロック壁面に取り付けする場合は、補強のため取付部分のブロック内の空洞部分をモルタル等で埋める。また、間仕切り壁等の場合は、壁内に補強材を取り付ける。  
(監理指針<5>2.1.1)
- ③ 衛生器具と排水管の接続は、標準図[施工65]大便器、小便器、洗面器及び掃除流しとビニル管接続要領による。

## 7章 給水設備

### 1. 配管材料等

- ① ビニル管の接合方法は( 接着接合 ・ ゴム輪接合(直管以外の継手部には離脱防止金具取付とする) )とする。
- ② ポリエチレン管の接合方法は、50A以下は( メカニカル接合 ・ 電気融着接合 )、75A以上は電気融着接合とする。
- ③ 特記なき給水管の最小管径は呼径20とする。
- ④ 水道直結配管の引き込みは水道事業者の指定による。

## 8章 ガス設備

### 1. 配管材料等

- ① ガス管のコンクリート及びコンクリートブロック埋設部、床下土中埋設部は、合成樹脂被覆鋼管を使用する。

### 2. ガスメーター

- ① 親メーターはガス供給事業者より借用、子メーターは買取りとする。

### 3. 液化石油ガス充填容器

- ① 容器廻りの配管要領は、標準図[施工73]液化石油ガス容器廻り配管要領( (a) ・ (b) ・ (c) )による。
- ② 容器の転倒防止施工要領は、標準図[施工74]液化石油ガス容器転倒防止施工要領( (a) ・ (b) )による。

### 4. 試験

- ① 液化石油ガス設備は、液化石油ガス設備士により気密試験を行い、試験成績書を提出する。

空調設備機器表

記号	名称	機器仕様、付属品	電気	台数	付属品	備考
GHP1-1	ガスヒートポンプ エアコン室外親機	電源自立型（停電時起動＋発電）、永久磁石界磁形、三相同期発電機4.5kW 冷房能力56.0kW、暖房能力63.0kW、冷媒ガスR410A 送風機0.75kW×2、冷却水ポンプ0.17kW、原動機定格12.4kW、ドレンヒーター40W ガス消費量（発電時／非発電時）：冷房49.2kW／46.1kW、暖房45.6kW／42.7kW	3φ200V	1	防振架台、吸込ガード 分岐管、臭気触媒 コンクリート基礎	U-GB560U1D （パナソニック）相当品
GHP1-2	ガスヒートポンプ エアコン室内機	天井吊形 冷房能力16.0kW、暖房能力18.0kW、冷媒ガスR410A 送風機0.129kW、付属品共 消費電力：冷房0.160kW、暖房0.160kW	1φ200V	1		S-G160TU1 （パナソニック）相当品
GHP1-3	ガスヒートポンプ エアコン室内機	天井吊形 冷房能力14.0kW、暖房能力16.0kW、冷媒ガスR410A 送風機0.129kW、付属品共 消費電力：冷房0.117kW、暖房0.117kW	1φ200V	2	防球ガード	S-G140TU1 （パナソニック）相当品
GHP1-4	ガスヒートポンプ エアコン室内機	天井吊形 冷房能力11.2kW、暖房能力12.5kW、冷媒ガスR410A 送風機0.129kW、付属品共 消費電力：冷房0.08kW、暖房0.08kW	1φ200V	1	防球ガード	S-G112TU1 （パナソニック）相当品
GHP2-1	ガスヒートポンプ エアコン室外子機	電源自立型（停電時起動＋発電）、永久磁石界磁形、三相同期発電機4.5kW 冷房能力56.0kW、暖房能力63.0kW、冷媒ガスR410A 送風機0.75kW×2、冷却水ポンプ0.17kW、原動機定格12.4kW、ドレンヒーター40W ガス消費量（発電時／非発電時）：冷房49.2kW／46.1kW、暖房45.6kW／42.7kW	3φ200V	1	防振架台、吸込ガード 分岐管、臭気触媒 コンクリート基礎	U-GX560U1D （パナソニック）相当品
GHP2-2	ガスヒートポンプ エアコン室内機	天井吊形 冷房能力14.0kW、暖房能力16.0kW、冷媒ガスR410A 送風機0.129kW、付属品共 消費電力：冷房0.08kW、暖房0.08kW	1φ200V	4	防球ガード	S-G140TU1 （パナソニック）相当品
GHP3-1	ガスヒートポンプ エアコン室外親機	電源自立型（停電時起動＋発電）、永久磁石界磁形、三相同期発電機4.5kW 冷房能力56.0kW、暖房能力63.0kW、冷媒ガスR410A 送風機0.75kW×2、冷却水ポンプ0.17kW、原動機定格12.4kW、ドレンヒーター40W ガス消費量（発電時／非発電時）：冷房49.2kW／46.1kW、暖房45.6kW／42.7kW	3φ200V	1	防振架台、吸込ガード 分岐管、臭気触媒 コンクリート基礎	U-GB560U1D （パナソニック）相当品
GHP3-2	ガスヒートポンプ エアコン室内機	天井吊形 冷房能力14.0kW、暖房能力16.0kW、冷媒ガスR410A 送風機0.129kW、付属品共 消費電力：冷房0.08kW、暖房0.08kW	1φ200V	4	防球ガード	S-G140TU1 （パナソニック）相当品
GHP4-1	ガスヒートポンプ エアコン室外子機	電源自立型（停電時起動＋発電）、永久磁石界磁形、三相同期発電機4.5kW 冷房能力56.0kW、暖房能力63.0kW、冷媒ガスR410A 送風機0.75kW×2、冷却水ポンプ0.17kW、原動機定格12.4kW、ドレンヒーター40W ガス消費量（発電時／非発電時）：冷房49.2kW／46.1kW、暖房45.6kW／42.7kW	3φ200V	1	防振架台、吸込ガード 分岐管、臭気触媒 コンクリート基礎	U-GX560U1D （パナソニック）相当品
GHP4-2	ガスヒートポンプ エアコン室内機	天井吊形 冷房能力14.0kW、暖房能力16.0kW、冷媒ガスR410A 送風機0.129kW、付属品共 消費電力：冷房0.08kW、暖房0.08kW	1φ200V	4	防球ガード	S-G140TU1 （パナソニック）相当品
GHP5-1	ガスヒートポンプ エアコン室外子機	電源自立型（停電時起動＋発電）、永久磁石界磁形、三相同期発電機4.5kW 冷房能力56.0kW、暖房能力63.0kW、冷媒ガスR410A 送風機0.75kW×2、冷却水ポンプ0.17kW、原動機定格12.4kW、ドレンヒーター40W ガス消費量（発電時／非発電時）：冷房49.2kW／46.1kW、暖房45.6kW／42.7kW	3φ200V	1	防振架台、吸込ガード 分岐管、臭気触媒 コンクリート基礎	U-GX560U1D （パナソニック）相当品
GHP5-2	ガスヒートポンプ エアコン室内機	天井吊形 冷房能力16.0kW、暖房能力18.0kW、冷媒ガスR410A 送風機0.129kW、付属品共 消費電力：冷房0.160kW、暖房0.160kW	1φ200V	1		S-G160TU1 （パナソニック）相当品
GHP5-3	ガスヒートポンプ エアコン室内機	天井吊形 冷房能力14.0kW、暖房能力16.0kW、冷媒ガスR410A 送風機0.129kW、付属品共 消費電力：冷房0.08kW、暖房0.08kW	1φ200V	2	防球ガード	S-G140TU1 （パナソニック）相当品
GHP5-4	ガスヒートポンプ エアコン室内機	天井吊形 冷房能力11.2kW、暖房能力12.5kW、冷媒ガスR410A 送風機0.129kW、付属品共 消費電力：冷房0.08kW、暖房0.08kW	1φ200V	1	防球ガード	S-G112TU1 （パナソニック）相当品

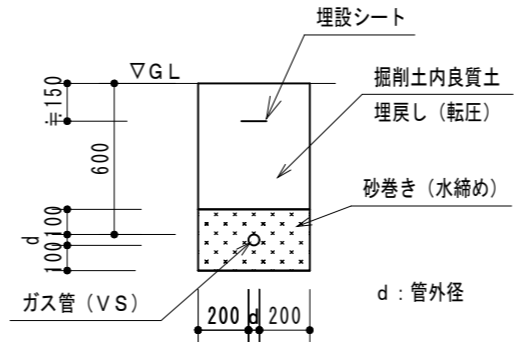
記号	名称	機器仕様、付属品	電気	台数	付属品	備考
GM-1	LPガス集合装置 ボンベ収納庫	一体型自動切換圧力調整器20kg/h、18本立、18本立用高圧ヘッダー、高圧ホース×18 架台、接続管×2、レギュレーター×2、圧力計（コック、サイホン管共、高圧×2、低圧×1） 調整器出口検査孔付ガス栓20A、高圧ストレーナボールバルブ15A×2、ドレンバルブ15A 乙種防火仕様ボンベ庫（横型）、高耐食メッキ鋼板、鋼板シャッター×2、付属品共		1	コンクリート基礎	BN-950W （ホクエイ）相当品
ML-1	電源切替盤	3台用、鋼板製屋外壁掛防水形、空調機メーカー指定品 電源系統入力：商用3φ200V、1φ200V 室外親機電源、自立出力入力、室外機リレー、自立負荷リレー、復電検知入力 室外子機電源×2、室内機電源×3、自立負荷電源、接地	3φ200V 1φ200V	1	コンクリート基礎	EP03 （パナソニック）相当品
ML-2	電源切替盤	2台用、鋼板製屋外壁掛防水形、空調機メーカー指定品 電源系統入力：商用3φ200V、1φ200V 室外親機電源、自立出力入力、室外機リレー、自立負荷リレー、復電検知入力 室外子機電源×1、室内機電源×2、自立負荷電源、接地	3φ200V 1φ200V	1	コンクリート基礎	EP02 （パナソニック）相当品

注 記  
・冷房および暖房能力はJIS標準条件（JIS B8616）による定格能力で示す。  
・  
・

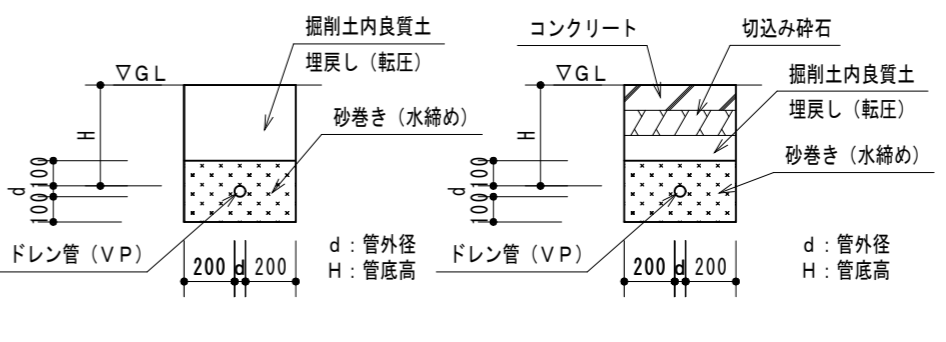
空調設備配管表

記号	冷媒管				仕様、摘要
	ガス管	液管	管	保温材	
M11	15.9	9.5	断熱材被覆銅管(JCDA 0009)	ポリエチレン保温材厚(ガス管20mm、液管9mm)	屋内露出：合成樹脂カバー、隠ぺい：ビニルテープ巻
M12	22.2	9.5	〃	〃	〃
M13	28.6	12.7	〃	ポリエチレン保温材厚(ガス管20mm、液管10mm)	〃
M14	28.6	15.9	〃	〃	屋内露出：合成樹脂カバー、隠ぺい：ビニルテープ巻、屋外露出：SUS鋼板ラッキング
M21	15.9	9.5	断熱材被覆銅管(JCDA 0009)	ポリエチレン保温材厚(ガス管20mm、液管9mm)	屋内露出：合成樹脂カバー、隠ぺい：ビニルテープ巻
M22	22.2	9.5	〃	〃	〃
M23	28.6	12.7	〃	ポリエチレン保温材厚(ガス管20mm、液管10mm)	〃
M24	28.6	15.9	〃	〃	屋内露出：合成樹脂カバー、隠ぺい：ビニルテープ巻、屋外露出：SUS鋼板ラッキング
M31	15.9	9.5	断熱材被覆銅管(JCDA 0009)	ポリエチレン保温材厚(ガス管20mm、液管9mm)	屋内露出：合成樹脂カバー、隠ぺい：ビニルテープ巻
M32	22.2	9.5	〃	〃	〃
M33	28.6	12.7	〃	ポリエチレン保温材厚(ガス管20mm、液管10mm)	〃
M34	28.6	15.9	〃	〃	屋内露出：合成樹脂カバー、隠ぺい：ビニルテープ巻、屋外露出：SUS鋼板ラッキング
M41	15.9	9.5	断熱材被覆銅管(JCDA 0009)	ポリエチレン保温材厚(ガス管20mm、液管9mm)	屋内露出：合成樹脂カバー、隠ぺい：ビニルテープ巻
M42	22.2	9.5	〃	〃	〃
M43	28.6	12.7	〃	ポリエチレン保温材厚(ガス管20mm、液管10mm)	〃
M44	28.6	15.9	〃	〃	屋内露出：合成樹脂カバー、隠ぺい：ビニルテープ巻、屋外露出：SUS鋼板ラッキング
M51	15.9	9.5	断熱材被覆銅管(JCDA 0009)	ポリエチレン保温材厚(ガス管20mm、液管9mm)	屋内露出：合成樹脂カバー、隠ぺい：ビニルテープ巻
M52	22.2	9.5	〃	〃	〃
M53	28.6	12.7	〃	ポリエチレン保温材厚(ガス管20mm、液管10mm)	〃
M54	28.6	15.9	〃	〃	屋内露出：合成樹脂カバー、隠ぺい：ビニルテープ巻、屋外露出：SUS鋼板ラッキング

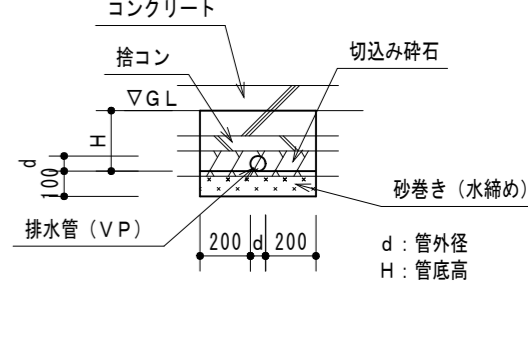
注 記  
・冷媒管用保護外装を取付け、樹脂カバー、SUS鋼板ラッキングを行う。  
・  
・



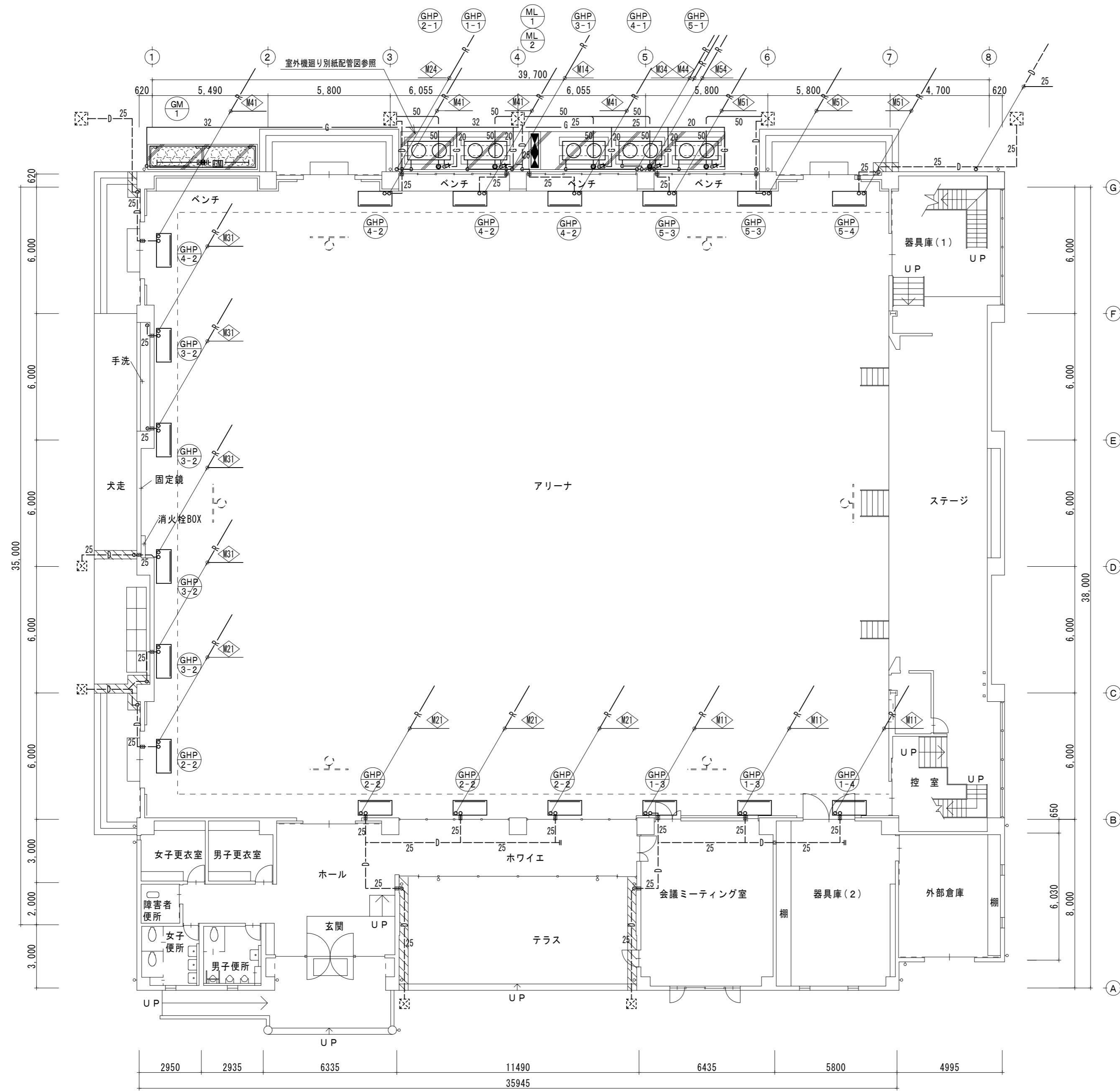
ガス管理設断面図 1:30



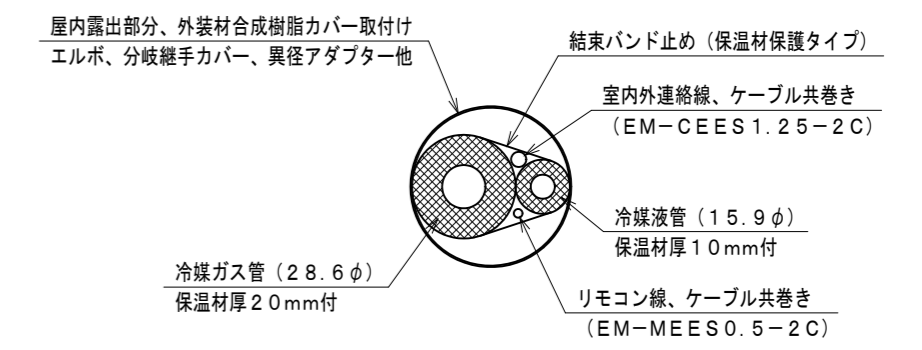
ドレン管理設断面図 1:30



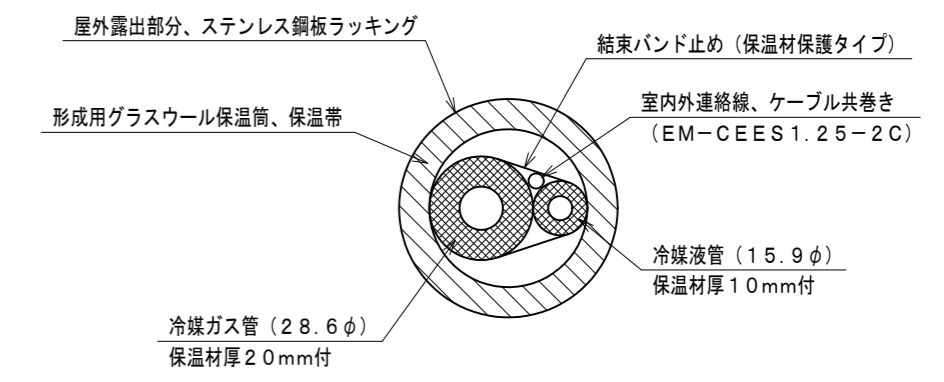
排水管理設断面図 1:30



空調設備 1 階平面図 1 : 150



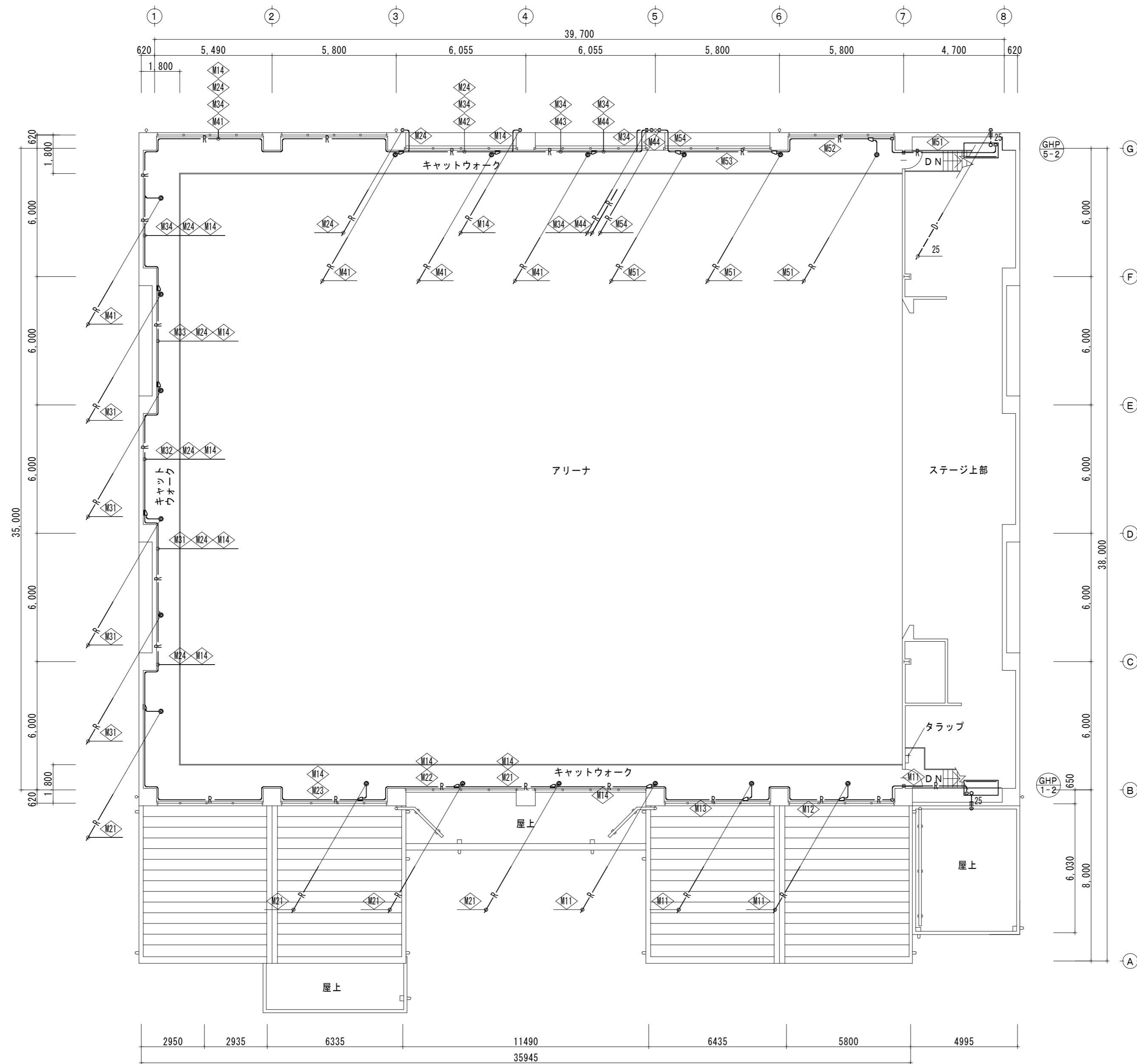
冷媒管断面図 (屋内露出部分) 1 : 5



冷媒管断面図 (屋外露出部分) 1 : 5

鎌倉建築設計事務所  
 徳島県吉野川市鴨島町鴨島乙 888-3  
 管理建築士 1級 198828号 鎌倉和敏

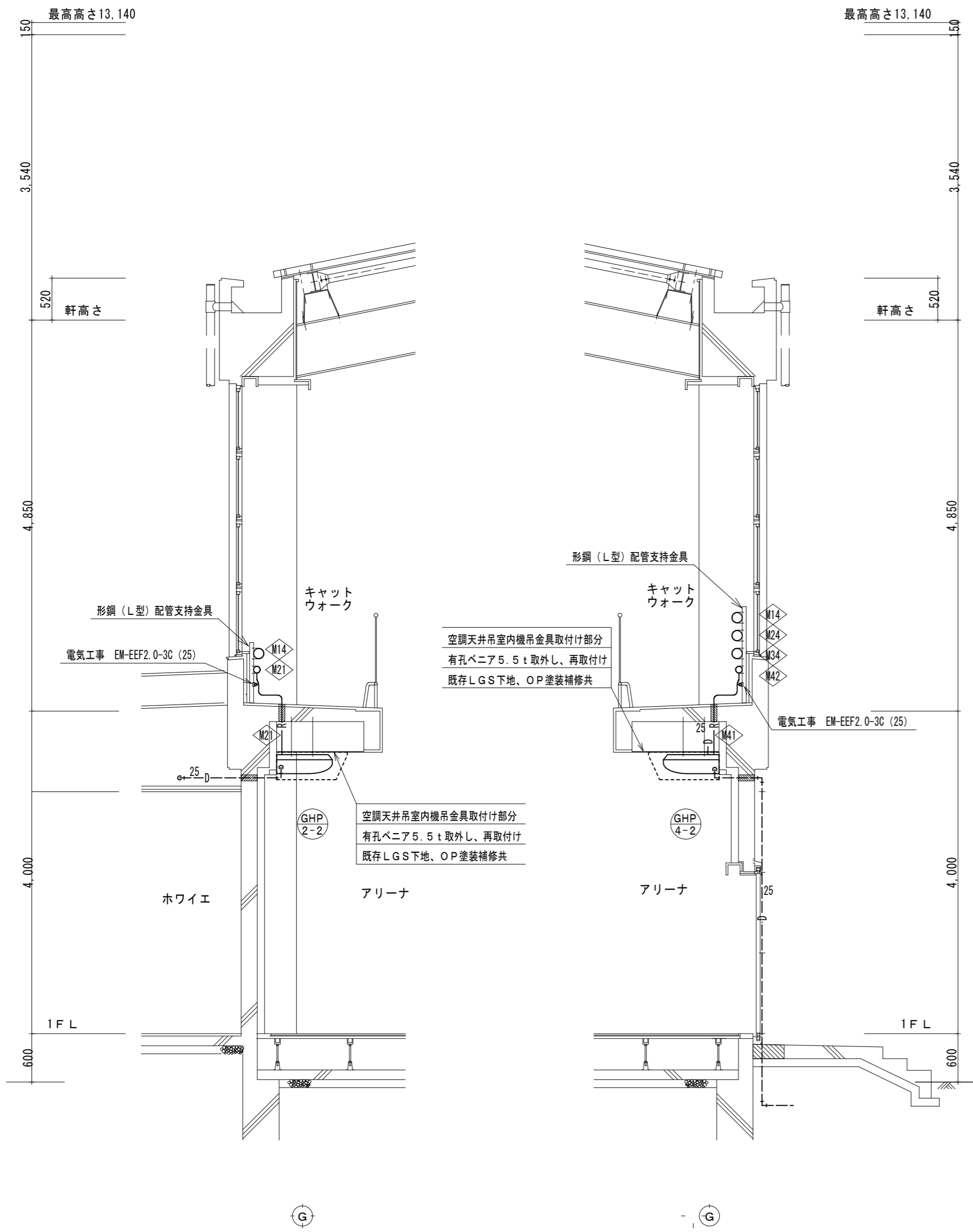
年月日	2026.02	工事名称	令和8年度 鴨島第一中学校屋内運動場空調設備整備等工事 (担い手確保型)	図面番号	M - 02
縮尺	(A2) 1:150 (A3) 1:212	図面名称	空調設備 1 階平面図		



空調設備 2階平面図 1 : 150

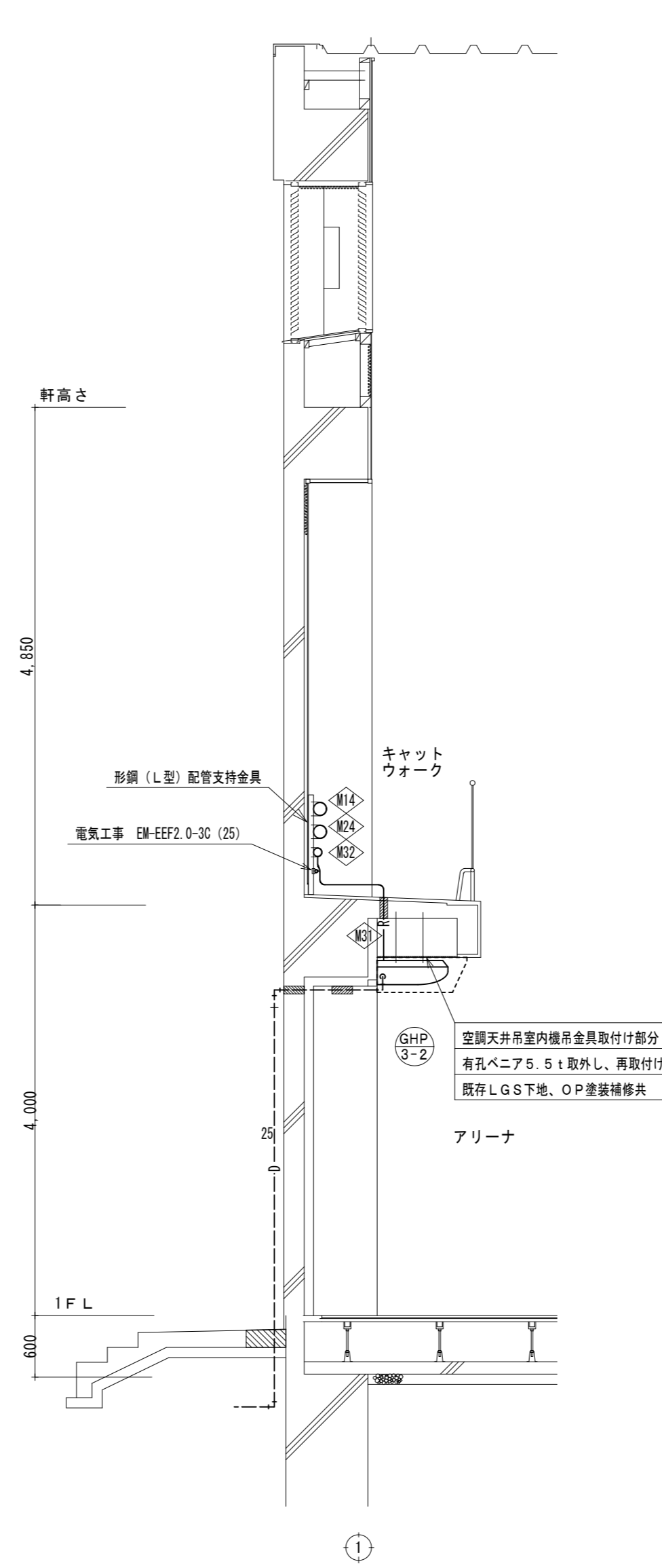
	<b>鎌倉建築設計事務所</b> 徳島県吉野川市鴨島町鴨島乙888-3 管理建築士 1級 198828号 鎌倉和敬	年月日	2026.02	工事名称	令和8年度 鴨島第一中学校屋内運動場空調設備整備等工事 (担い手確保型)	図面番号	M — 03
		縮尺	(A2) 1:150 (A3) 1:212	図面名称	空調設備 2階平面図		



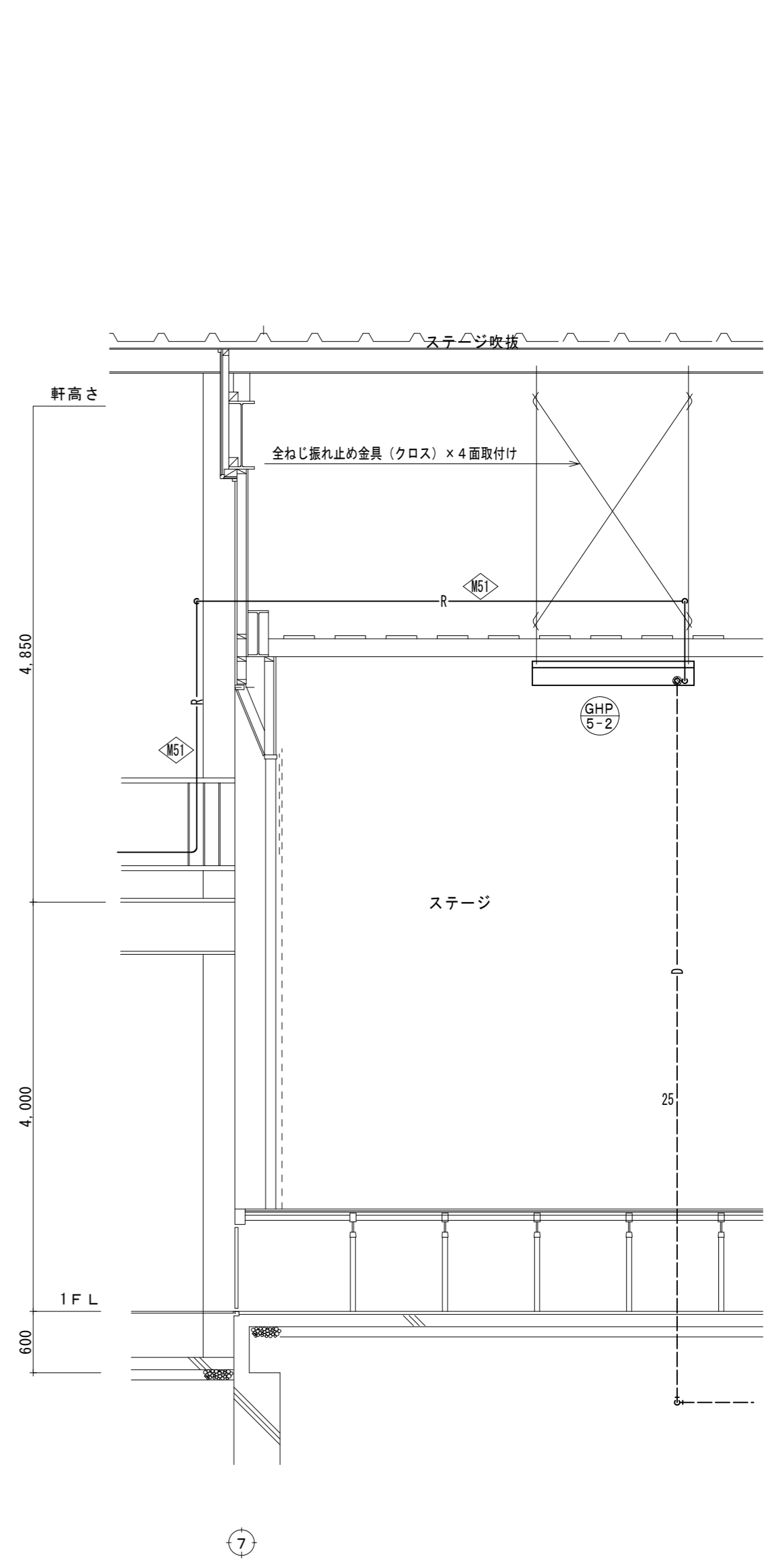


室内機廻り 断面図(南) 1:50

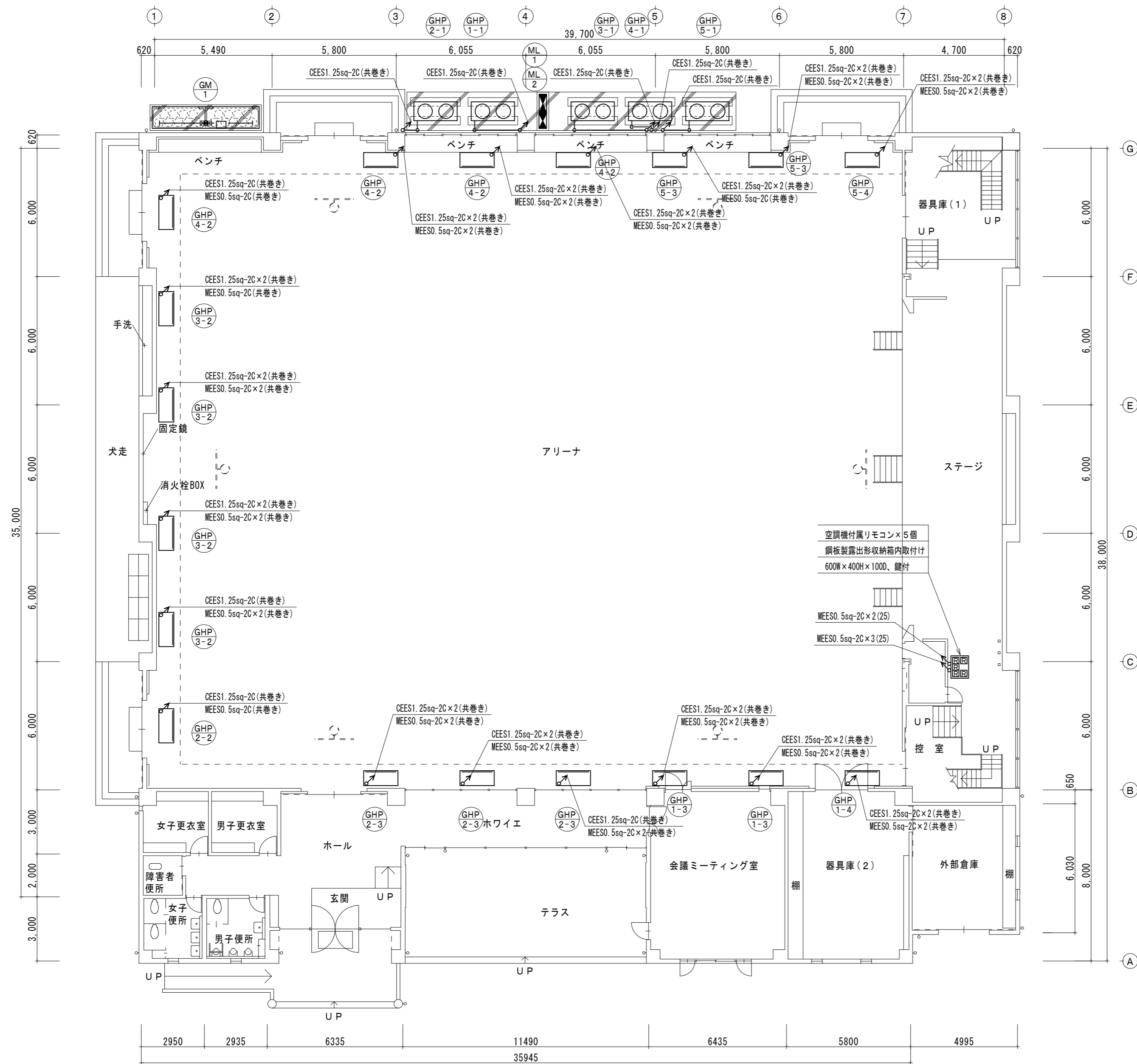
室内機廻り 断面図(北) 1:50



室内機廻り 断面図(西) 1:50



ステージ廻り断面図 1:50

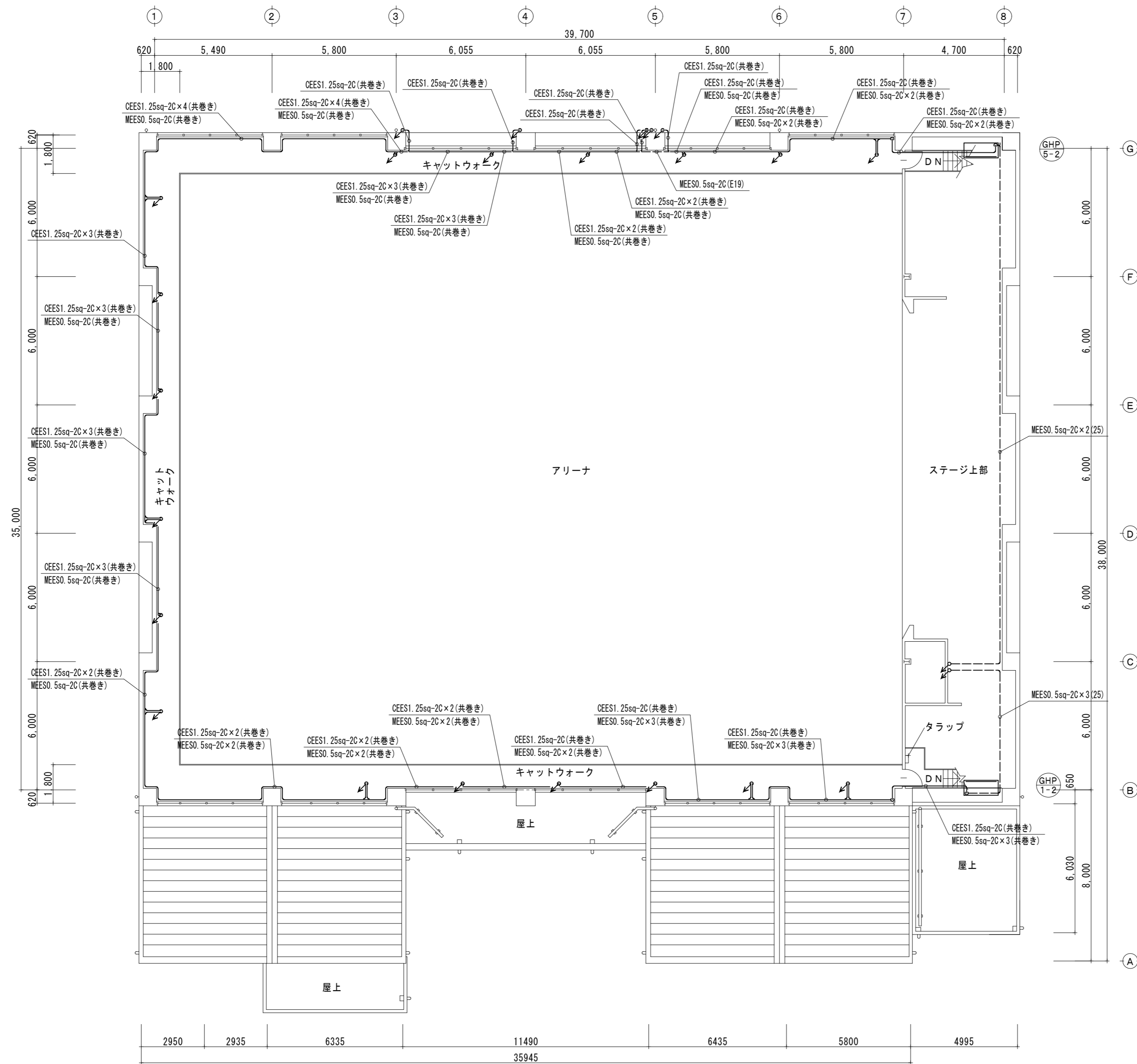


1階 空調制御設備図 1 : 150

鎌倉建築設計事務所  
 徳島県吉野川市鴨島町鴨島乙888-3  
 管理建築士 1級 198828号 鎌倉和敬

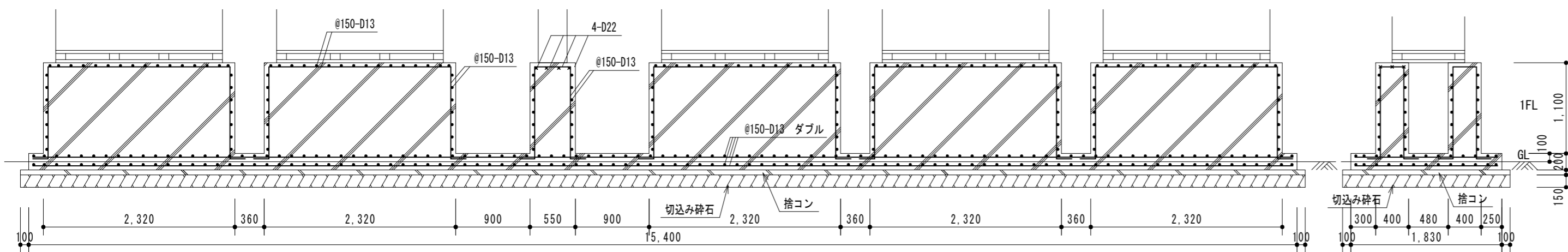
年月日	2026.02	工事名称	令和8年度 鴨島第一中学校屋内運動場空調設備整備等工事 (担い手確保型)
縮尺	(A2) 1:150 (A3) 1:212	図面名称	空調制御設備 1階平面図

図面番号  
M — 06



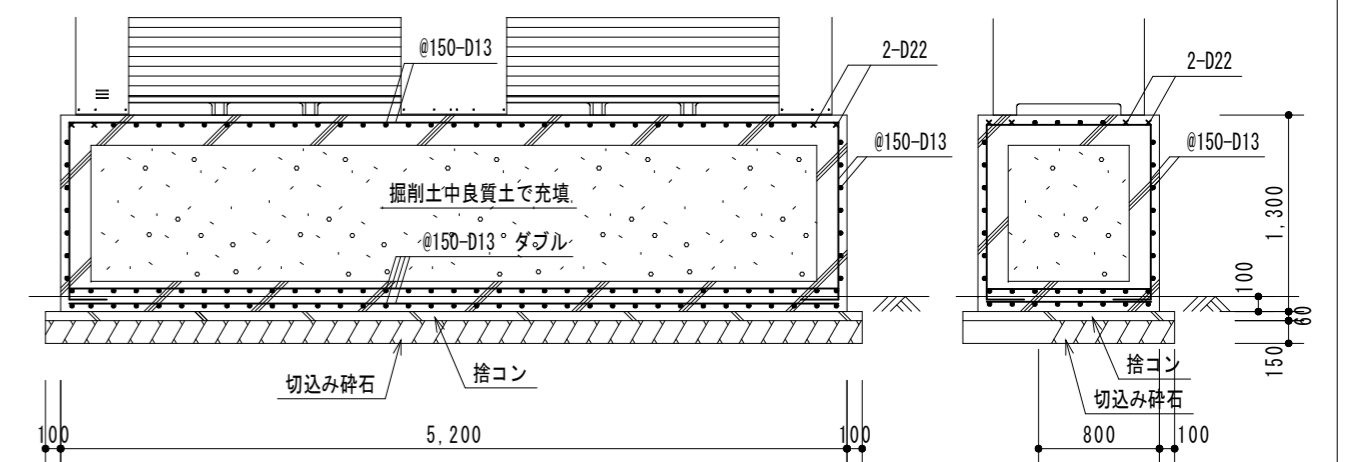
2階 空調制御設備図 1 : 150

鎌倉建築設計事務所 徳島県吉野川市鴨島町鴨島乙888-3 管理建築士1級198828号 鎌倉和敬		年月日	2026.02	工事名称	令和8年度 鴨島第一中学校屋内運動場空調設備整備等工事 (担い手確保型)	図面番号	M — 07
		縮尺	(A2) 1:150 (A3) 1:212	図面名称	空調制御設備2階平面図		



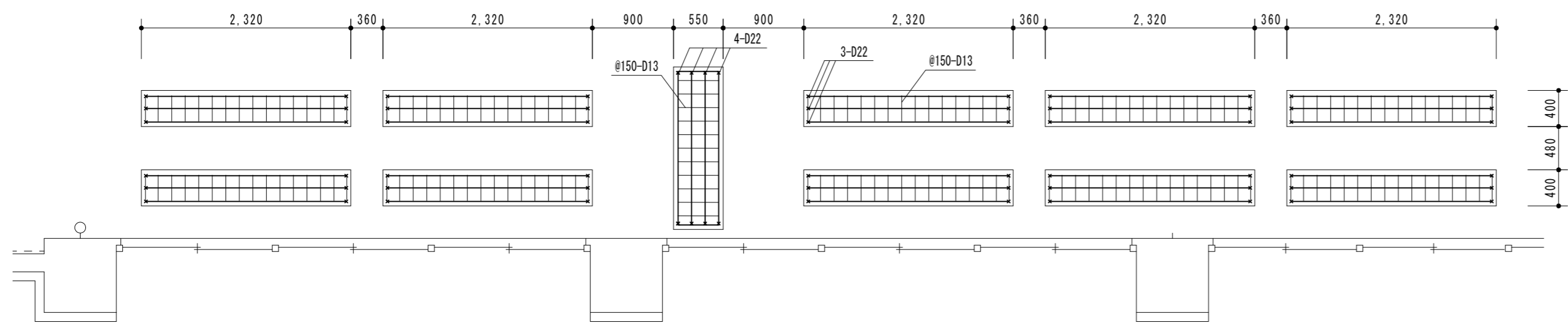
空調機廻り 背面図 1:50

空調機廻り 側面図 1:50

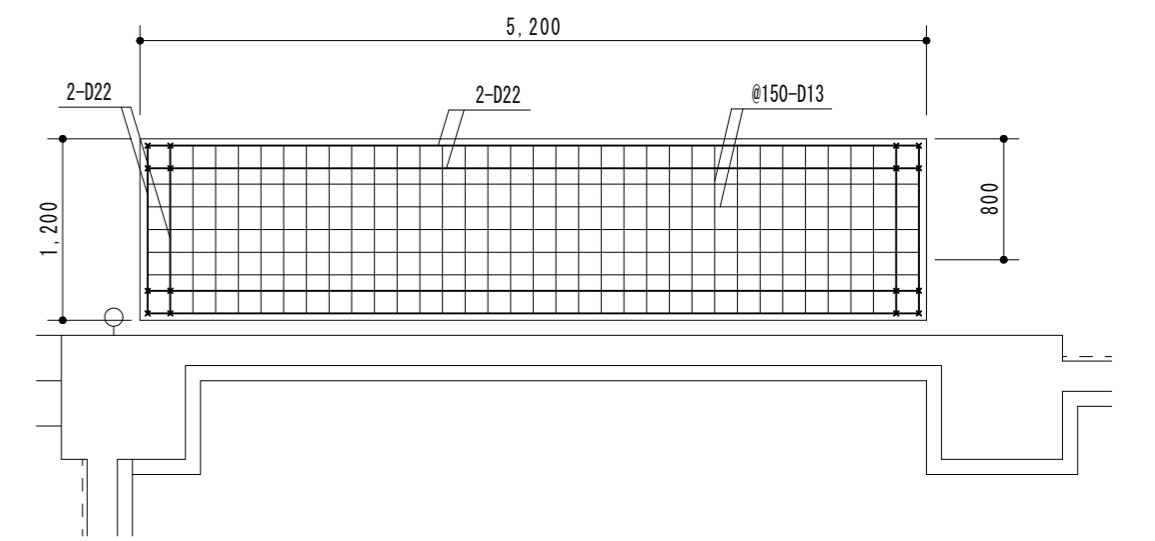


LPポンベ庫 正面図 1:50

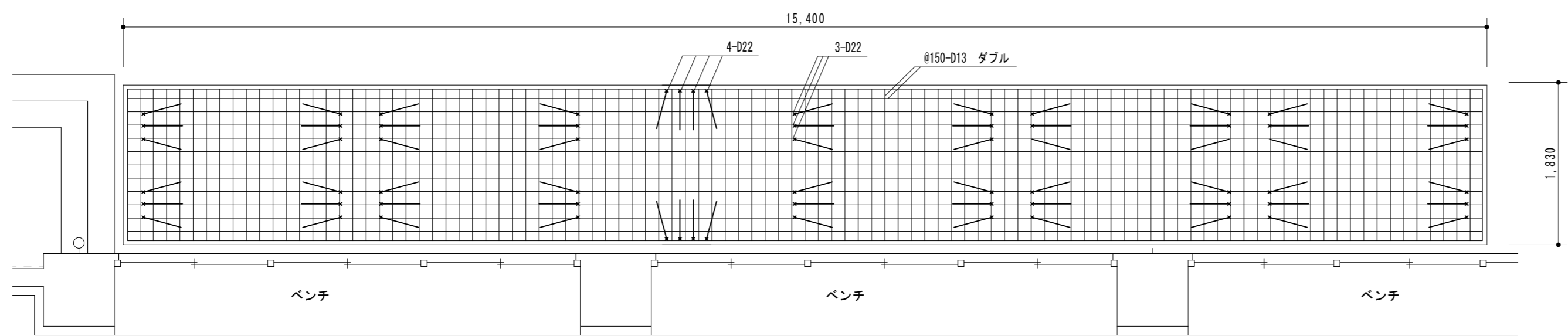
LPポンベ庫 側面図 1:50



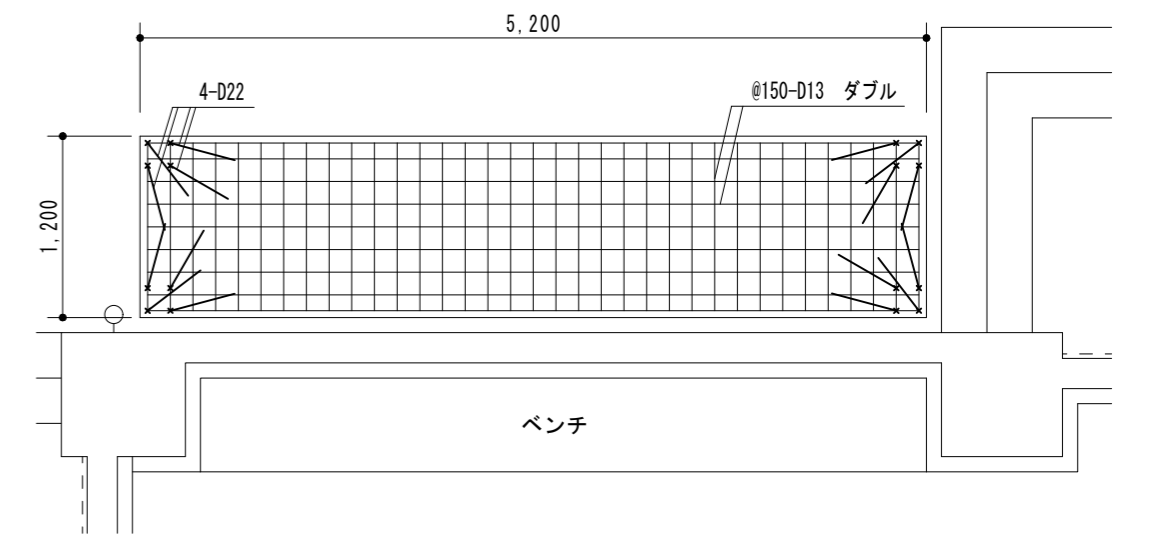
空調機基礎 脚台平面図 1:50



LPポンベ庫基礎 頂部平面図 1:50



空調機基礎 床版平面図 1:50



LPポンベ庫基礎 下部平面図 1:50

共通事項

凡例	・ : D13 (定着40d) x : D22 (定着=20d)
鉄筋	SD-295
コンクリート	Fc=21N/mm <sup>2</sup>
スラブ荷重	(空調室外機+架台) x 4台
地耐力	55kN/m <sup>2</sup> (参考値)
その他	詳細は監督員の指示による

スラブリスト

スラブ	スラブ厚	位置	主筋	副筋	備考
空調機	200	全断面	D13-150@	D13-150@	ダブル
脚	幅400	全断面	3-D22	D13-150@	ダブル

共通事項

凡例	・ : D13 (定着40d) x : D22 (定着=20d)
鉄筋	SD-295
コンクリート	Fc=21N/mm <sup>2</sup>
スラブ荷重	(ポンベ庫+ポンベ50K x 18本+集合装置)
地耐力	55kN/m <sup>2</sup> (参考値)
その他	詳細は監督員の指示による

スラブリスト

スラブ	スラブ厚	位置	主筋	副筋	備考
ポンベ庫	-	全断面	8-D22	D13-150@	ダブル

鎌倉建築設計事務所

徳島県吉野川市鴨島町鴨島乙888-3  
管理建築士1級198828号 鎌倉和敬

年月日

2026.02

工事名称

令和8年度 鴨島第一中学校屋内運動場空調設備整備等工事 (担い手確保型)

図面番号

M 08

縮尺

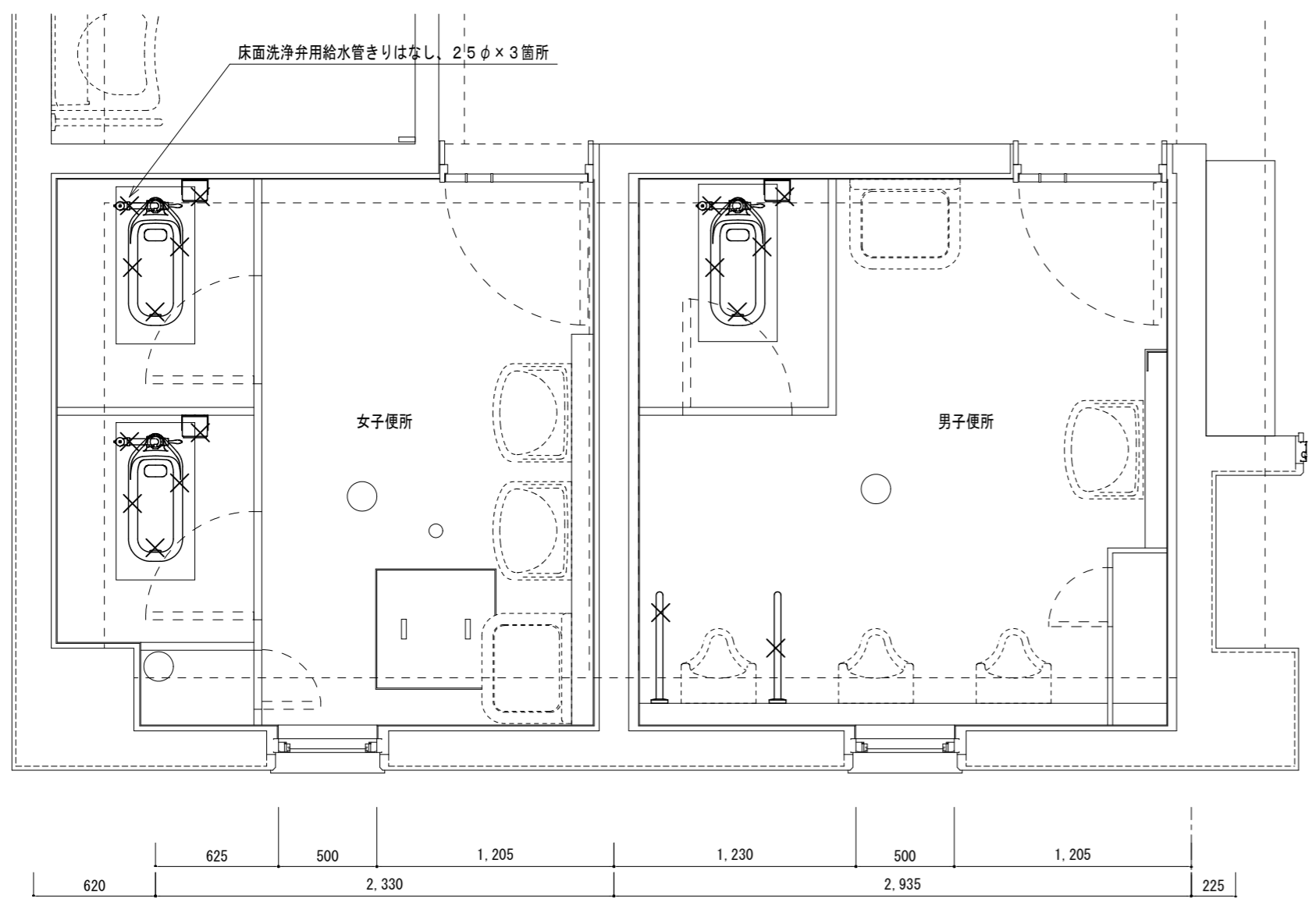
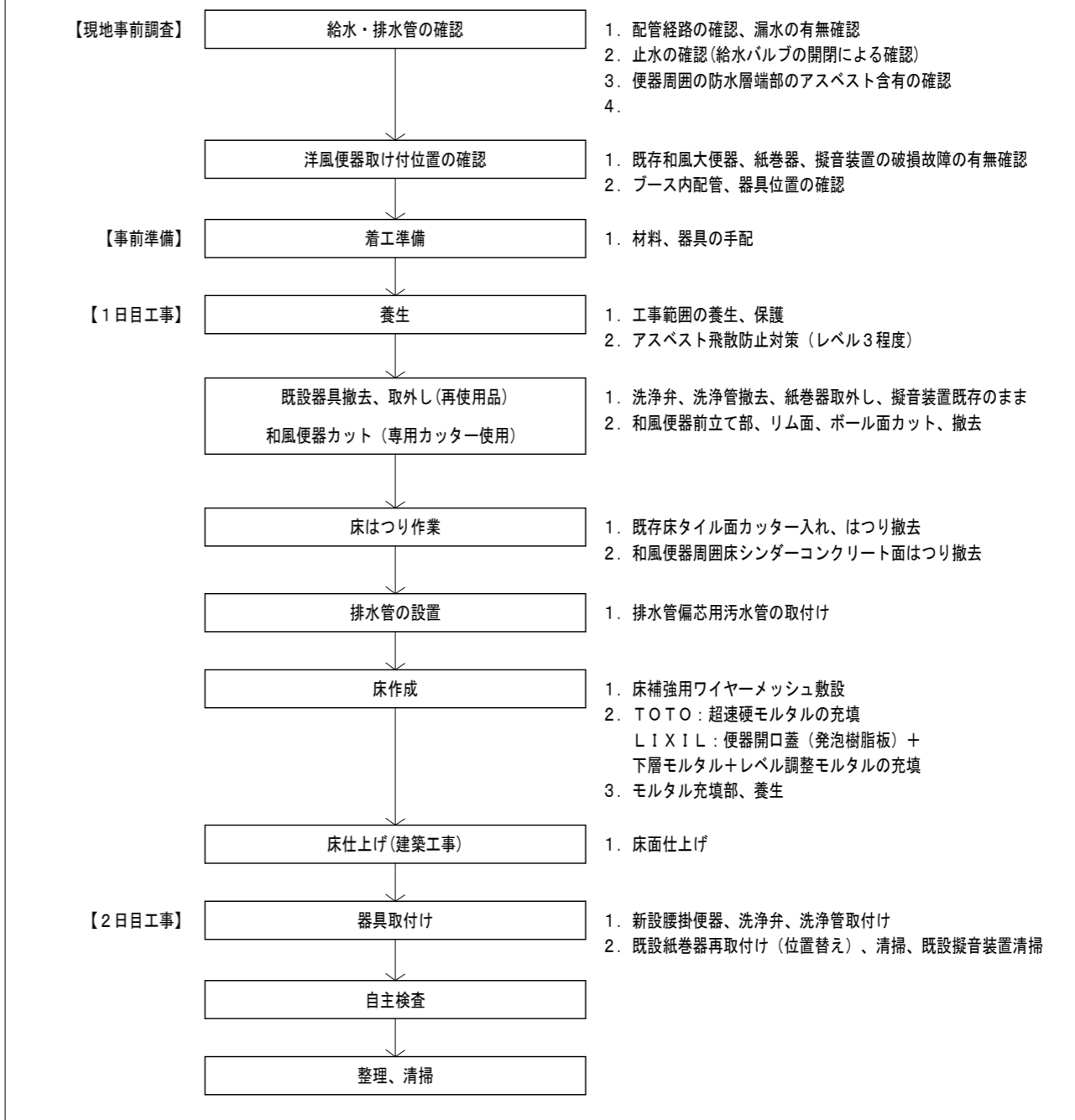
(A2) 1:50  
(A3) 1:71

図面名称

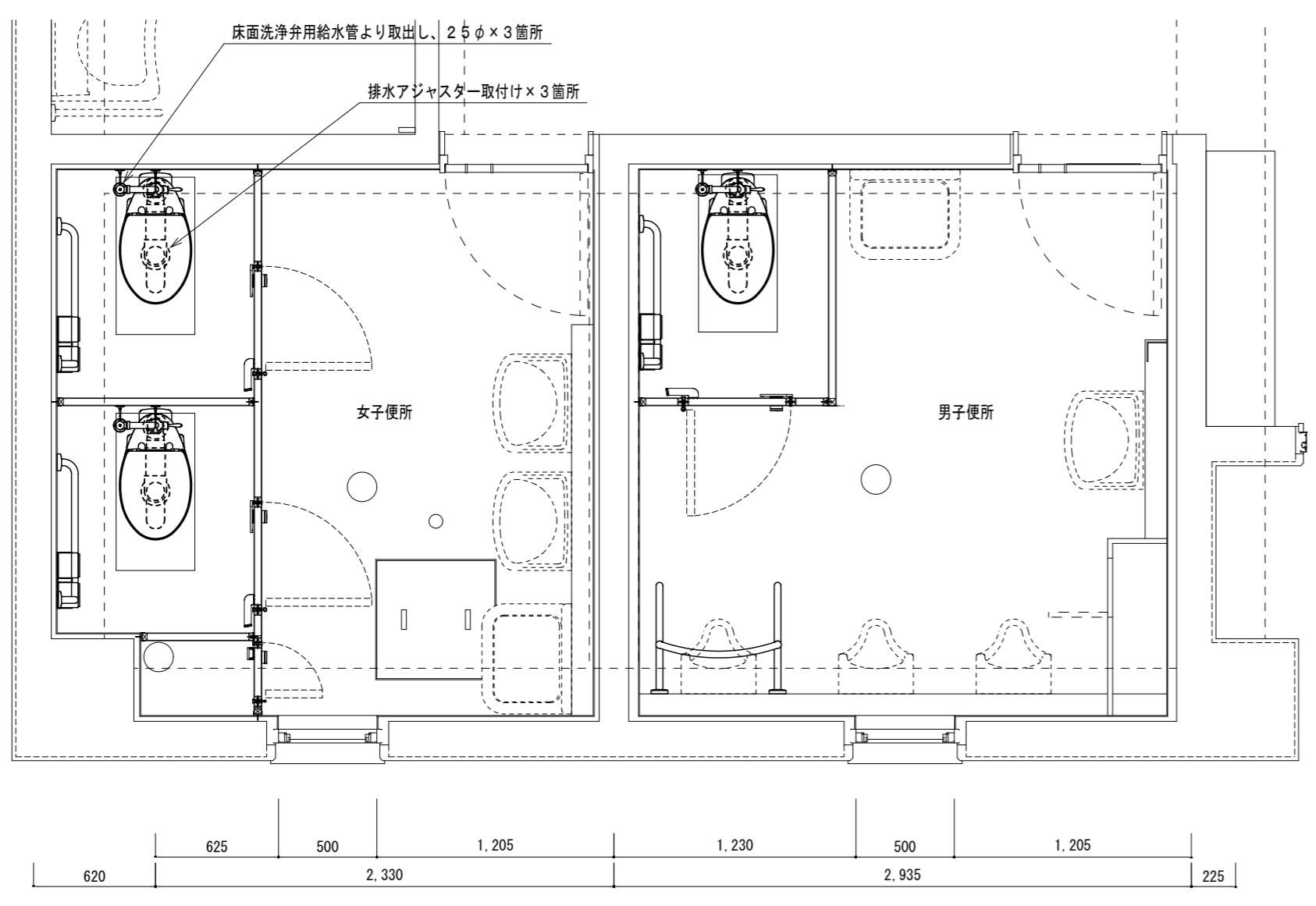
空調機基礎、LPポンベ庫基礎詳細図

和風便器改修工法（標準工法、参考工程）

和洋リモデル工法（TOTO）、並びに和洋改修工法（LIXIL）の標準工法、参考工程を示す。  
この工程は最短での施工日数を示したもので、参考であり施工条件等により所要日数は変わる場合がある。



便所廻り給排水設備図（改修前） 1:30



便所廻り給排水設備図（改修後） 1:30

衛生器具表(改修前)

器具名称	規格寸法・付属品	男子便所	女子便所
和風大便器	和風大便器残置、前立て・リム面・ボール面カット、床面洗浄弁撤去	1	2
小便器手すり	ステンレスP型、脚なし、34φ×550L撤去、壁面アンカー×4残置	1	
紙巻器	紙巻器撤去、固定ビス穴跡穴埋め補修	1	2

衛生器具表(改修後)

器具名称	規格寸法・付属品	男子便所	女子便所
腰掛便器	TOTO: 掃除口付大便器CFS498BK、暖房便座TCF116、便座当たり止めTS153S、パイプホルダーT56PH×2 床排水フランジ、樹脂プラグ、和洋リモデル排水パッケージ、超速硬モルタル、排水エルボ モルタル流出防止シート、クイックシール、和便特殊カット トイレ内養生、便器周辺床はつり、モルタル埋戻し、ワイヤーメッシュ、タイル壊し復旧は別途建築工事	1	2
小便器手すり	ステンレスP型、T113BU22、脚なし、34φ×550L、壁面アンカー残置×4	1	
L型手すり	ステンレスL型、T113BL9、34φ×700L、壁面アンカー×3	1	2
紙巻器	欄付2連紙巻器YH702、固定金具新設	1	2

鎌倉建築設計事務所

徳島県吉野川市鴨島町鴨島乙888-3  
管理建築士1級198828号 鎌倉和敬

年月日  
2026.02

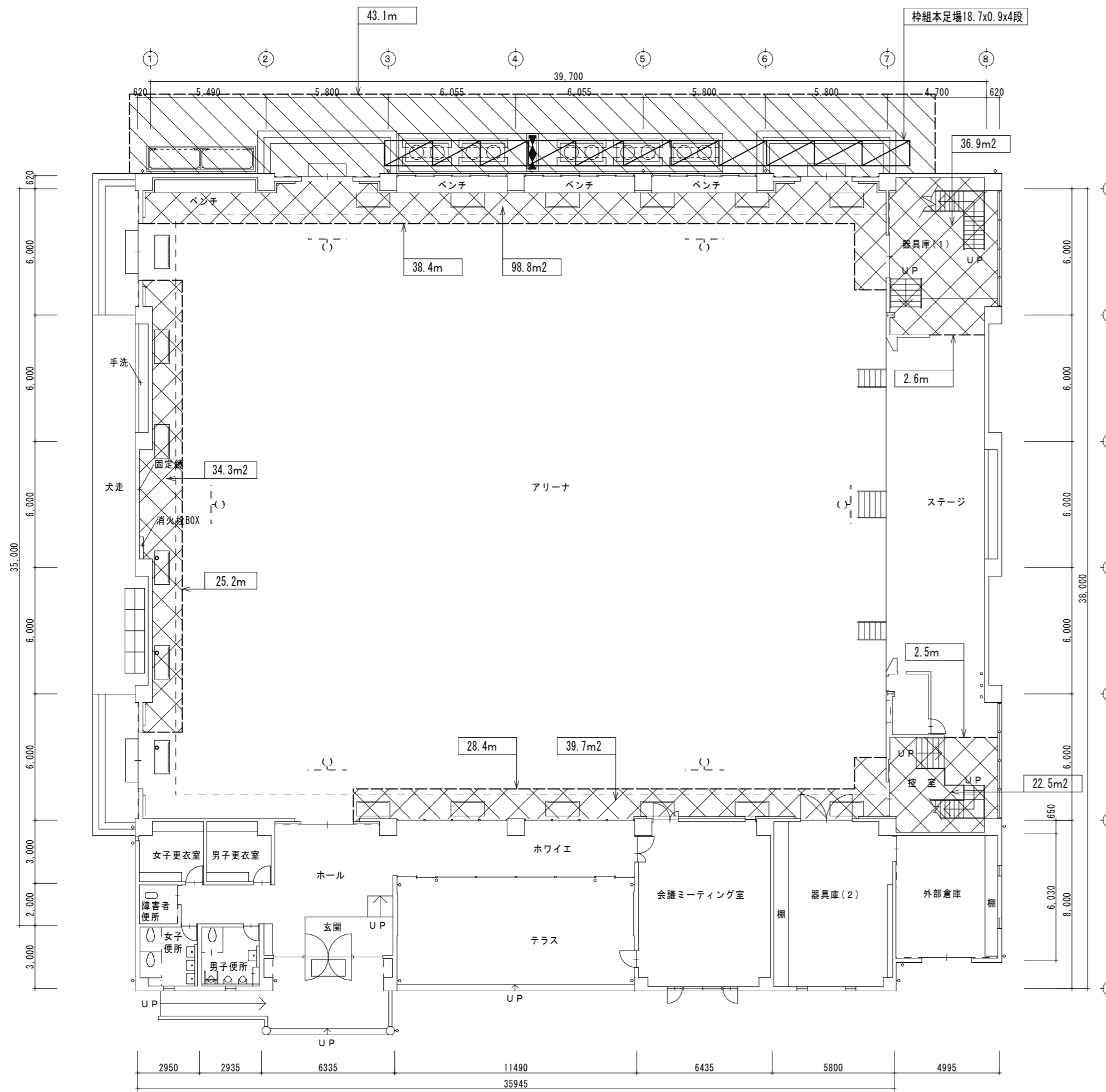
工事名称  
令和8年度 鴨島第一中学校屋内運動場空調設備整備等工事(担い手確保型)

図面番号

縮尺 (A2) 1:30  
(A3) 1:42

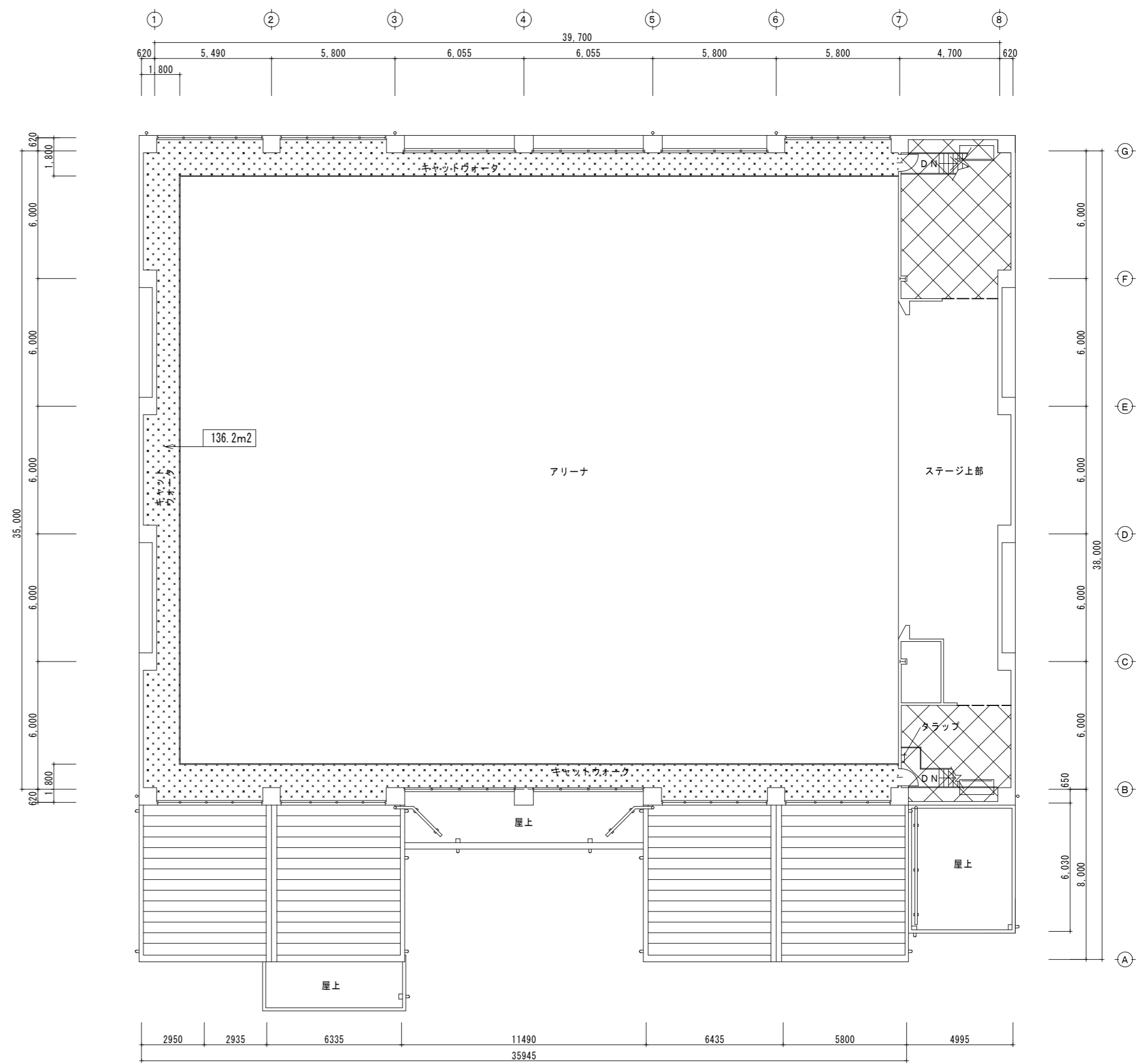
図面名称  
便所廻り給排水設備、衛生器具表

M 09



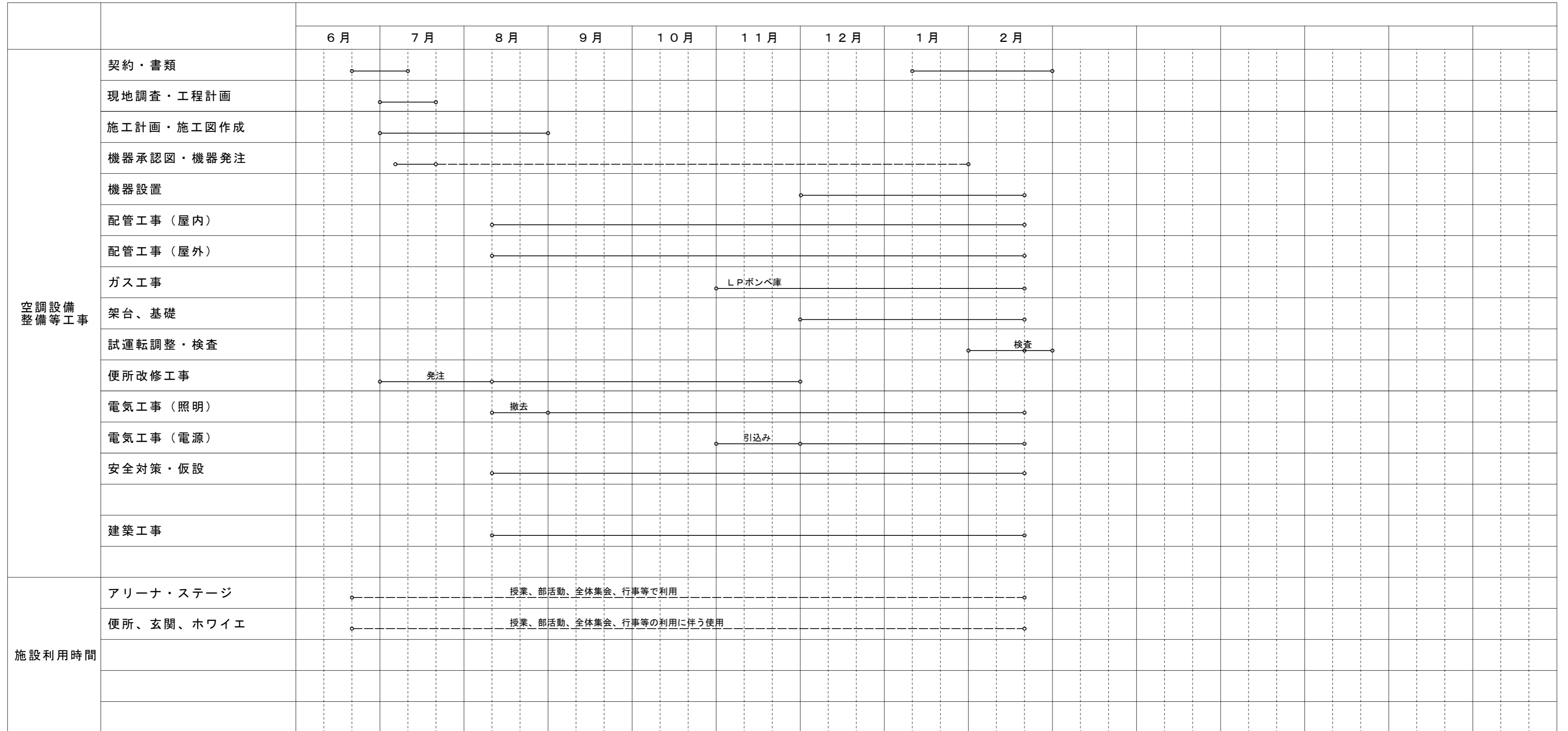
仮設計画 1階平面図 1:200

- : 内部搬出入路養生部分
- : 内部内部整理清掃、後片付け部分
- : 外部搬出入路工事作業部分
- : 外部足場
- : 工事区画部分 (内部: コーン設置、外部: A型バリケード設置)



仮設計画 2階平面図 1:200

概略工程表（参考）



※改修工事の期間も内部利用はあるため、施工部分を分けて順番に施工し利用状況に影響する同時施工は避ける。  
 ※施設運用に極力支障が無いように工事計画する。  
 ※土日祝日及び長期休暇等の期間利用を検討する。  
 ※その日ごとに全てのものを養生してその日の業務終了とする。  
 ※雑音及び振動のある作業を行う場合は、施設管理者と協議の上行う。