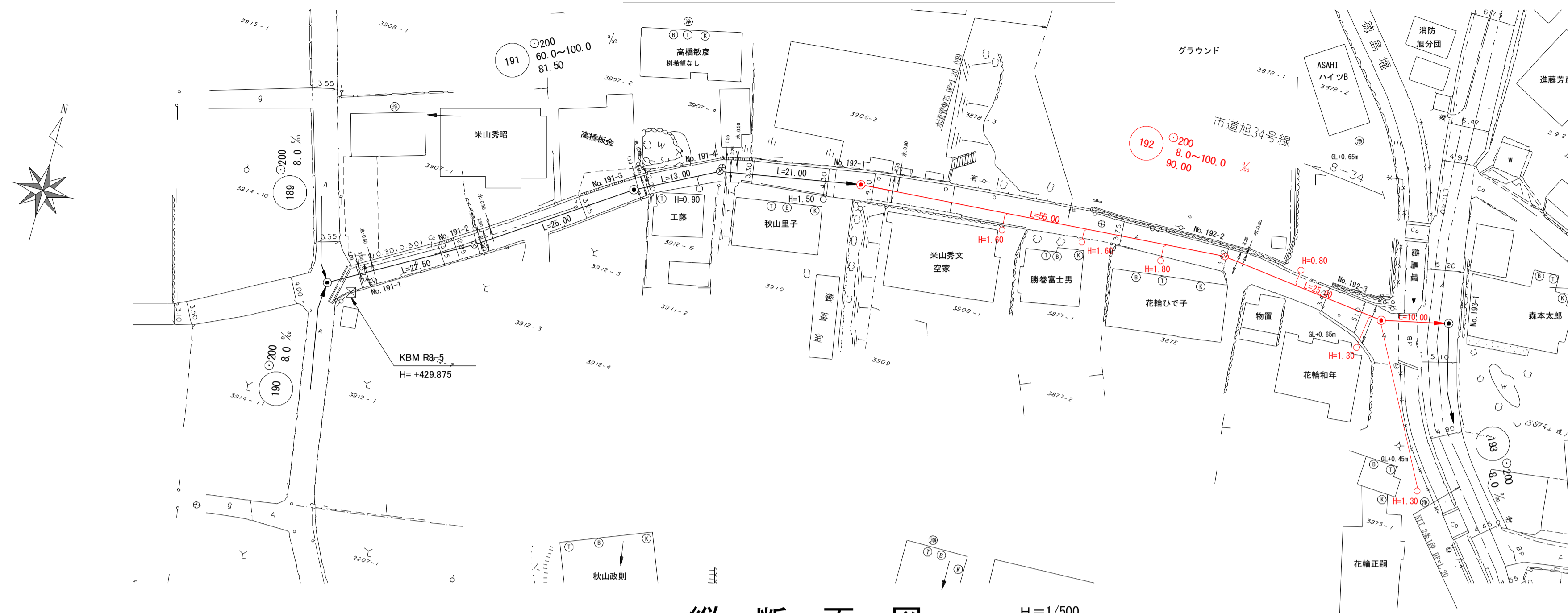
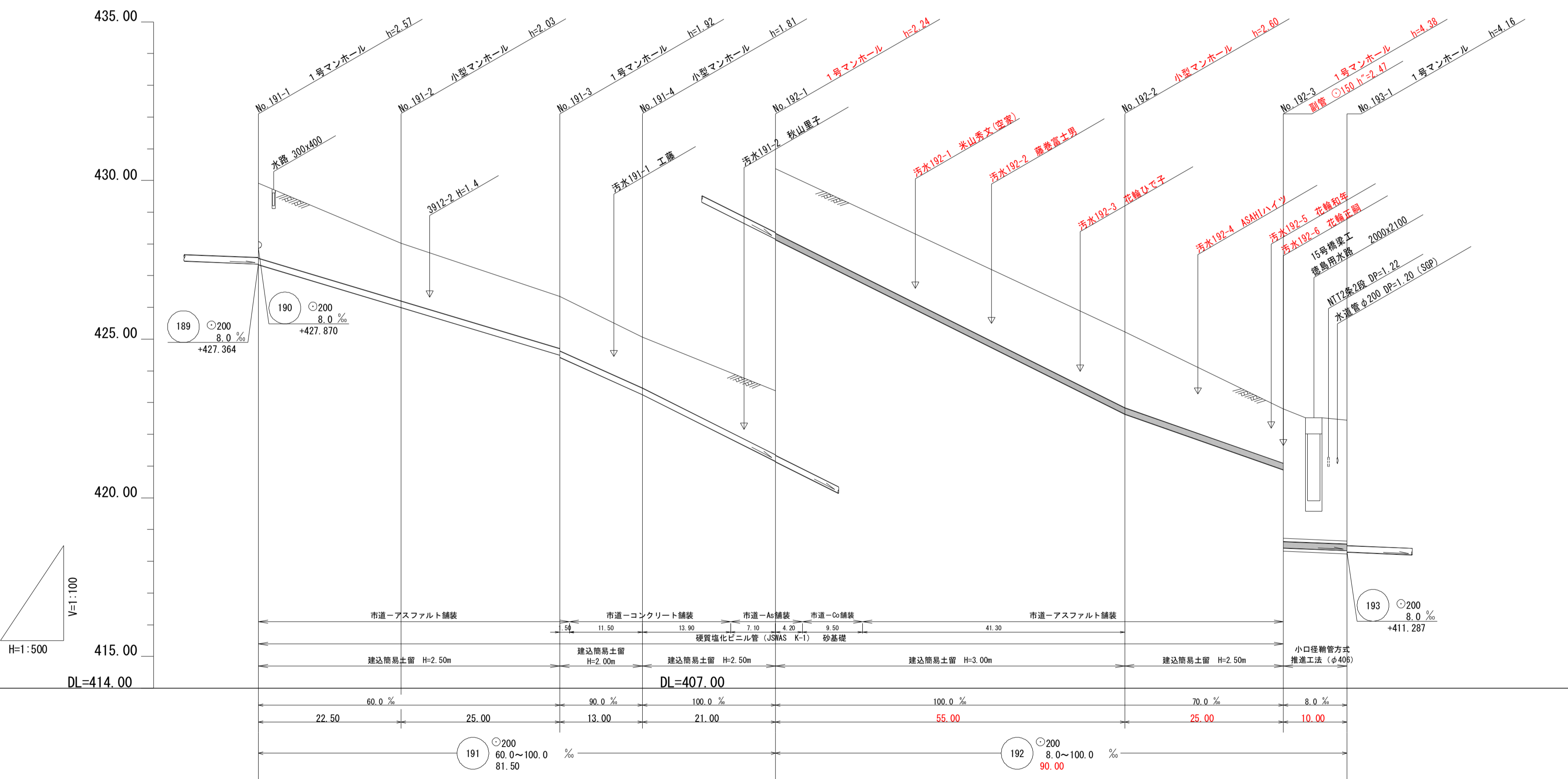


平面図 s=1/500



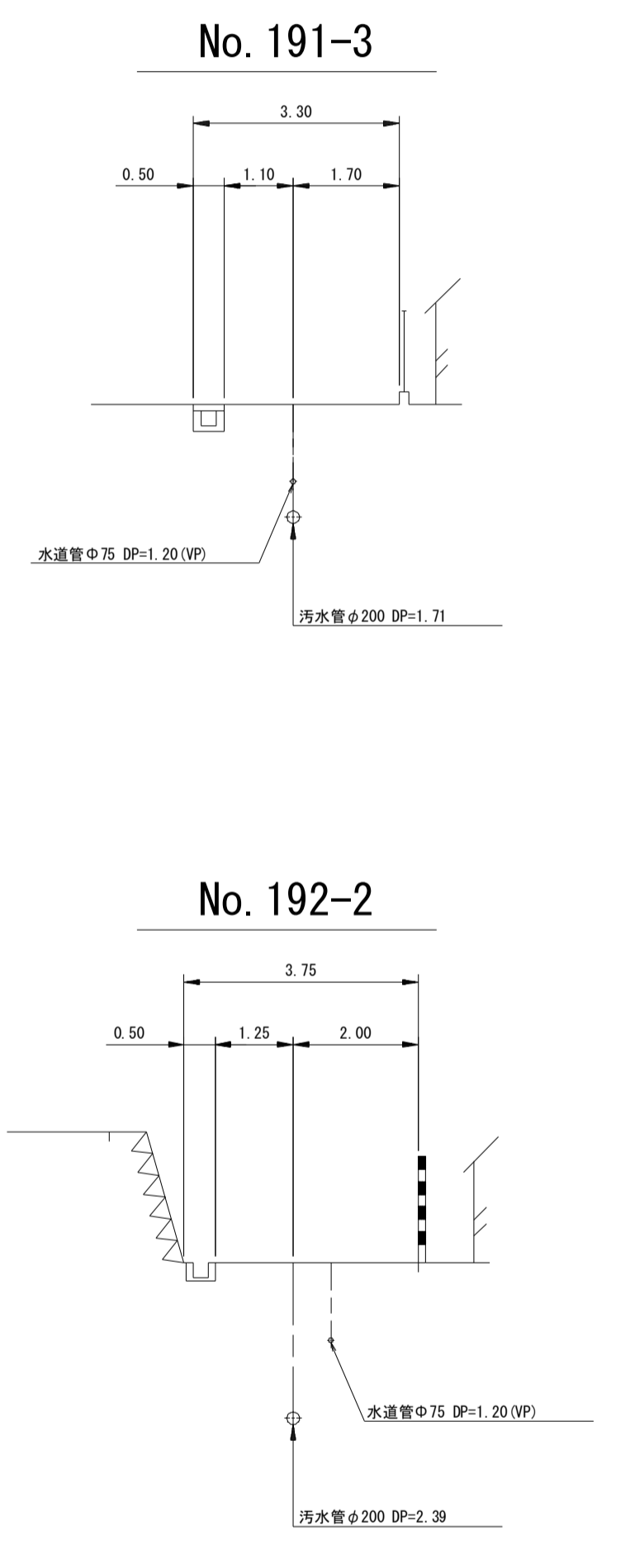
縦断面図 H=1/500 V=1/100



案内図 s=1/5000



横断面図 s=1/100



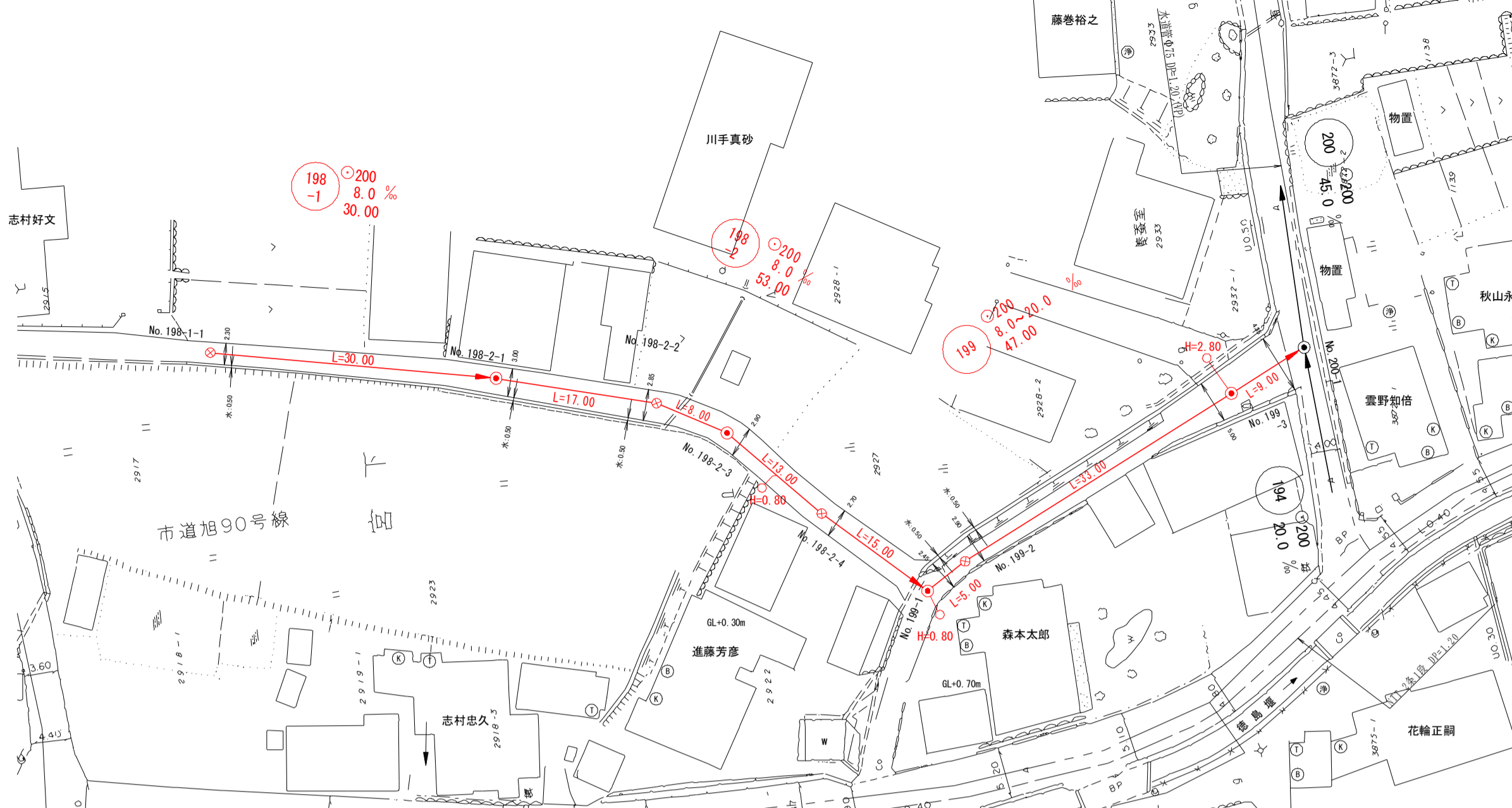
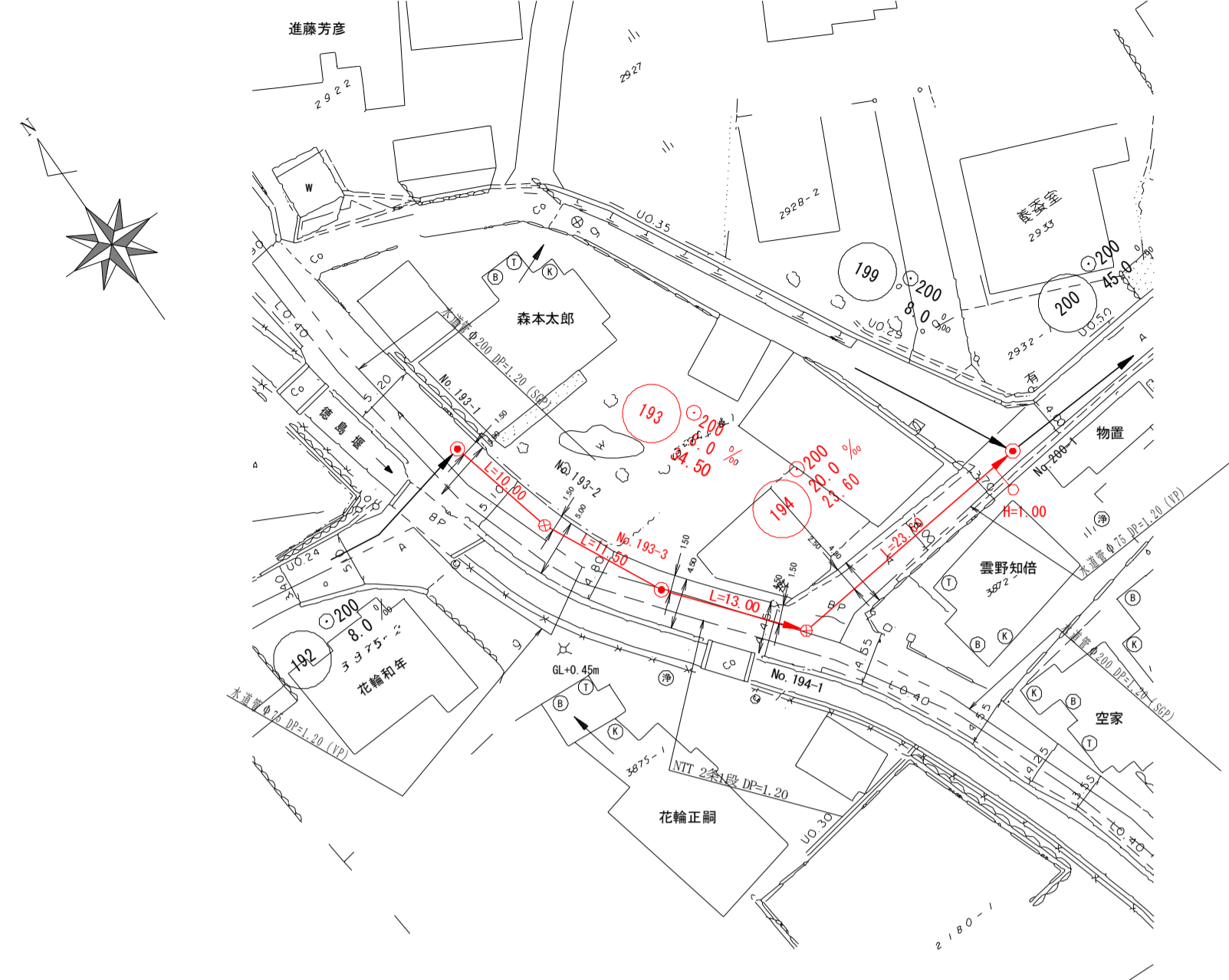
実施

191	192						
-----	-----	--	--	--	--	--	--

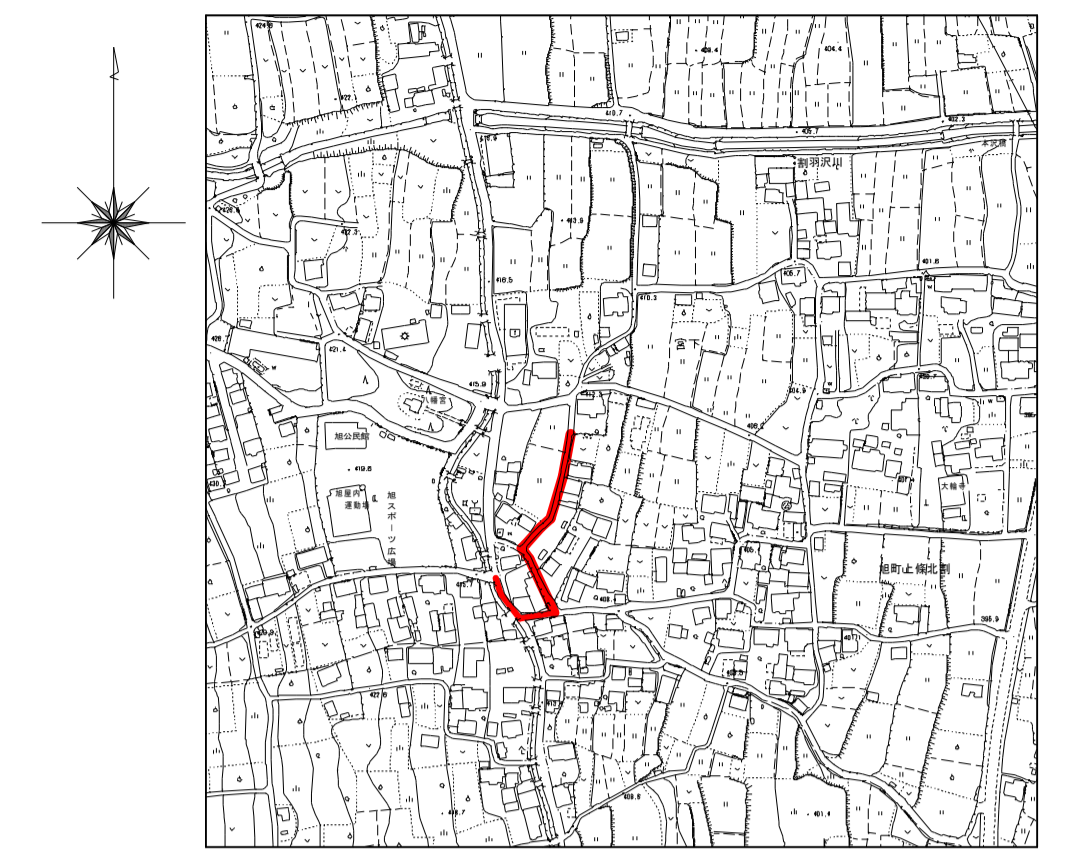
工事番号	図面番号
路線名	
工事箇所	基崎市旭町上條北割地内
図名	中區、新築区、修繕区
縮尺	図示
測量	年月日 枚数 1/8
測量者	基崎市役所

地盤高	429.91	428.02	426.34	425.06	423.37	418.23	415.80	415.45
管底高	2.36	1.82	1.64	1.60	2.01	2.39	1.71	3.91
管底高	427.344	425.994	424.494	423.262	421.152	415.632	413.892	411.337
掘削深	2.67	2.13	1.95	1.92	2.33	2.71	2.03	
埋戻高	0.00	22.50	47.50	60.50	81.50	136.50	161.50	171.50

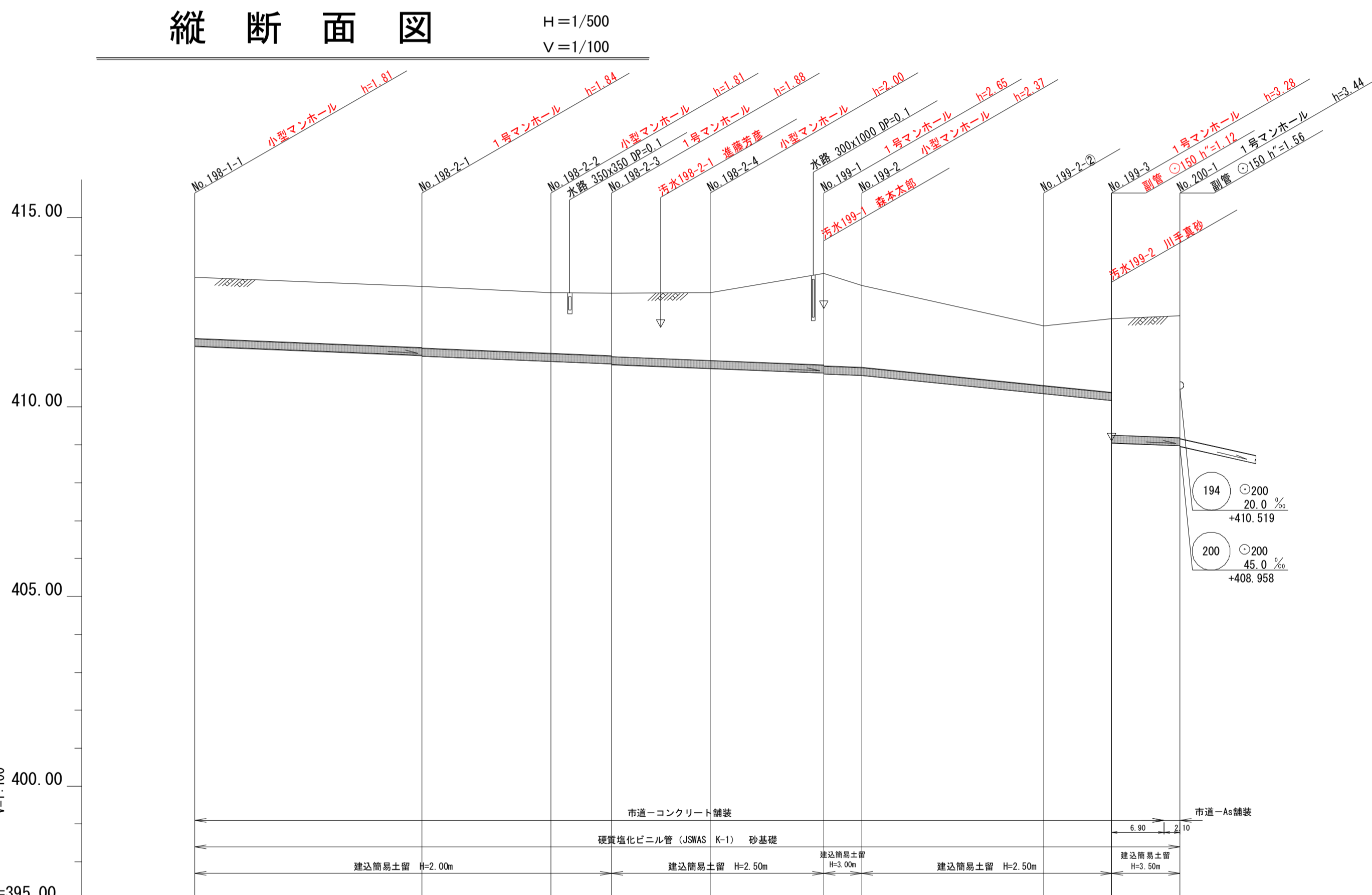
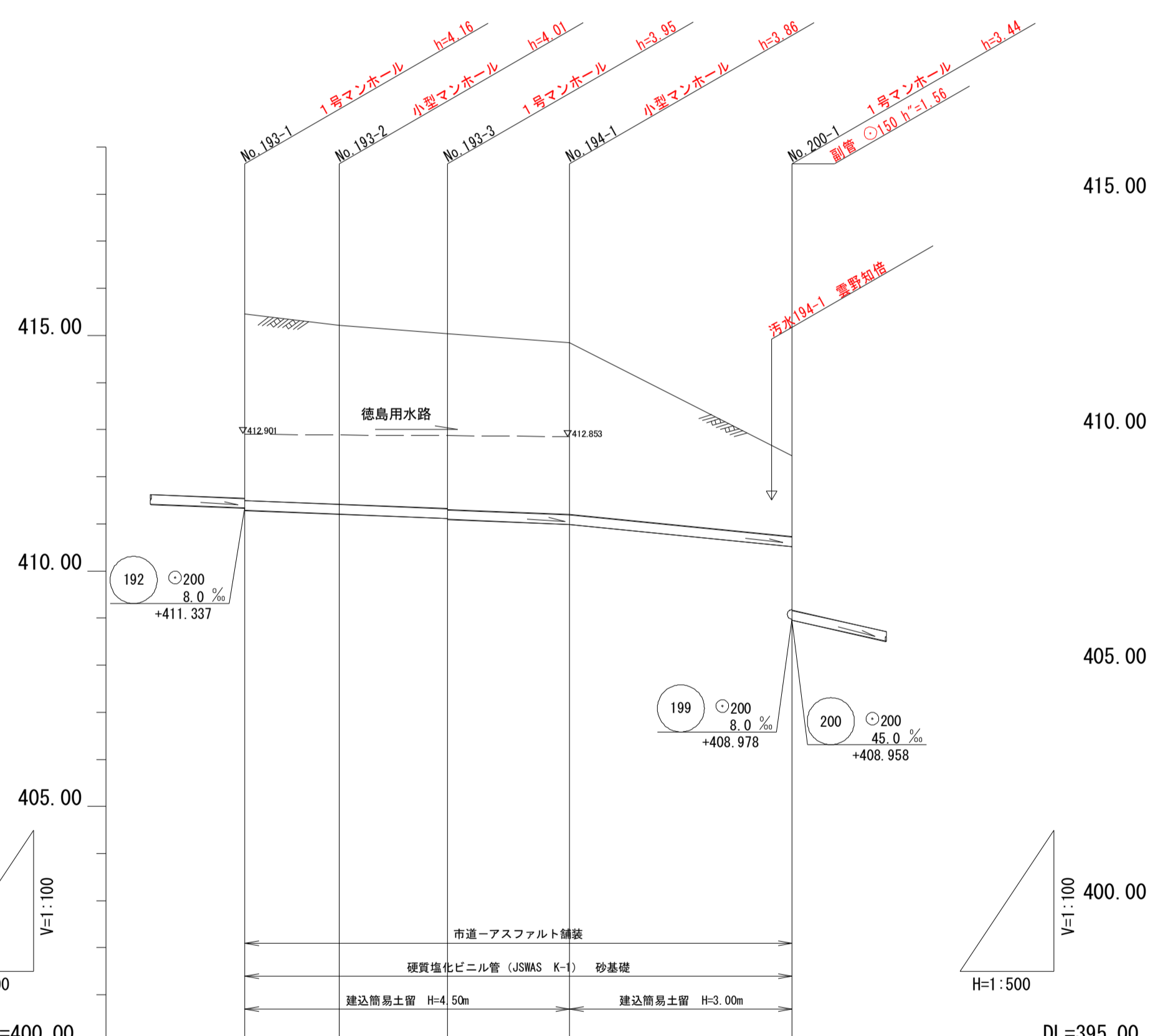
平面図 s=1/500



案内図 s=1/5000

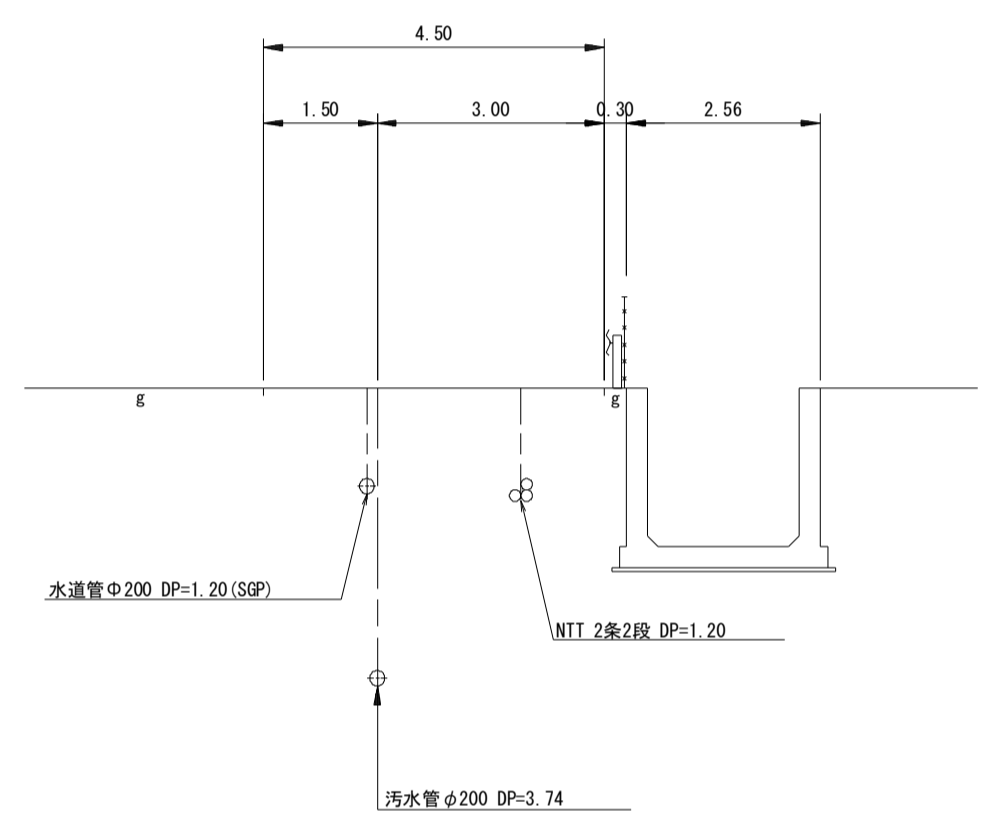


縦断面図 H=1/500 V=1/100

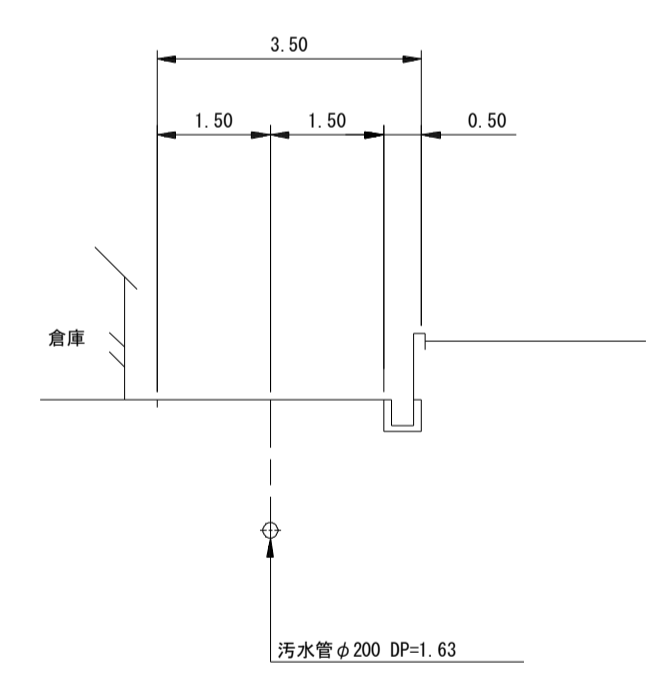


横断面図 s=1/100

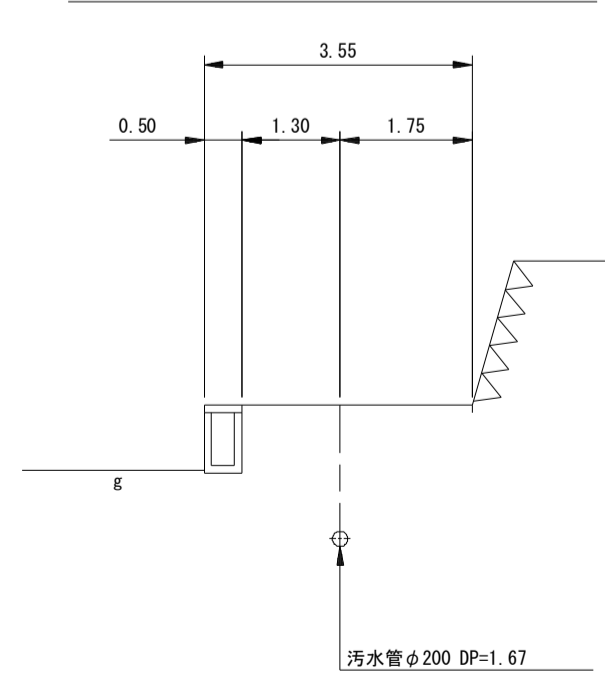
No. 193-3



No. 198-2-1



No. 199-2+20.00m



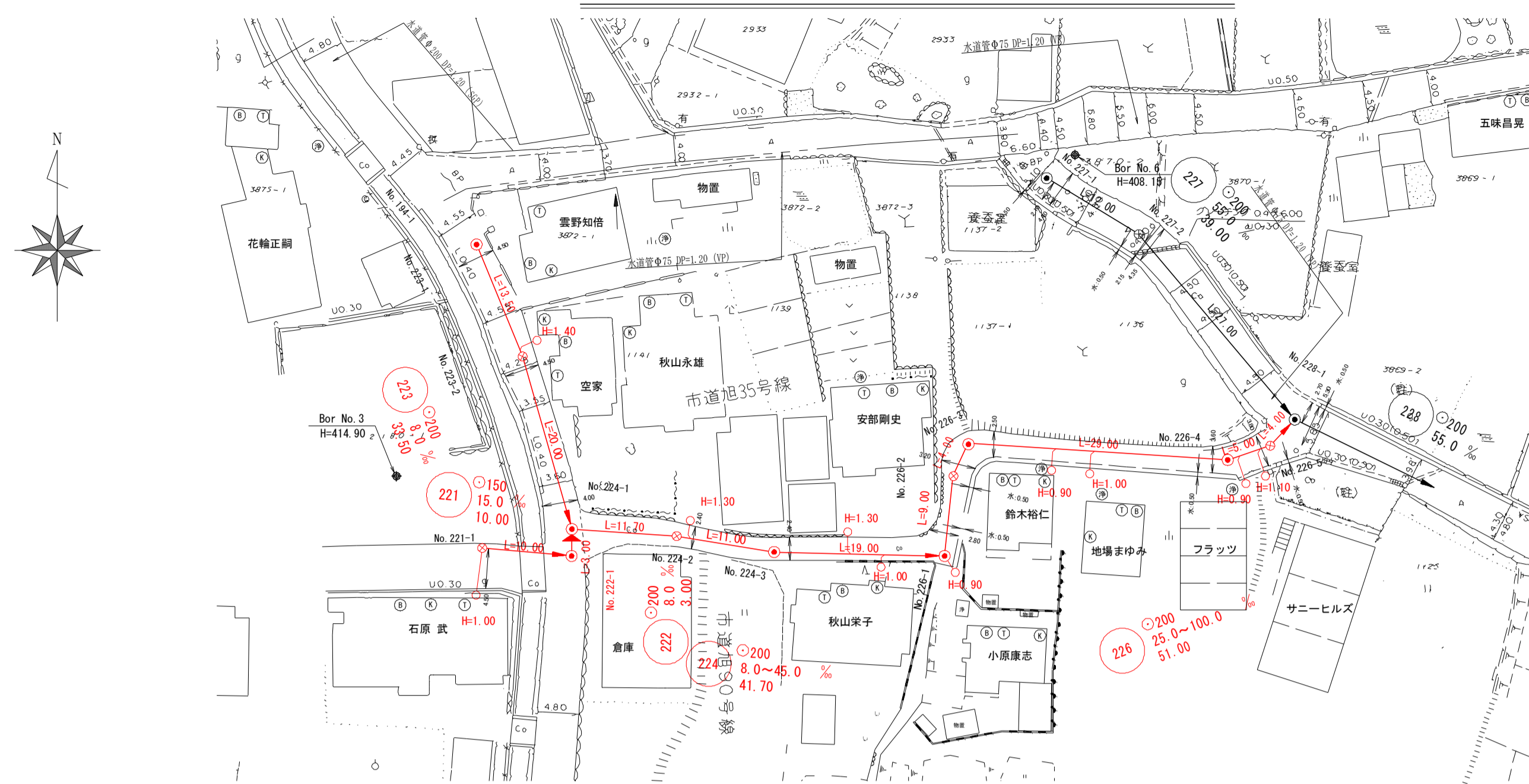
実施

193	194	198-1	198-2	199			
-----	-----	-------	-------	-----	--	--	--

工事番号	図面番号
路線名	
工事箇所	基崎市旭町上條北割地内
図名	中區図、縦断面図、横断面図
縮尺	図示
測量	年月日 枚数 2/8
測量者	基崎市役所

地盤高	415.45	415.22	415.04	414.85	412.40
土層	3.96	3.81	3.72	3.65	1.67
管底高	411.287	411.207	411.115	410.991	410.519
掘削深	4.27	4.12	4.03	3.97	1.99
埋込距離	0.00	10.00	21.50	34.50	58.10

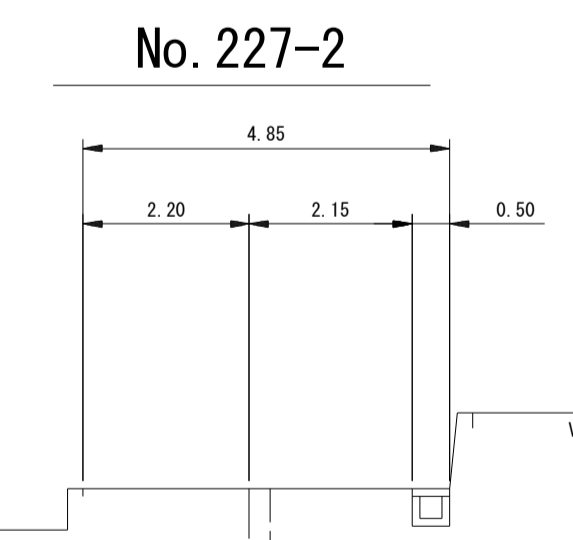
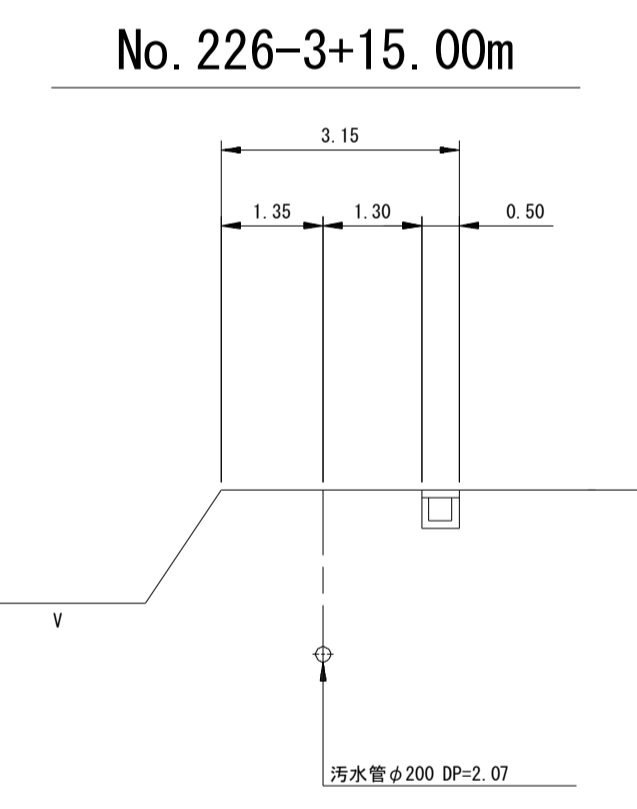
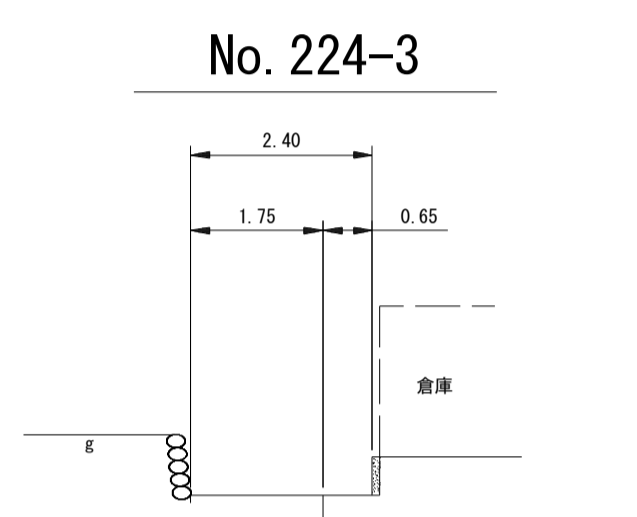
平面図 s=1/500



案内図 s=1/5000

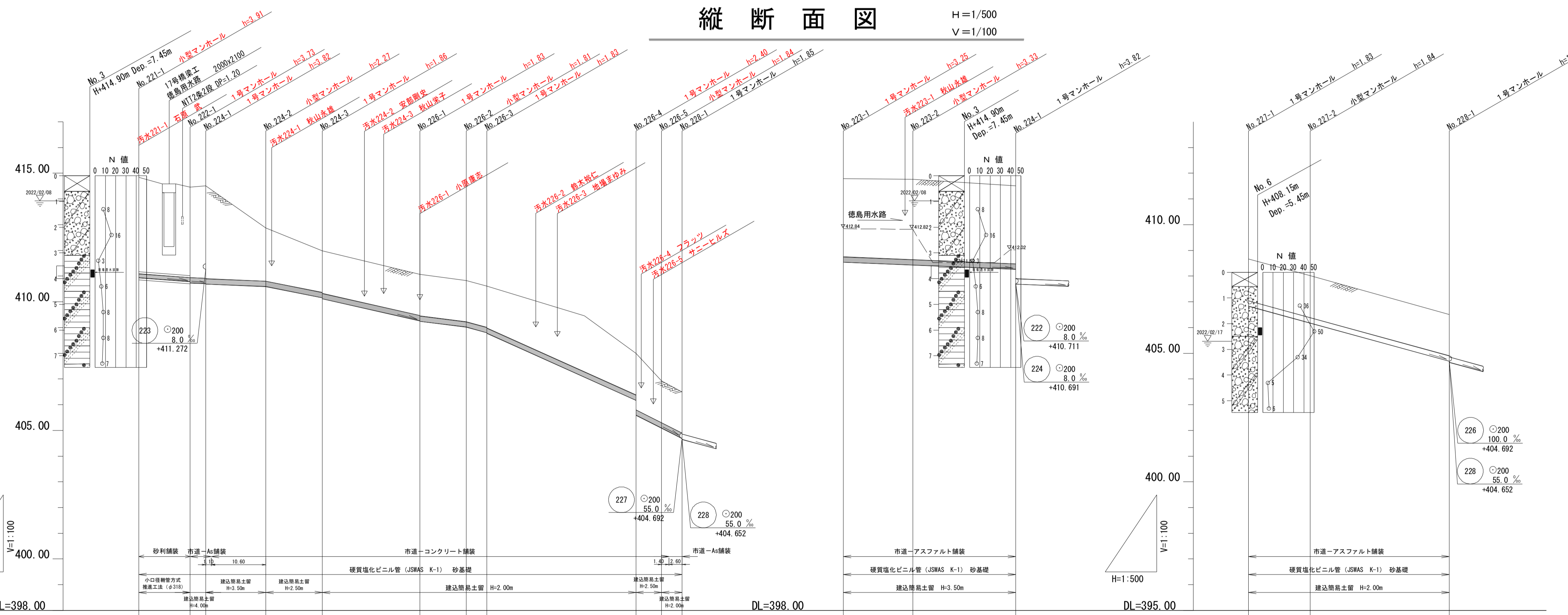


横断面図 s=1/100



縦断面図

H=1/500
V=1/100



実施

221	222	224	226	223	227
-----	-----	-----	-----	-----	-----

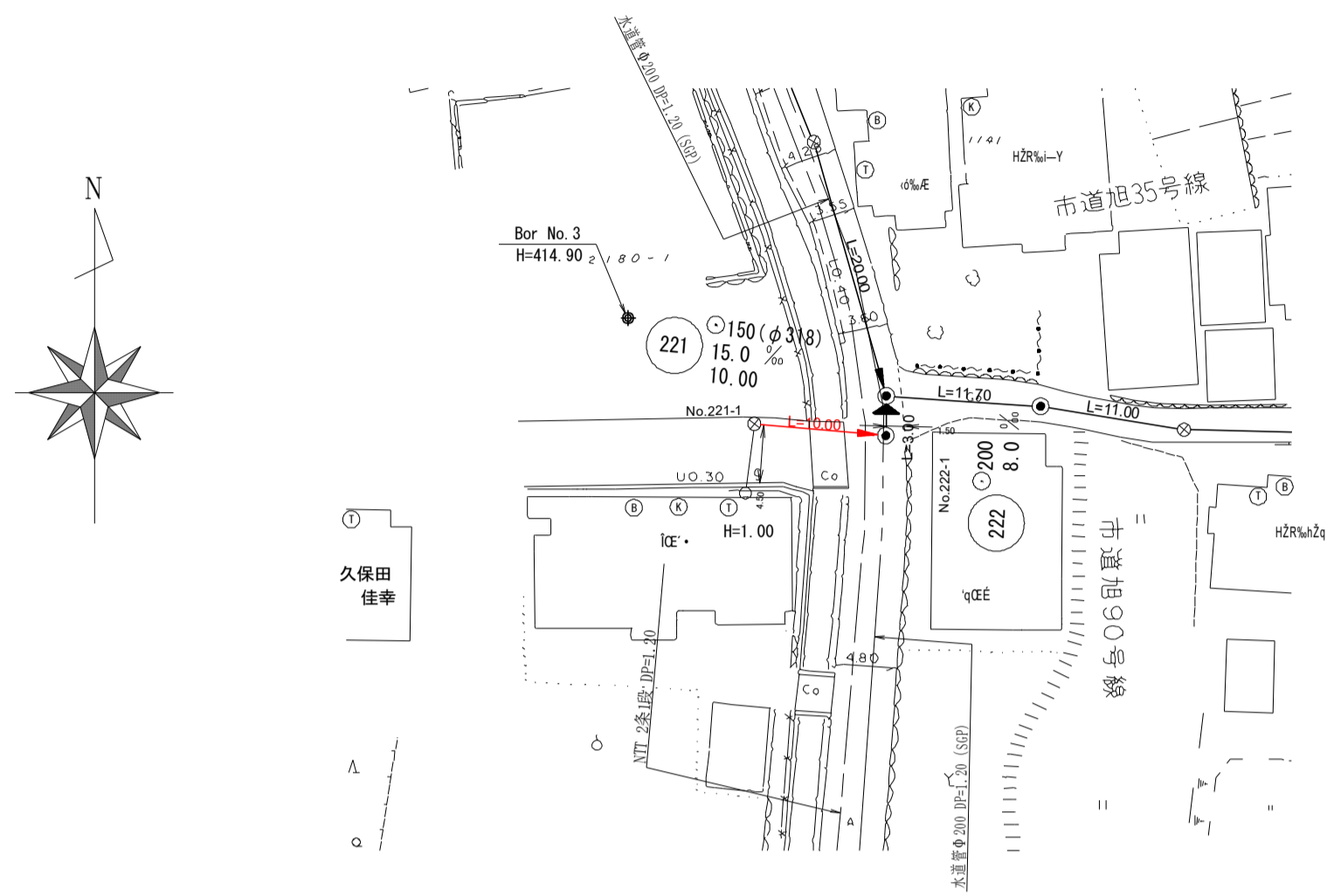
工事番号	図面番号
路線名	
工事箇所	葦崎市旭町上條北割、上條中割地内
図名	中図、縦断面図、横断面図
縮尺	図示
測量	年月日 枚数 3/8
測量者	葦崎市役所

地盤高	414.84	414.46	414.51	412.87	411.98	411.07	410.83	410.61	407.99	406.93	406.50	414.79	414.76	414.51	406.67	408.02	406.50
概	3.75	3.52	3.59	2.07	1.62	1.66	1.60	1.61	1.62	1.63	1.60	3.04	3.12	3.03	1.63	1.61	1.60
管底高	410.835	410.785	410.735	410.891	410.157	410.117	408.892	408.917	406.167	405.992	404.892	411.540	411.622	411.272	406.837	406.177	404.892
掘削深	0.00	3.83	3.91	2.38	1.93	1.97	1.92	1.92	1.93	2.51	1.92	3.36	3.44	3.35	1.94	1.95	1.92
透加距離	0.00	10.00	13.00	24.70	35.70	54.70	63.70	67.70	96.70	101.70	105.70	0.00	13.50	33.50	0.00	12.00	39.00

平面図

S= 1/500

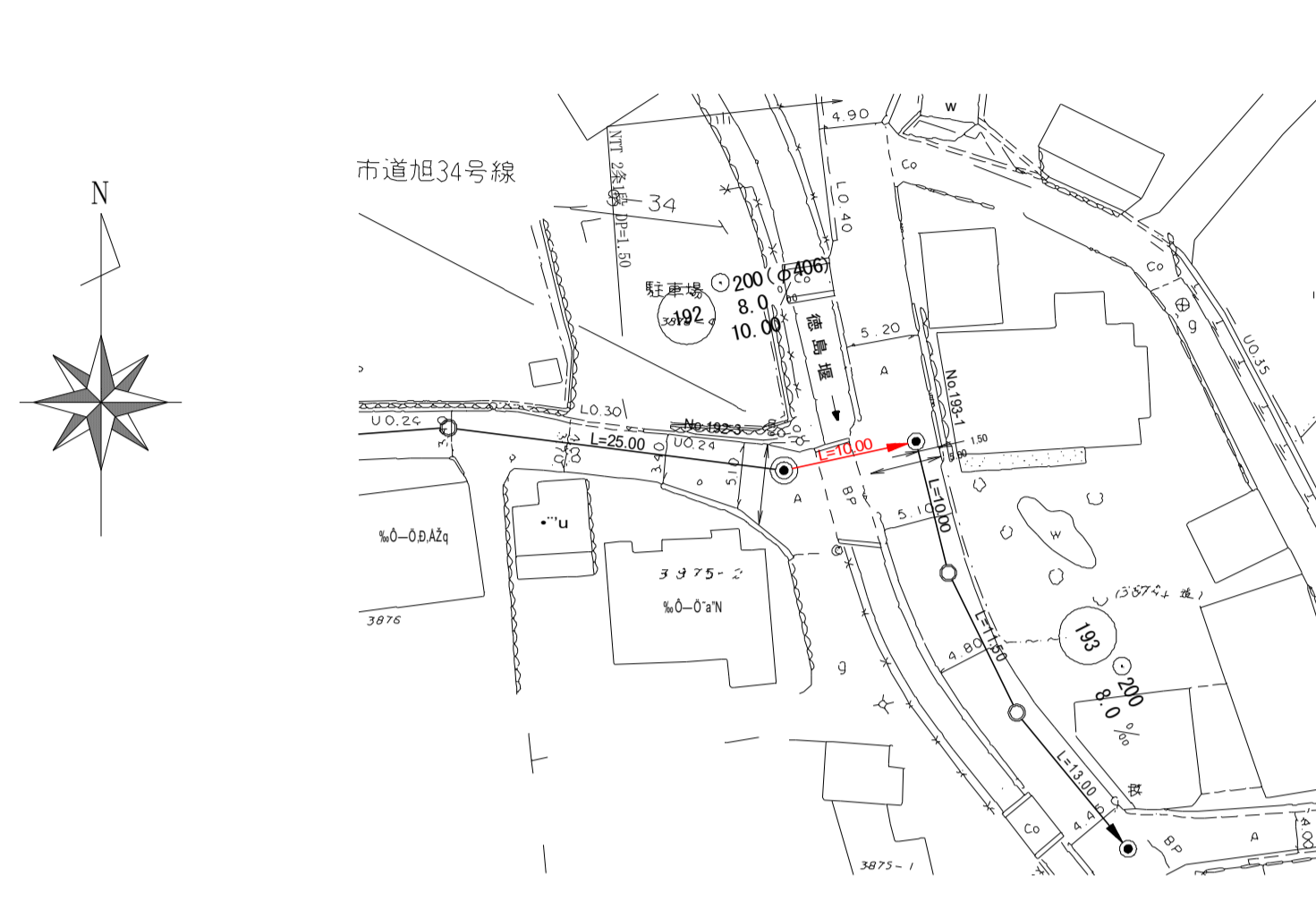
221路線



平面図

S= 1/500

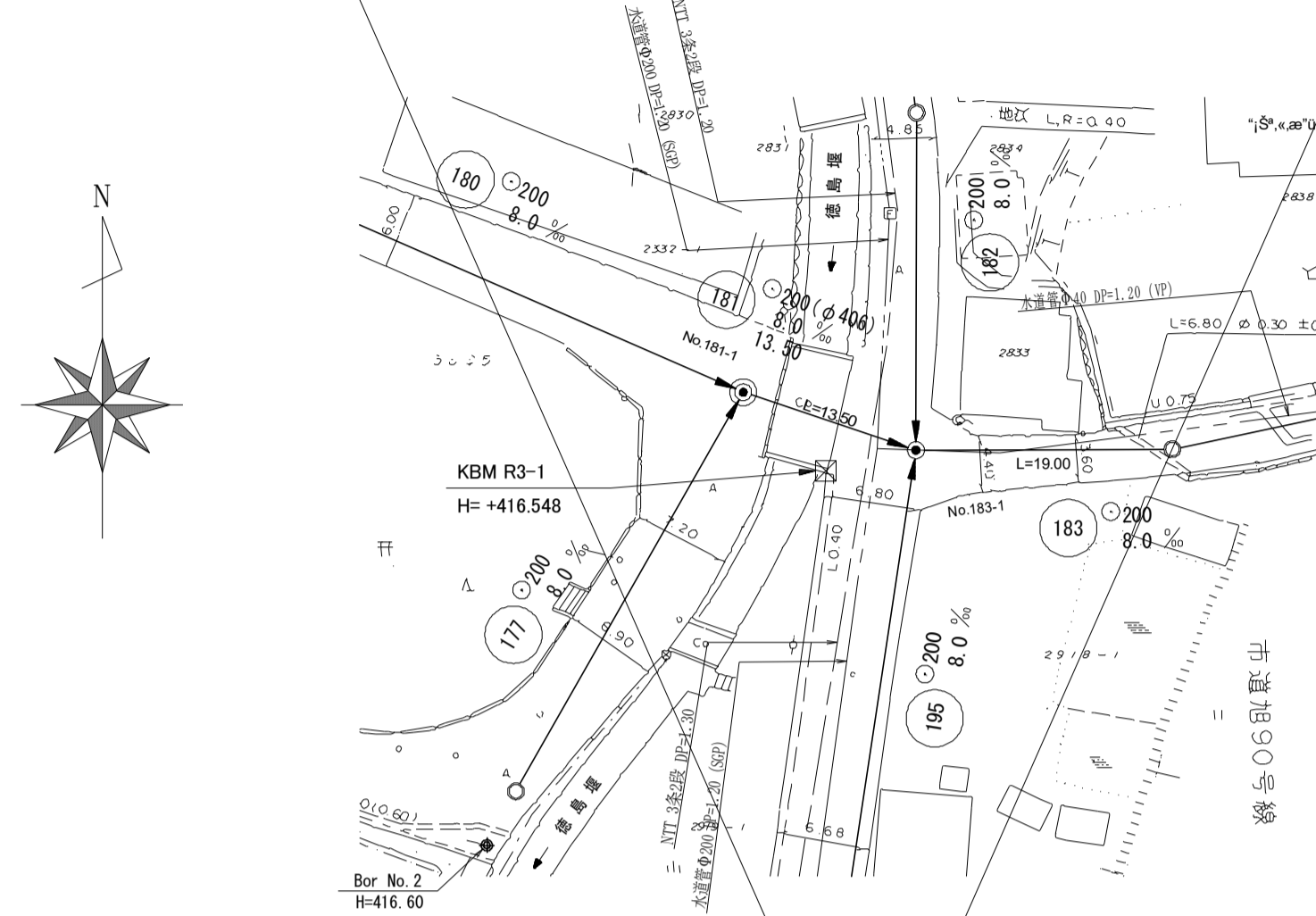
192路線



平面図

S= 1/500

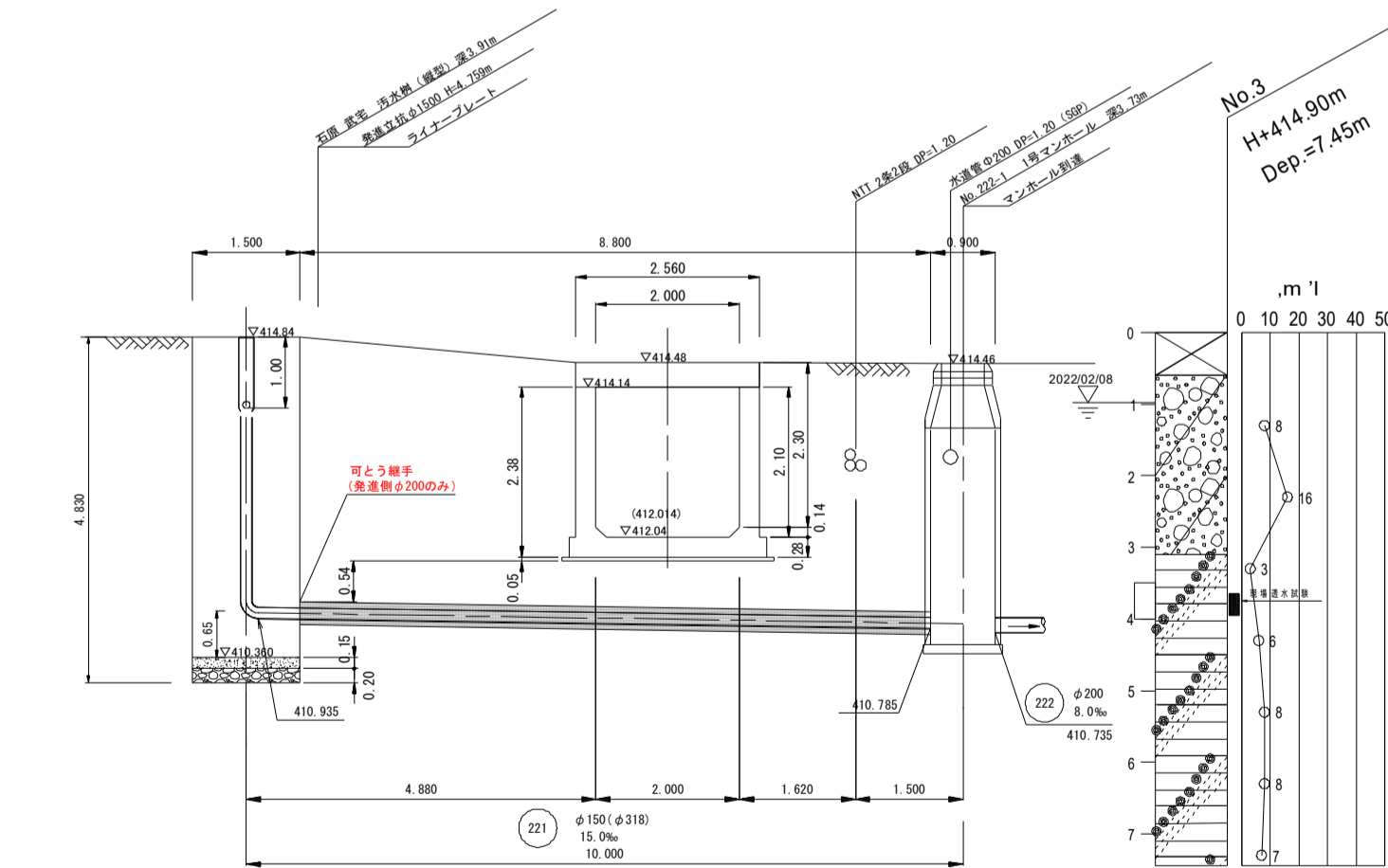
181路線



縦断面図

S=1/100

221路線 (17号橋梁工)

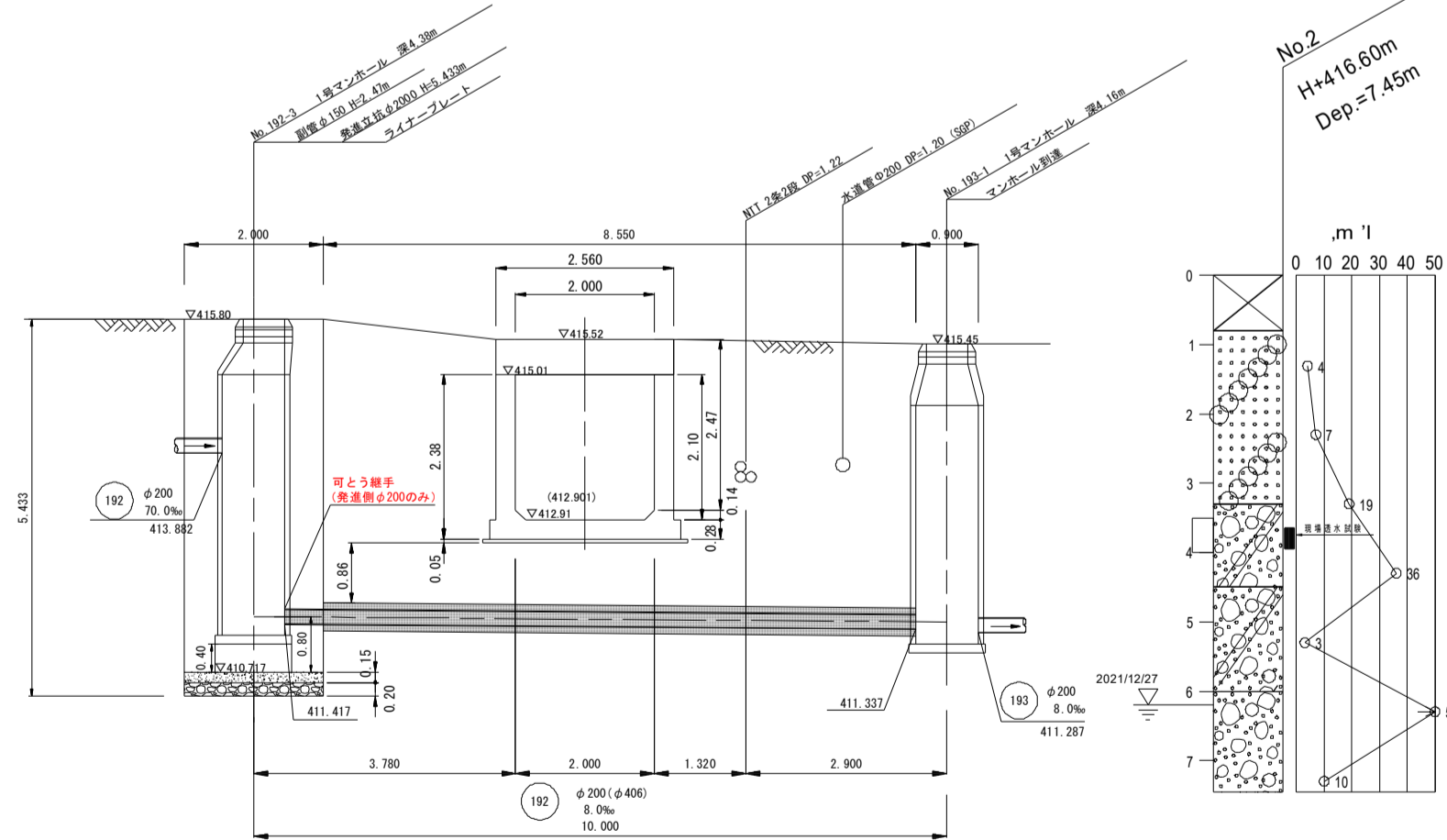


DL=405.00

縦断面図

S=1/100

192路線 (15号橋梁工)

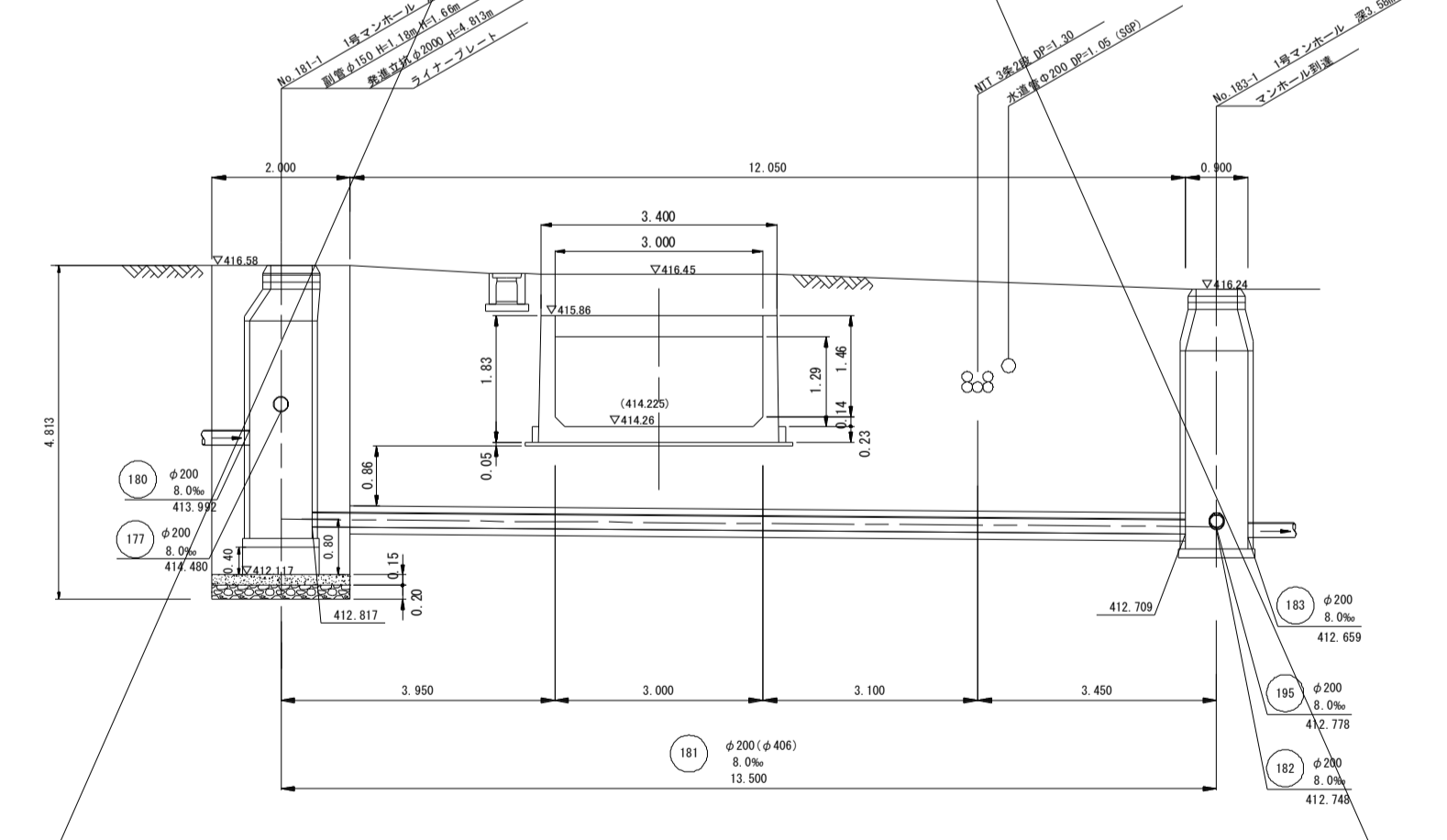


DL=405.00

縦断面図

S=1/100

181路線 (14号 I 型橋梁工)



DL=405.00

実施

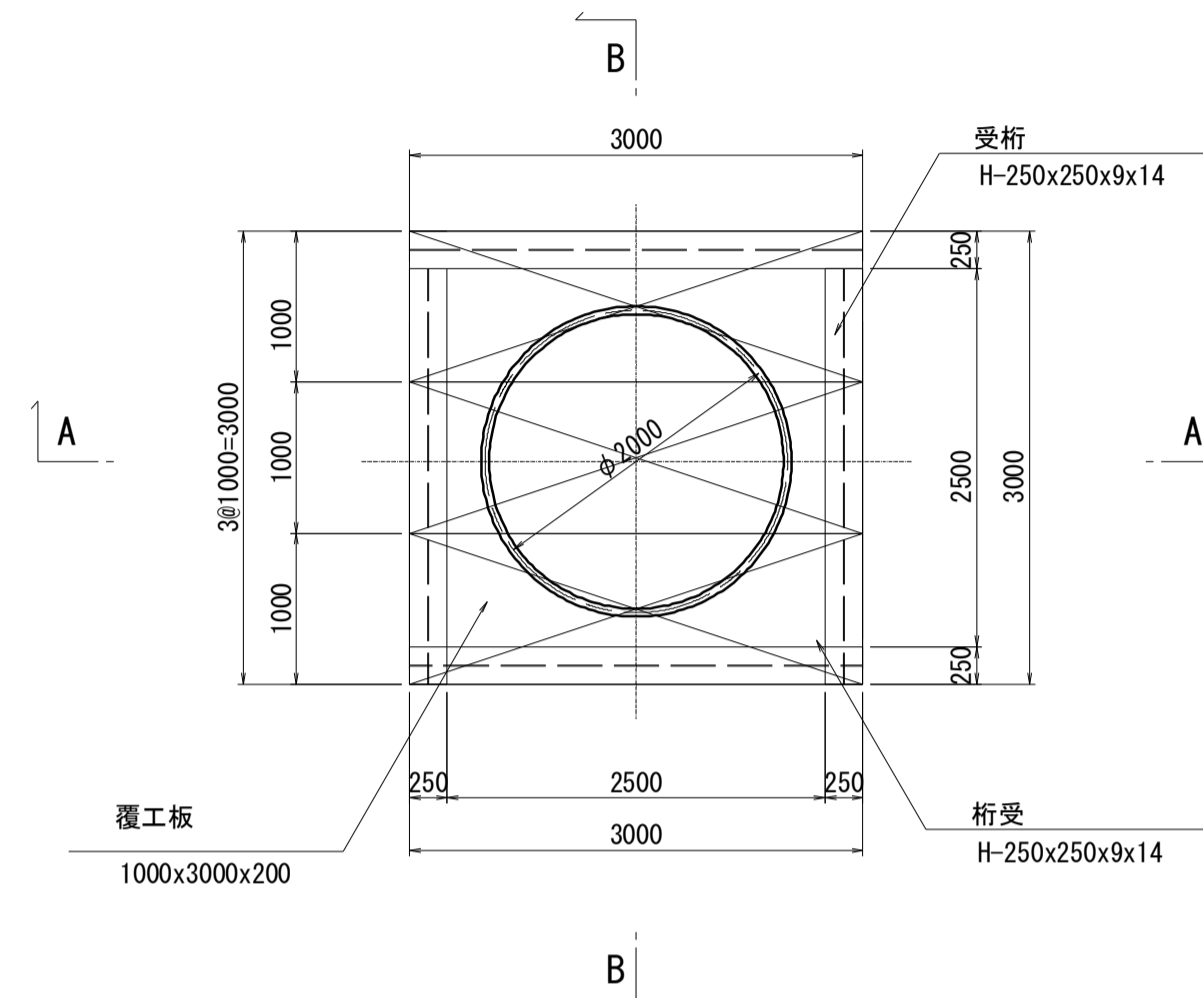
※()内は徳島水路資料より
又、数値差は基準点の違い

下水道工事 (第4工区)			
工事番号		図面番号	
路線名			
工事箇所	葦崎市旭町上條北割、上條中割地内		
図名	水路横断詳細図	縮尺	図示
測量	年月日	枚数	4/8
測量者	葦崎 市役所		

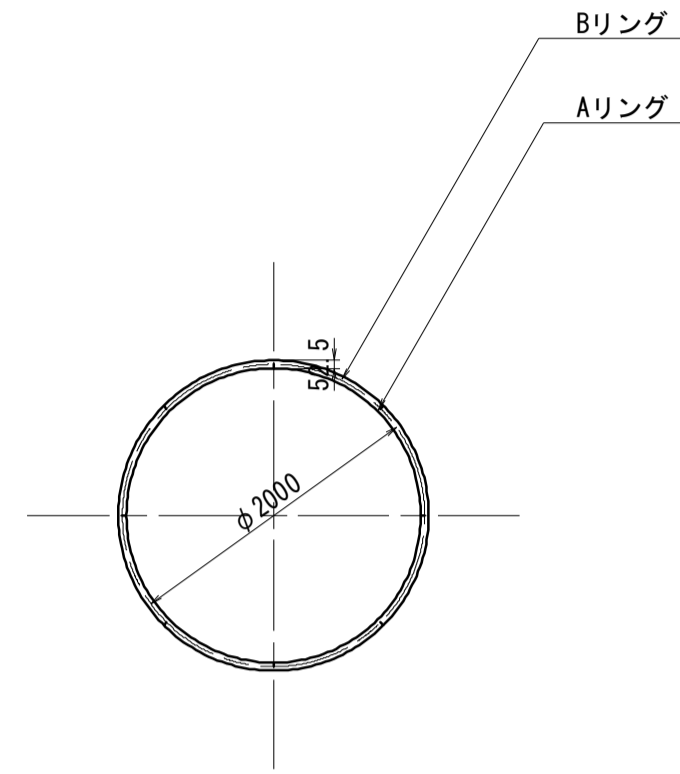
No. 192-3 立坑仮設図
(発進立坑 ライナープレート式)

(1:100)
S=1:50

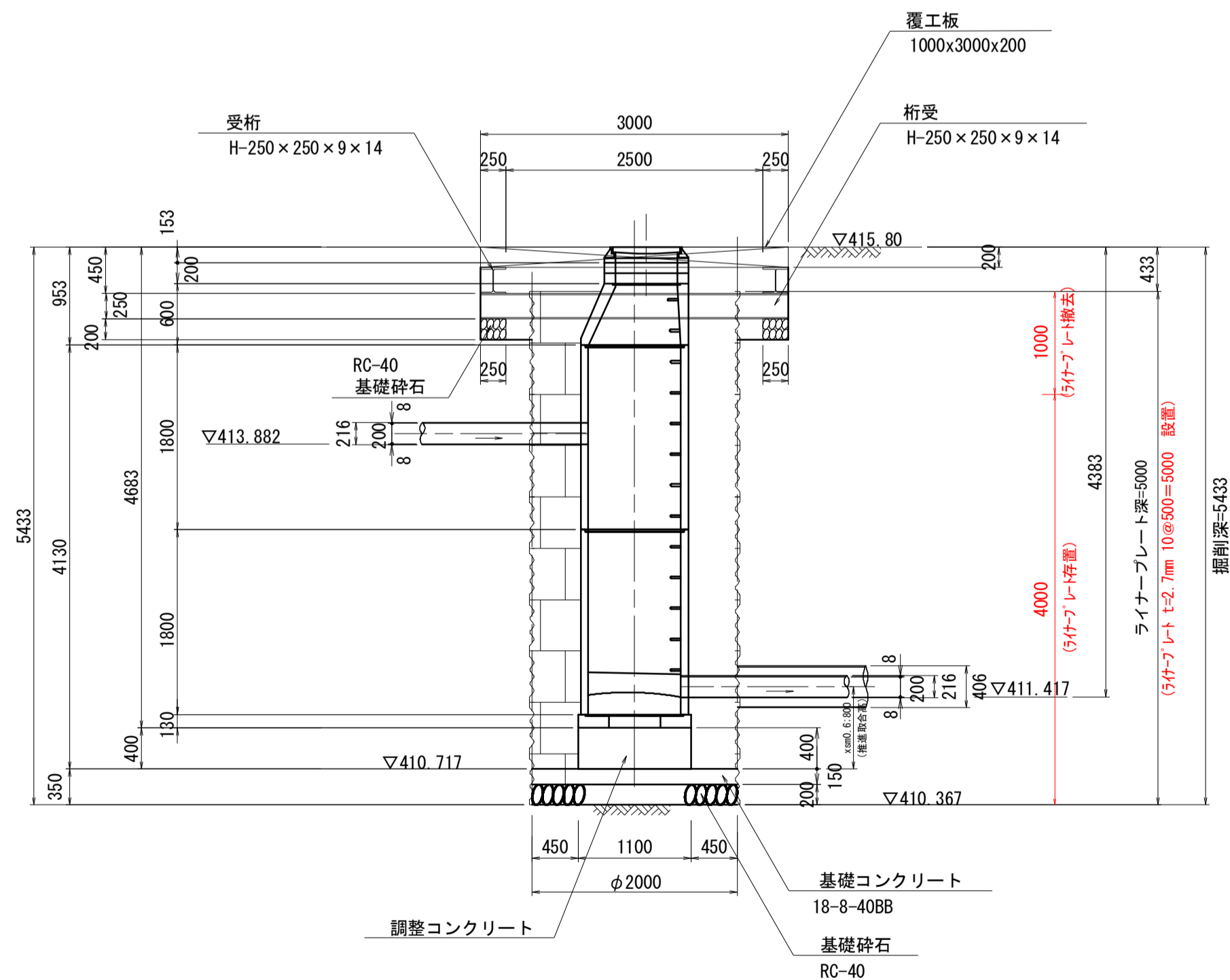
覆工平面図



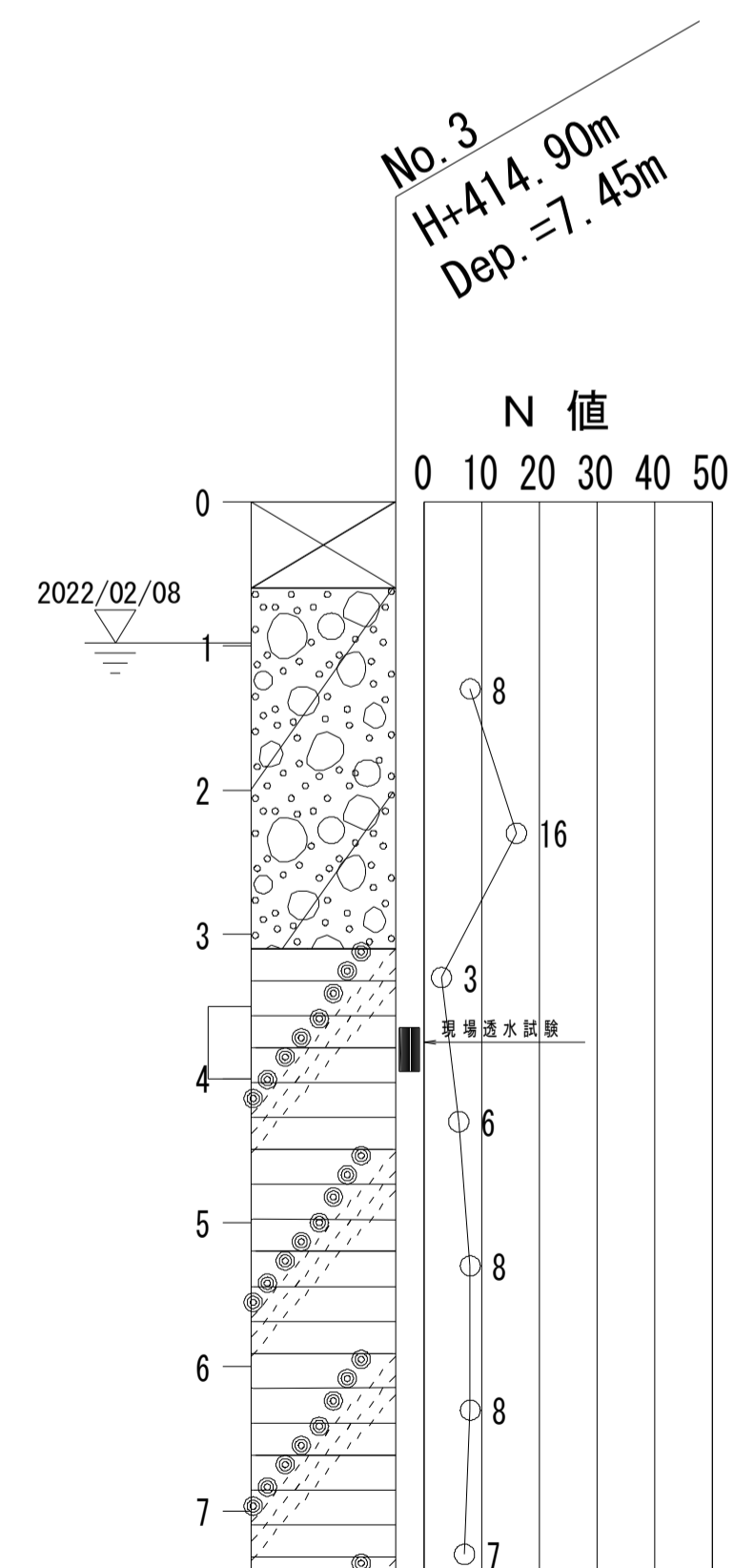
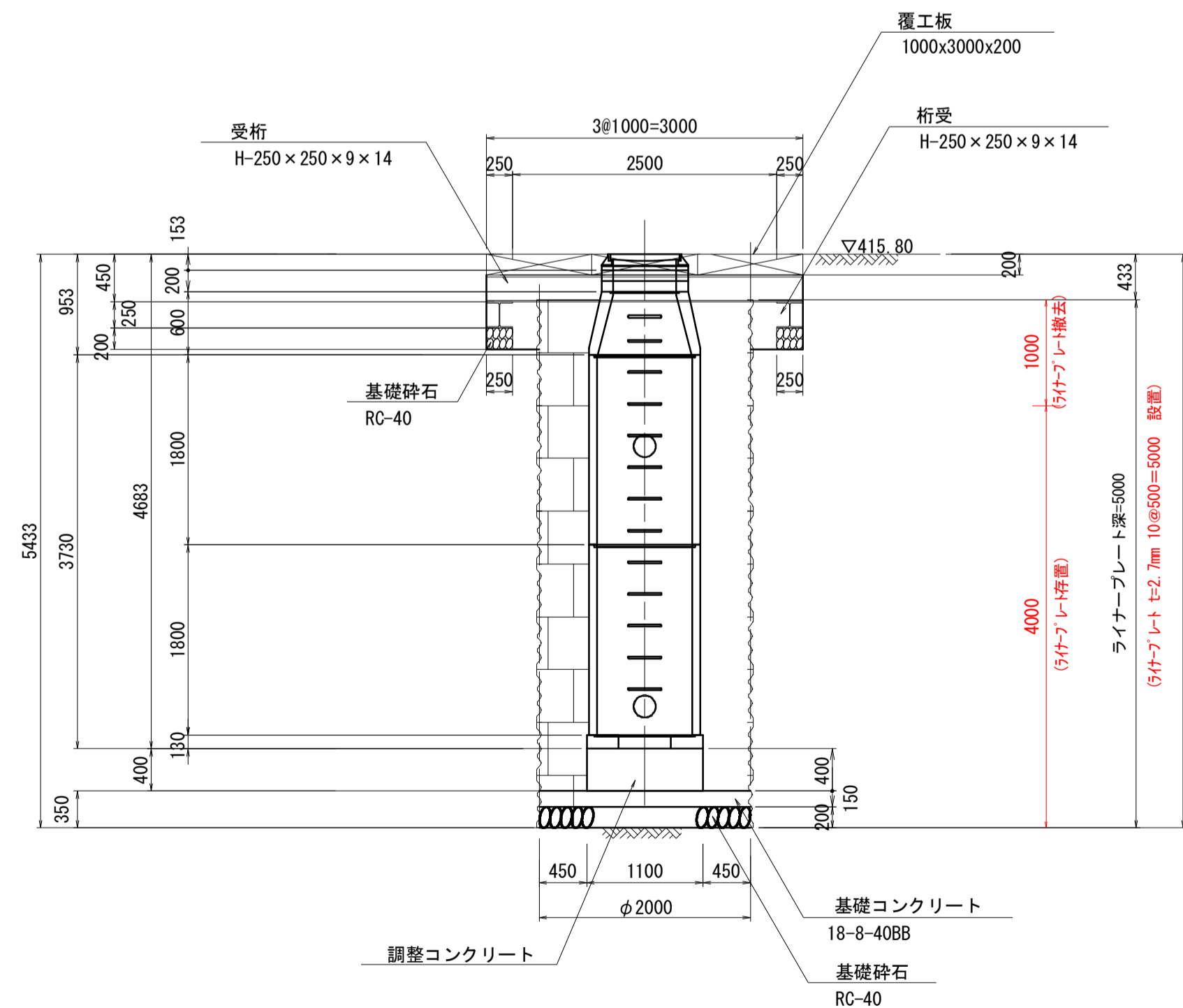
セクション構成図



A-A 断面図



B-B 断面図



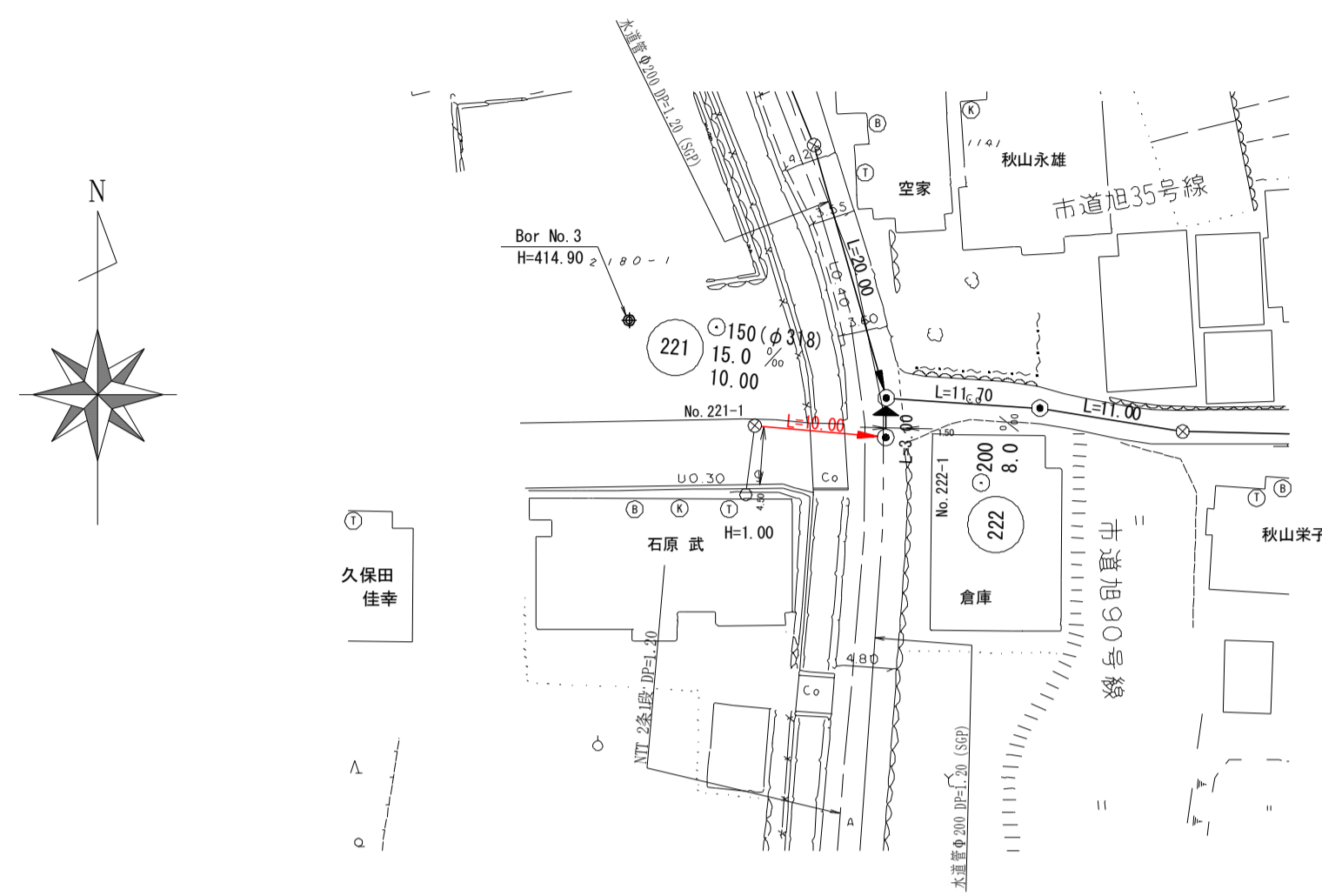
実施

下水道工事 (第4工区)			
工事番号		図面番号	
路線名			
工事箇所	蓮崎市旭町上條北割地内		
図名	No.192-3 立坑仮設図	縮尺	1:50
測量 年 月 日		枚数	5/8
測量者	蓮崎市役所		

平面図

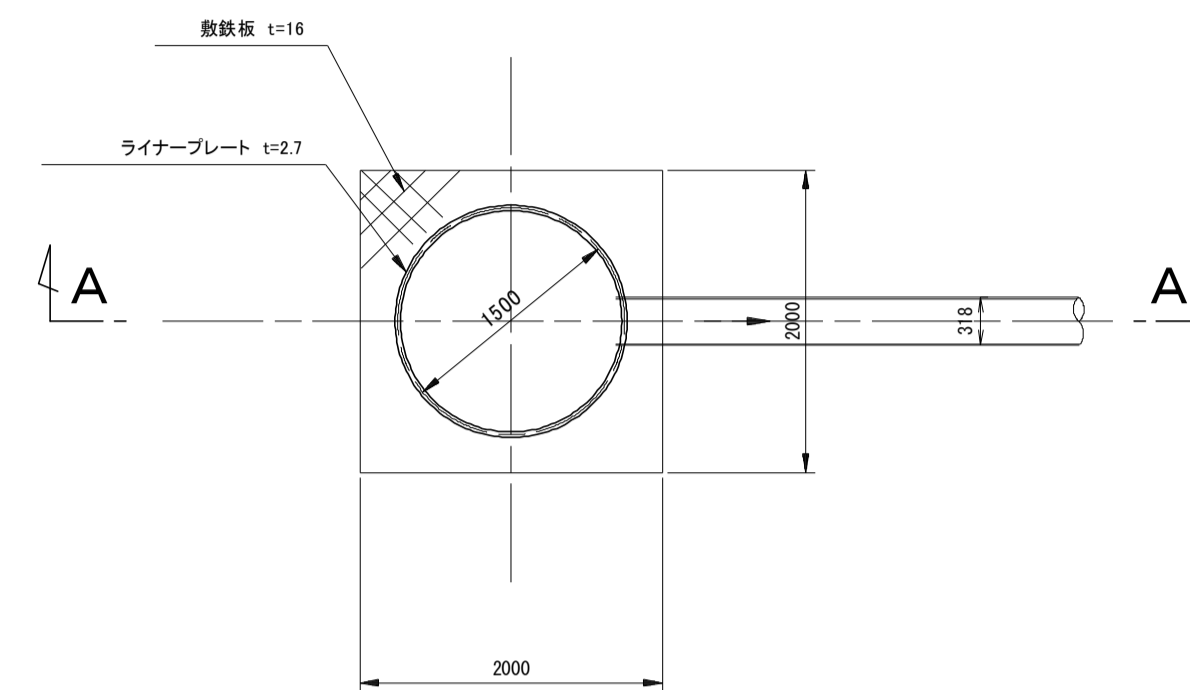
s = 1/500

221路線



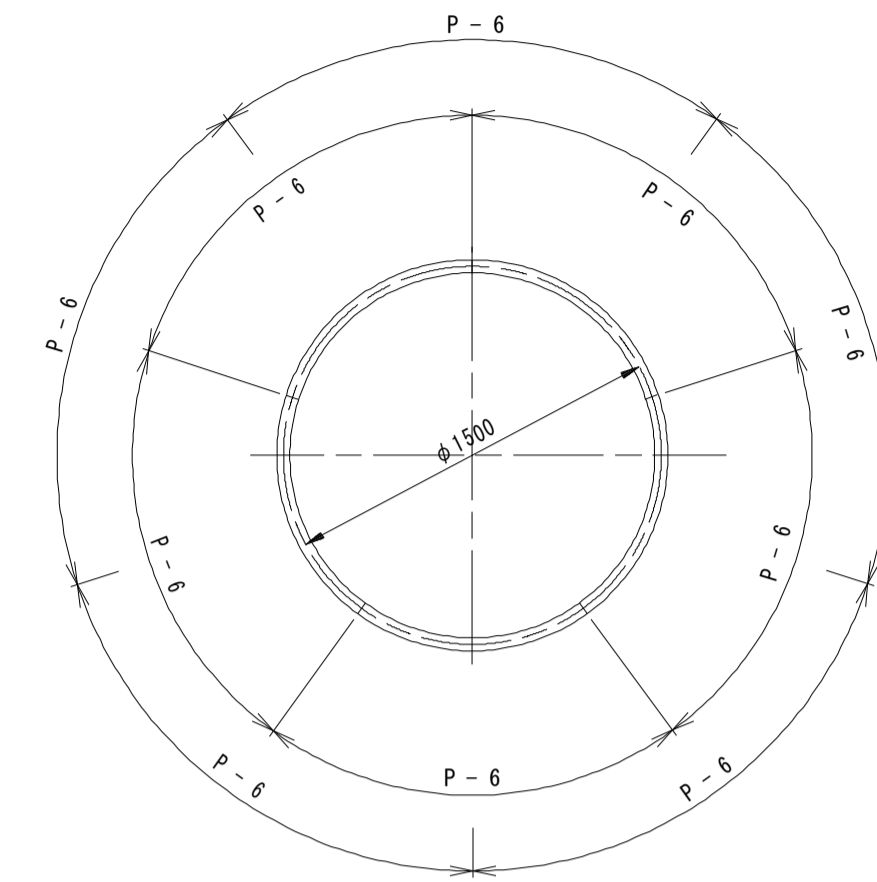
No.221-1立坑仮設図

s = 1/50



セクション構成図

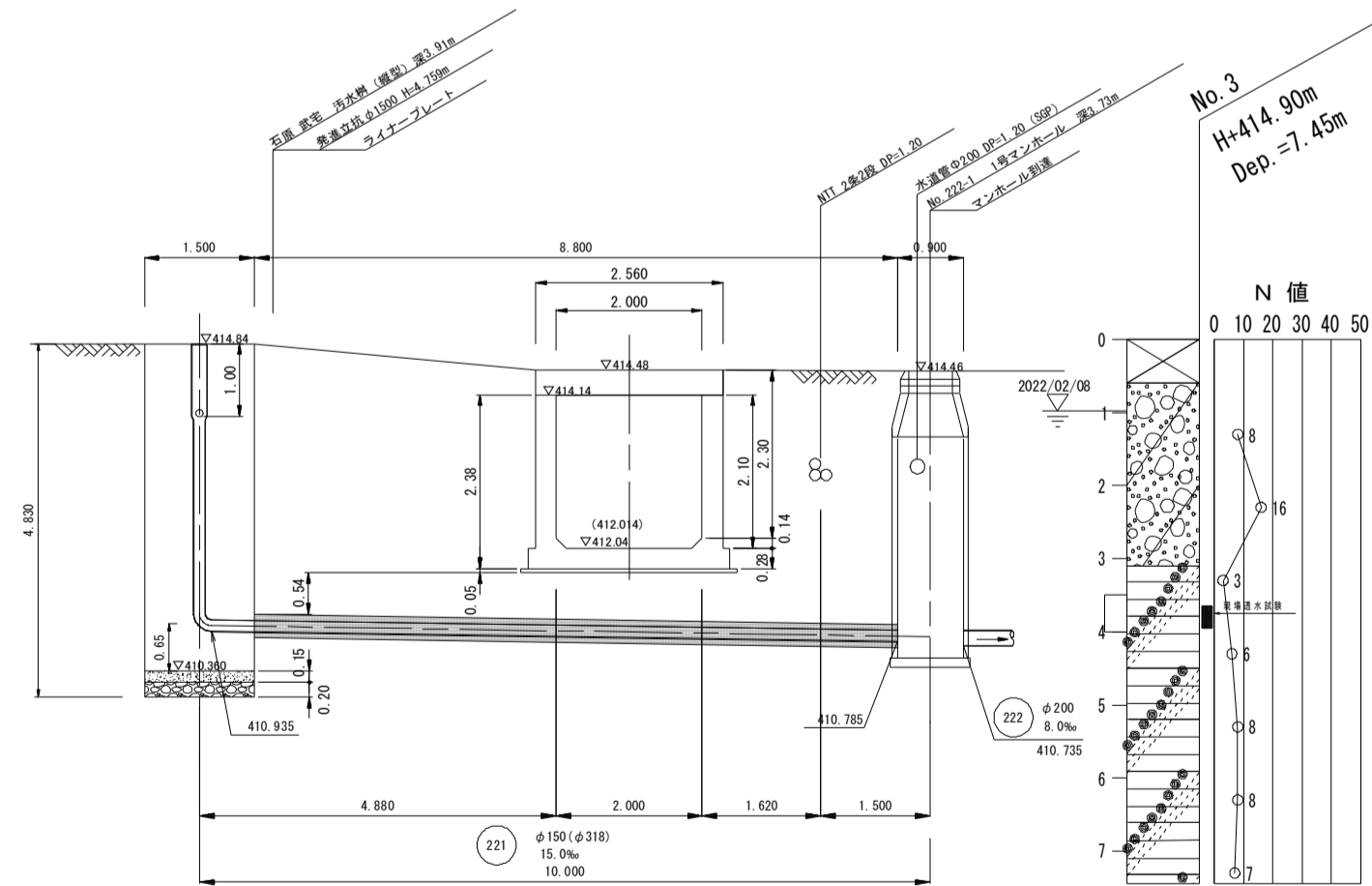
s=1/30



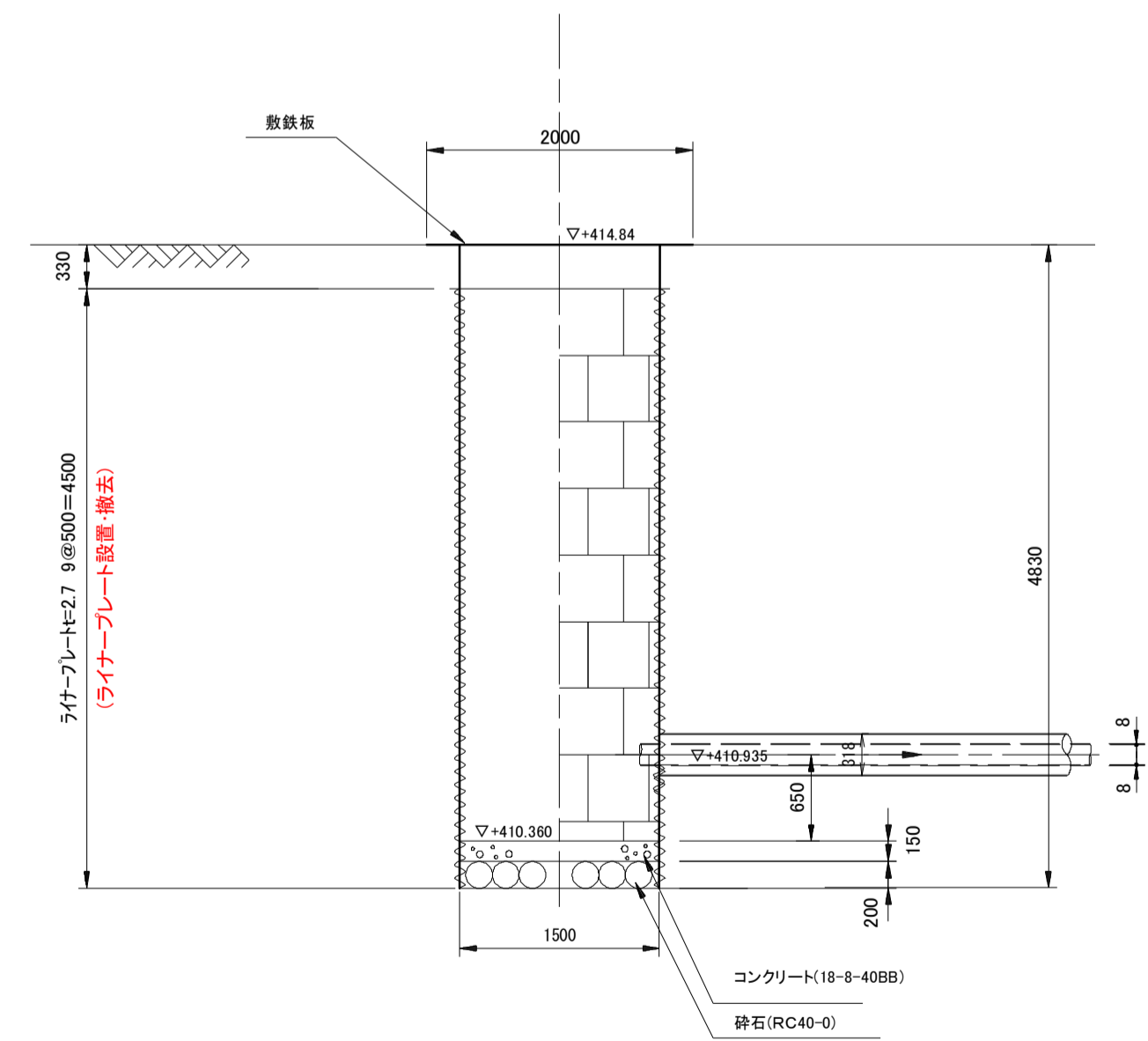
縦断面図

s=1/100

221路線 (17号橋梁工)

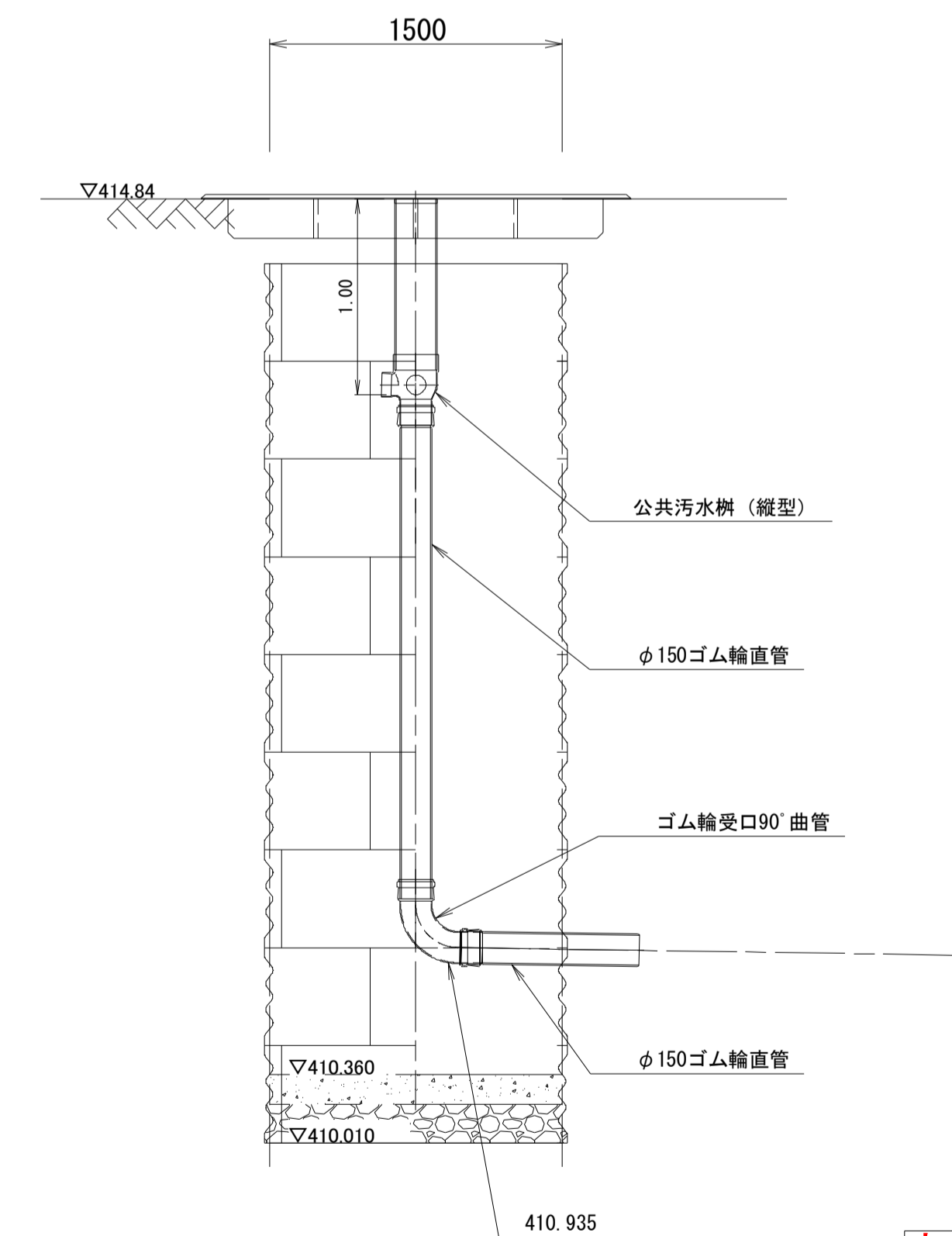


A-A断面図



詳細断面図

s=1/30



実施

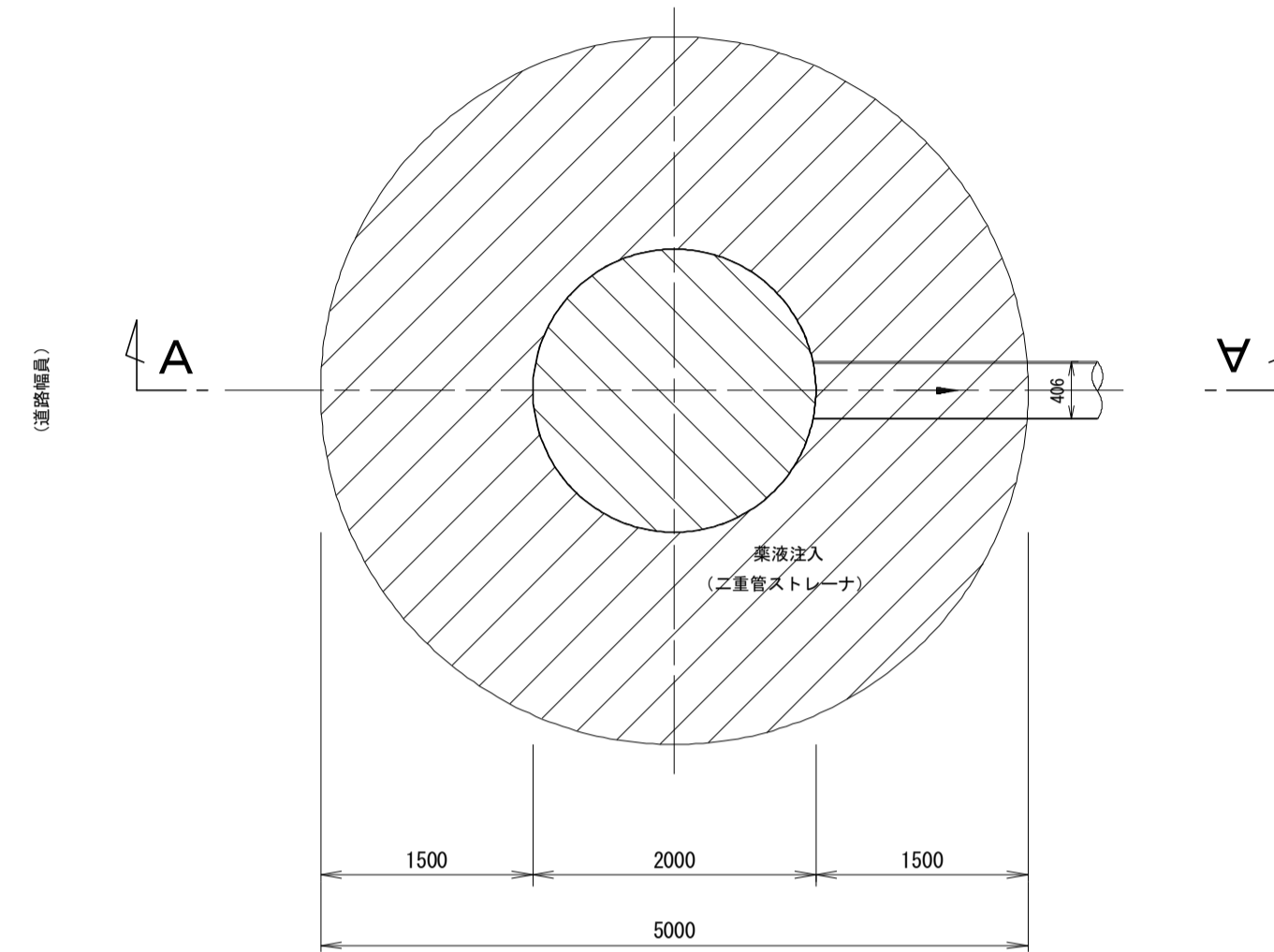
下水道工事 (第4工区)				
工事番号		図面番号		
路線名				
工事箇所	基崎市旭町上條中割地内			
図名	No. 221-1 立坑仮設図	縮尺	図示	
測量	年月日	枚数	6	8
測量者	基崎市役所			

DL=405.00

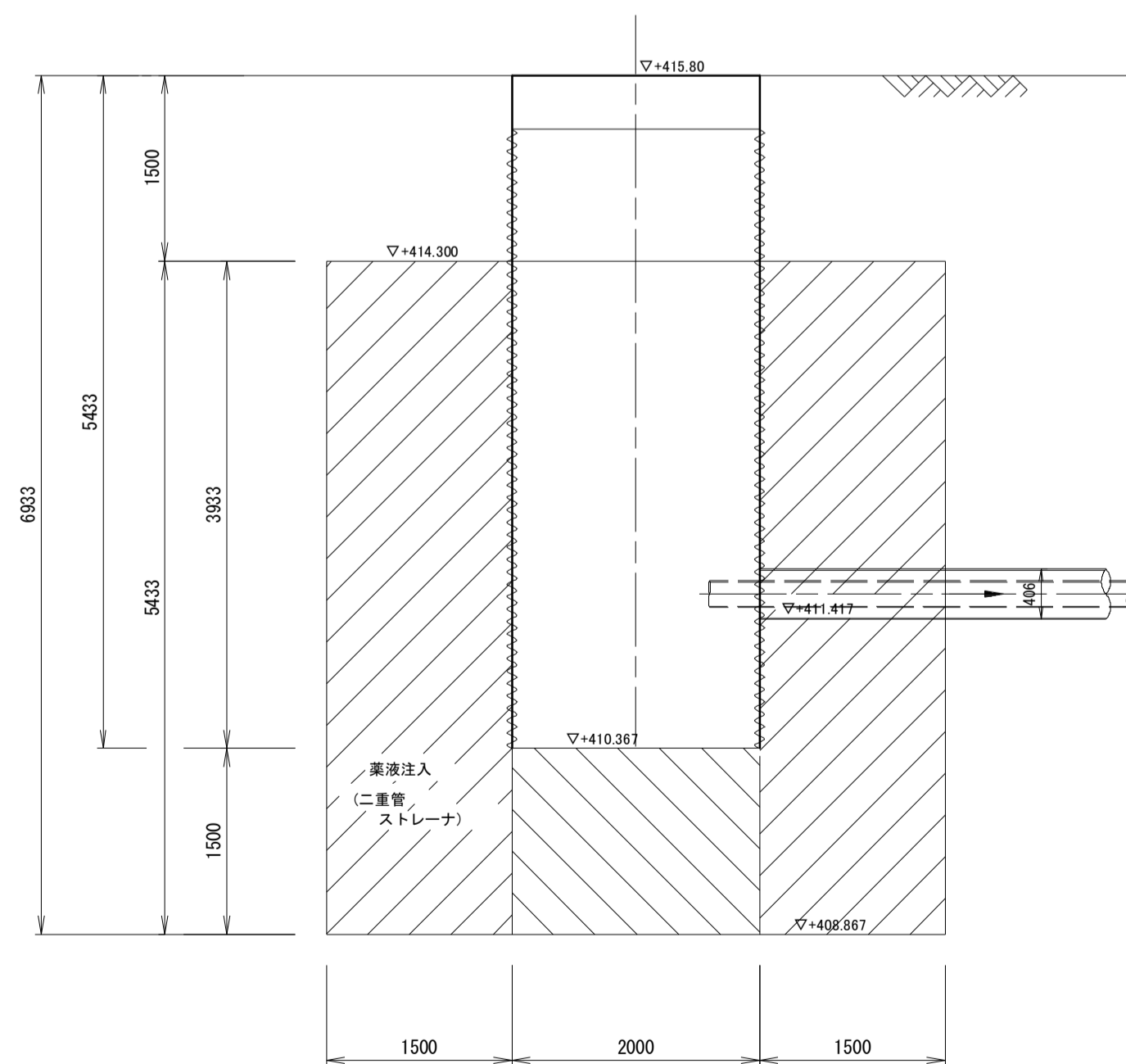
No.192-3 発進薬注断面図

S= 1/50

平面図



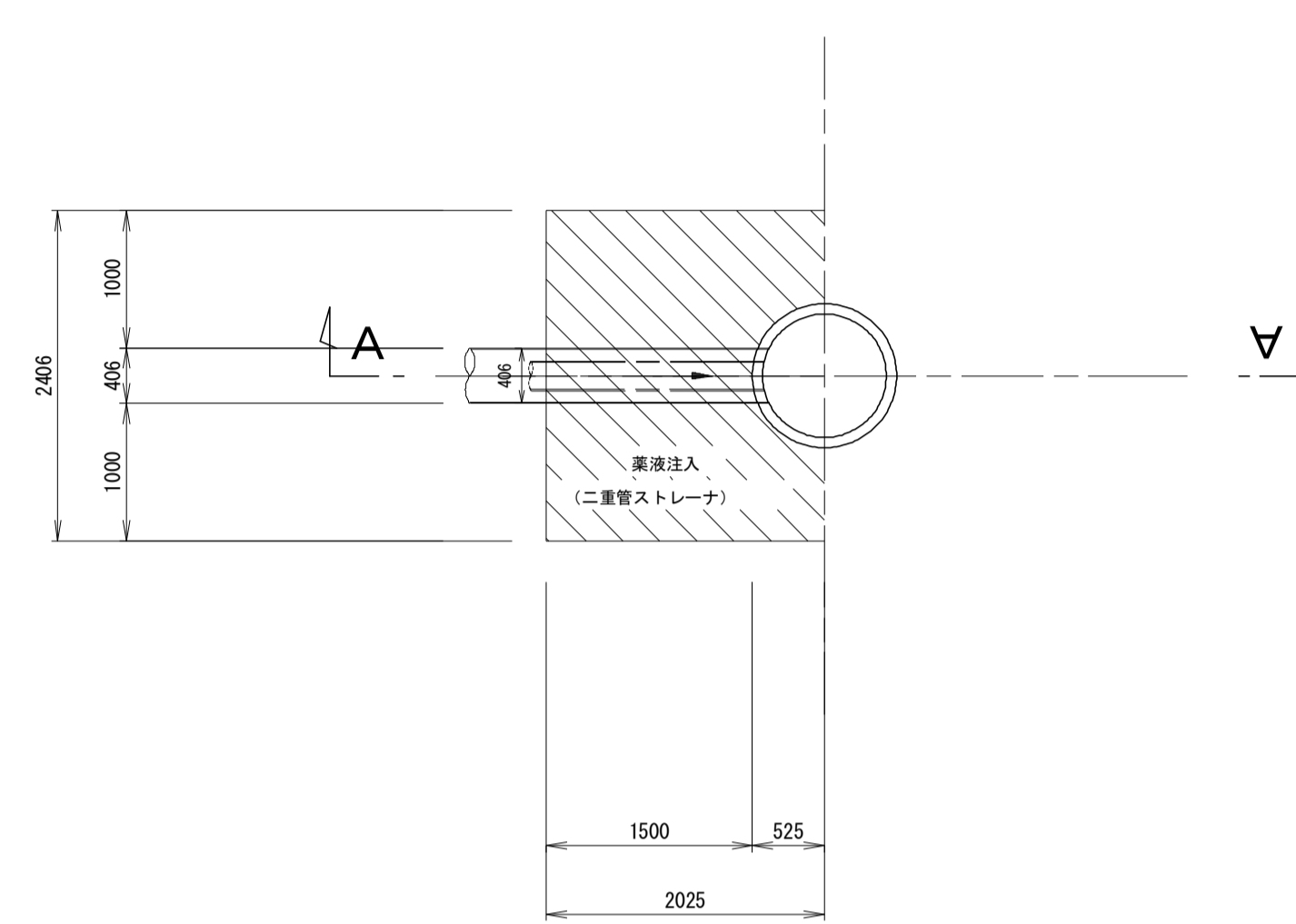
A-A 断面図



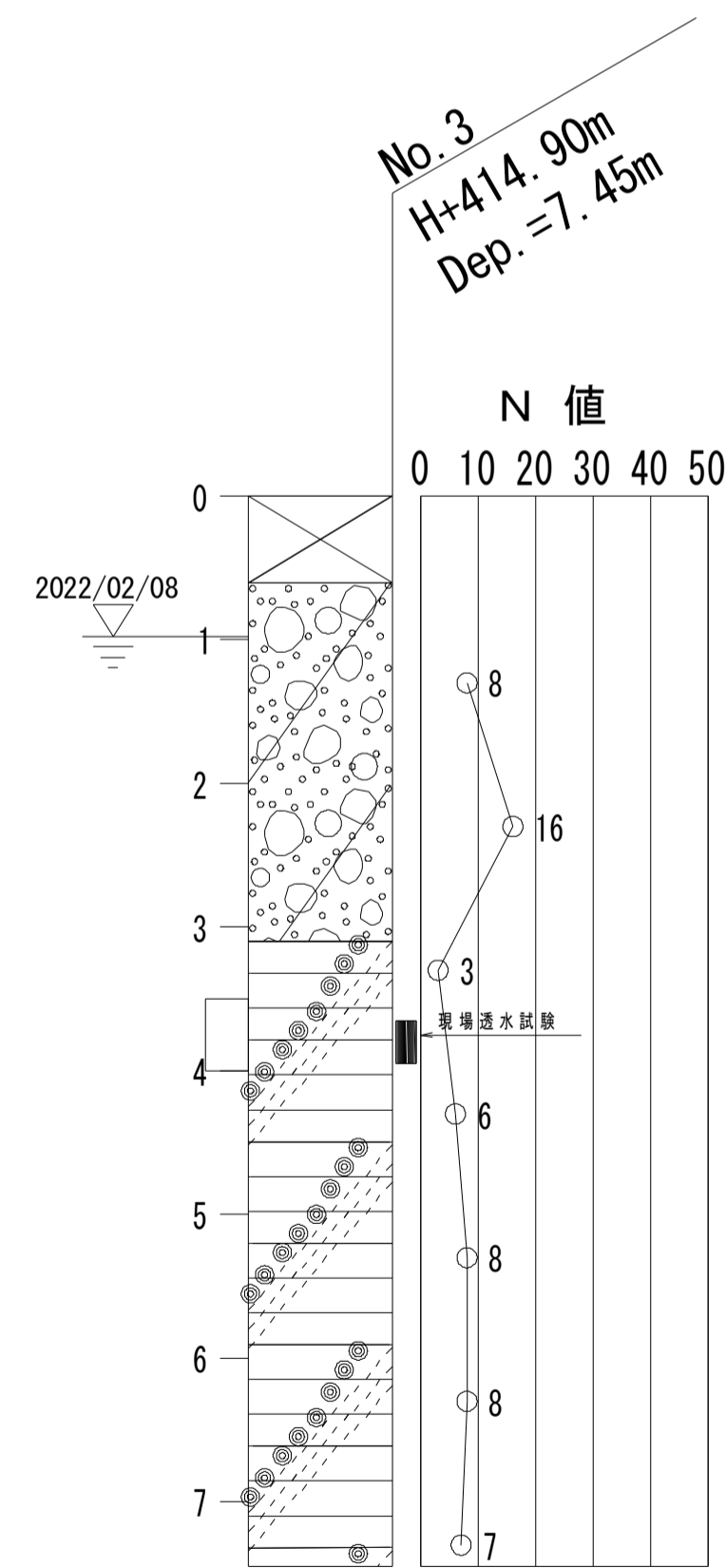
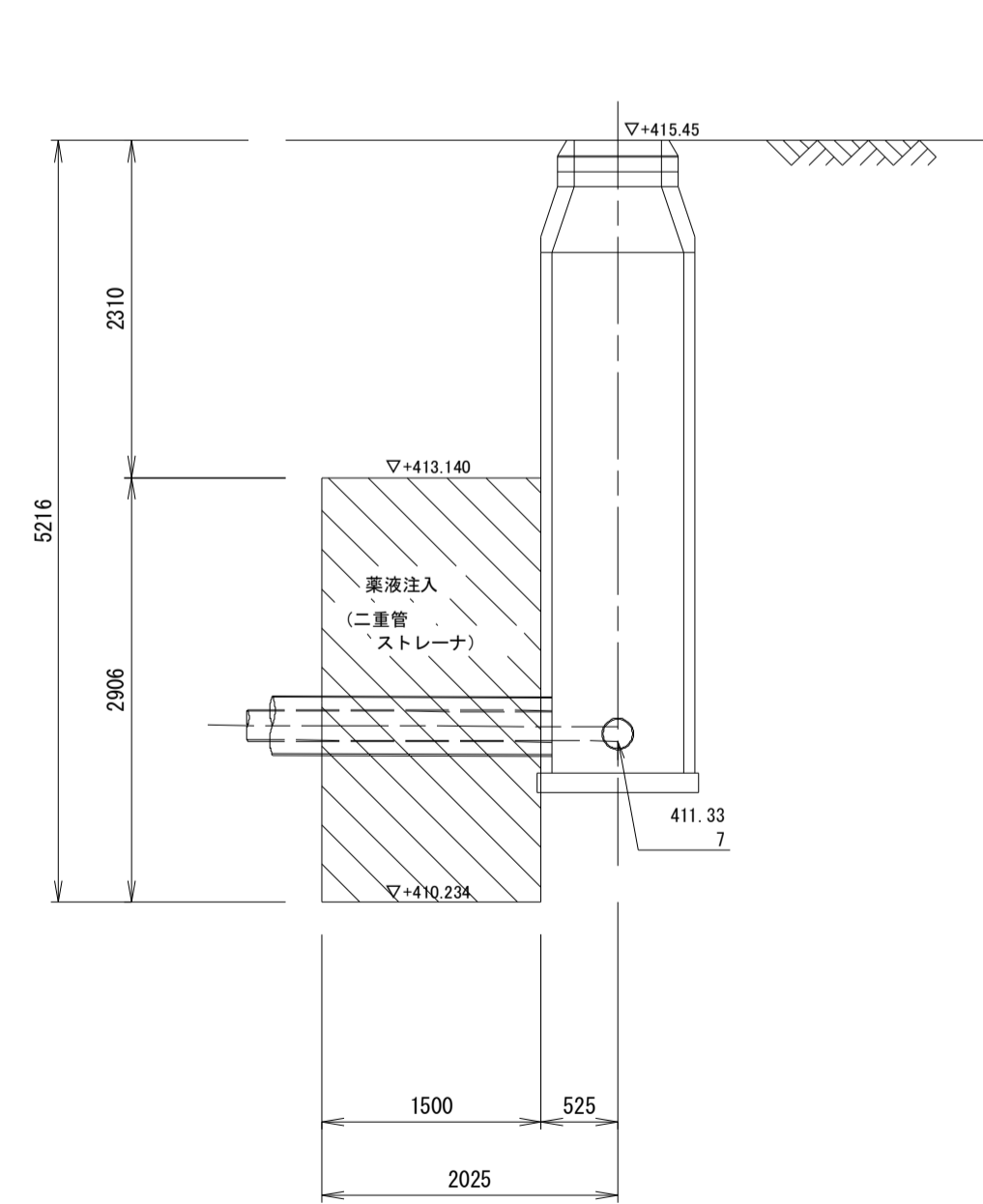
No.193-1 到達薬注断面図

S= 1/50

平面図



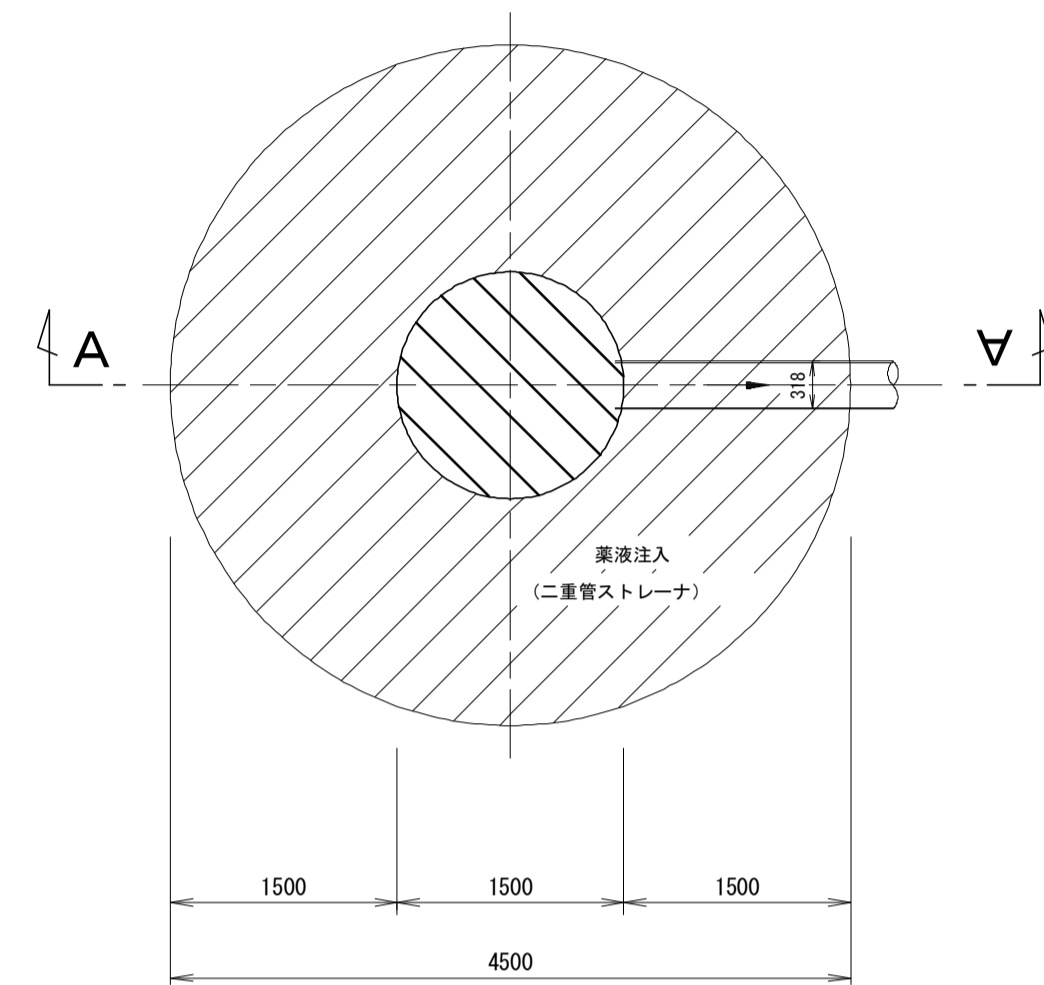
A-A 断面図



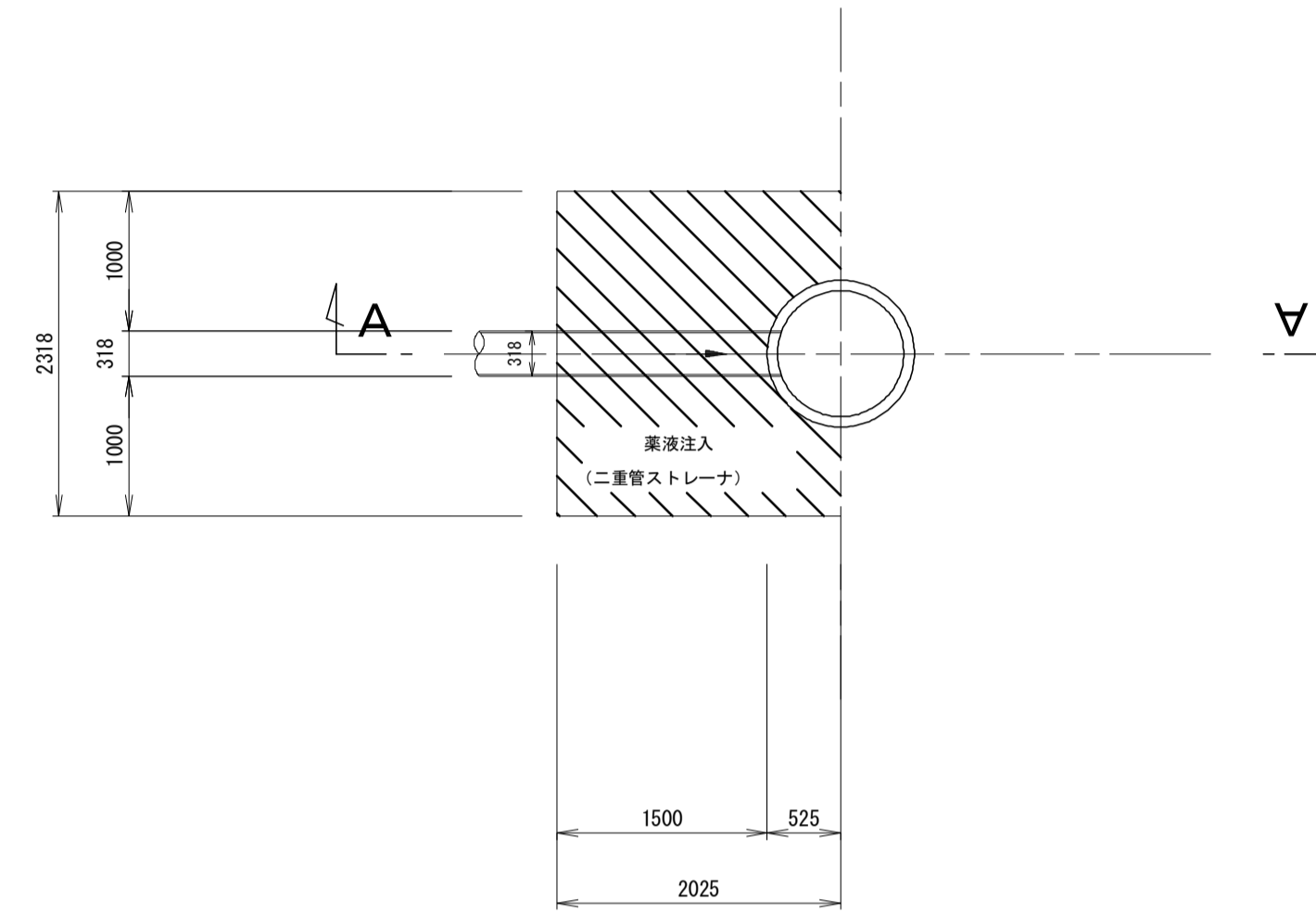
実施

下水道工事 (第4工区)			
工事番号		図面番号	
路線名			
工事箇所	基崎市旭町上條北割地内		
図名	No.192-3, No.193-1 薬注断面図	縮尺	図示
測量	年月日	枚数	7/8
測量者	基崎市役所		

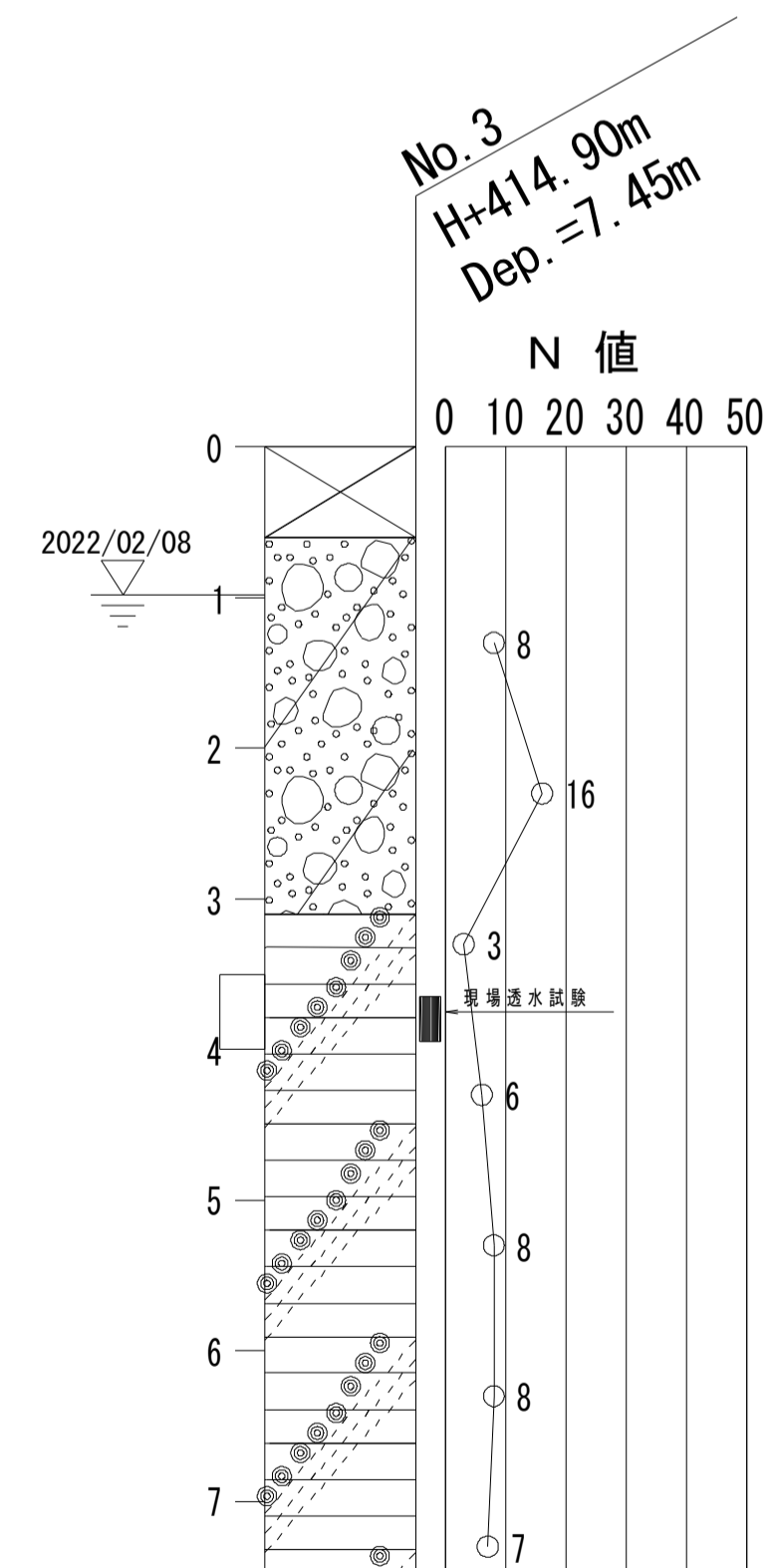
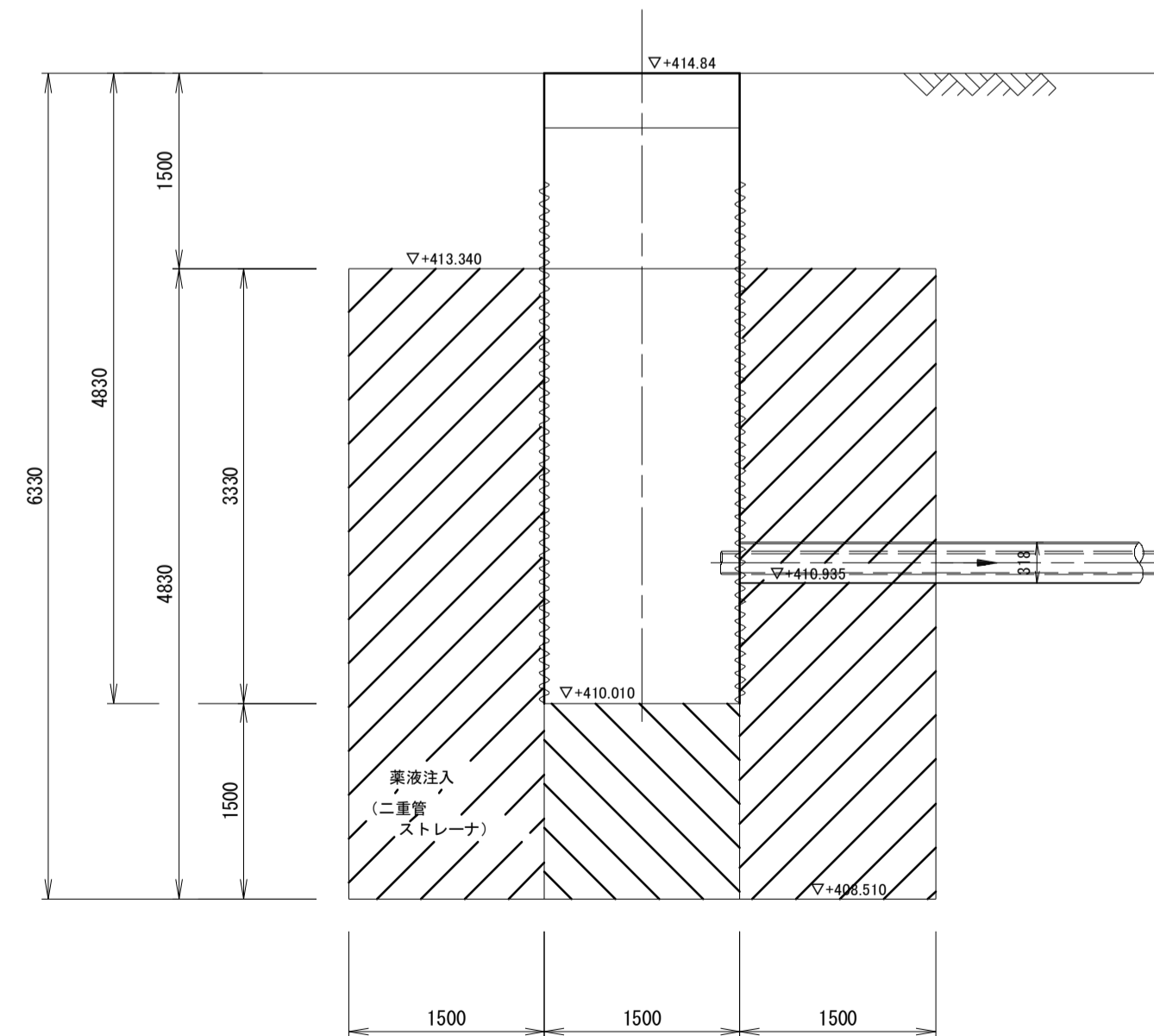
平面図



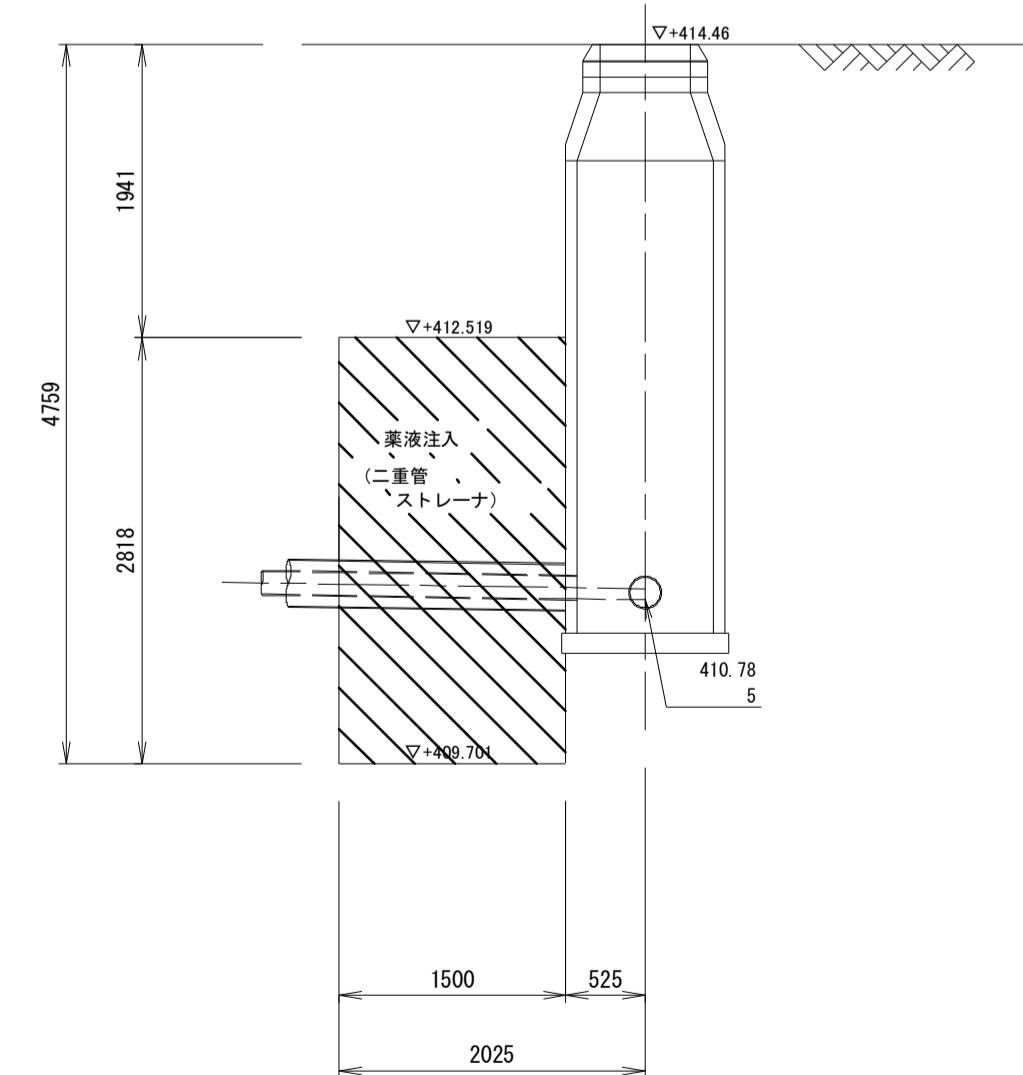
平面図



A-A断面図



A-A断面図



実施

下水道工事（第4工区）			
工事番号		図面番号	
路線名			
工事箇所	基崎市旭町上條中割地内		
図名	No.221-1, No.222-1 薬注断面図	縮尺	図示
測量	年月日	枚数	8 / 8
測量者	基崎市役所		