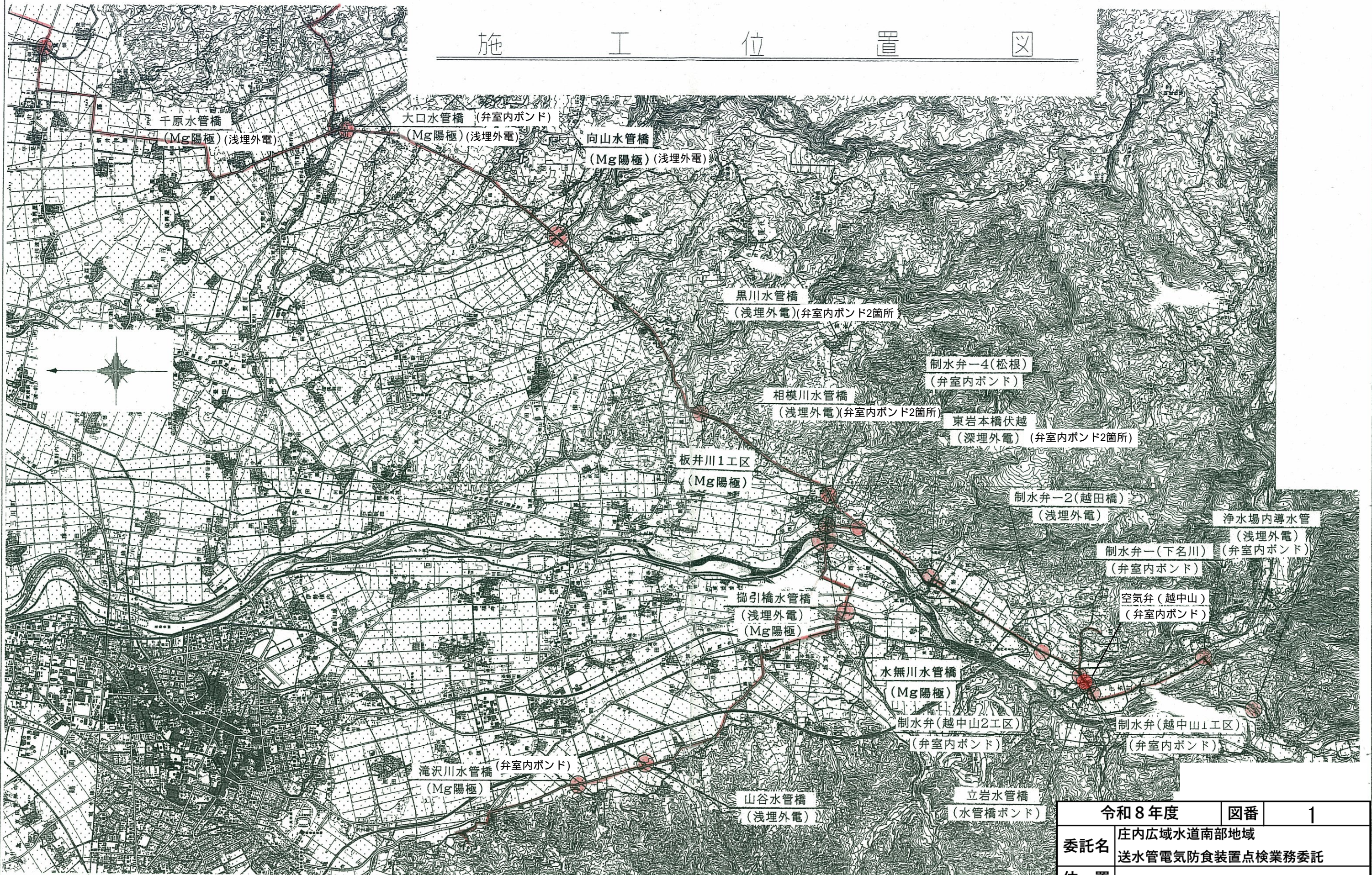


## 令和8年度 庄内広域水道南部地域送水管電気防食装置点検業務委託

### 図面

No.	図 面 名 称	備考
1	施 工 位 置 図	—
2	東 岩 本 橋 伏 越 部 ( 1 )	深埋外部電源方式
3	東 岩 本 橋 伏 越 部 ( 2 )	〃
4	浄 水 場 内 ・ 導 水 管	浅埋外部電源方式
5	鶴 岡 線 朝 日 D 1 弁 室 ( 越 田 橋 )	〃
6	相 模 川 水 管 橋	〃
7	黒 川 水 管 橋	〃
8	櫛 引 橋 水 管 橋 ( 右 岸 側 )	〃
9	山 谷 川 水 管 橋	〃
10	向 山 水 管 橋 ( 左 岸 側 )	Mg陽極流電方式/浅埋外部電源方式
11	大 口 水 管 橋 ( 右 岸 側 )	Mg陽極流電方式
12	千 原 水 管 橋 ( 左 岸 側 )	〃
13	板 井 川 1 工 区	〃
14	櫛 引 橋 水 管 橋 ( 左 岸 側 )	〃
15	水 無 川 水 管 橋	〃
16	滝 沢 川 水 管 橋	〃
17	向 山 水 管 橋 ( 右 岸 側 )	浅埋外部電源方式
18	大 口 水 管 橋 ( 左 岸 側 )	〃
19	千 原 水 管 橋 ( 右 岸 側 )	〃
20	電 気 防 食 設 置 図 ( 下 名 川 ・ 松 根 )	弁室内ボンド
21	電 気 防 食 設 置 図 ( 越 中 山 工 区 )	〃
22	立 岩 水 管 橋	水管橋ボンド

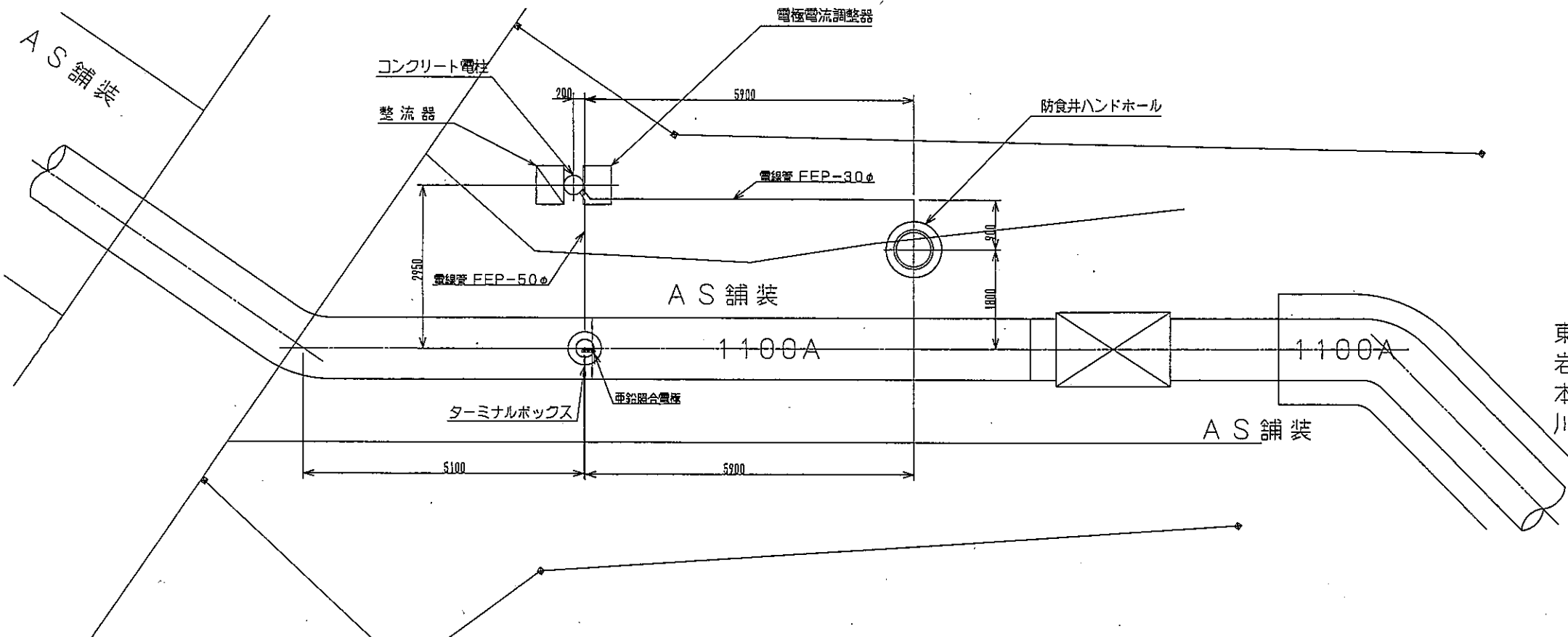
# 施 工 位 置 図



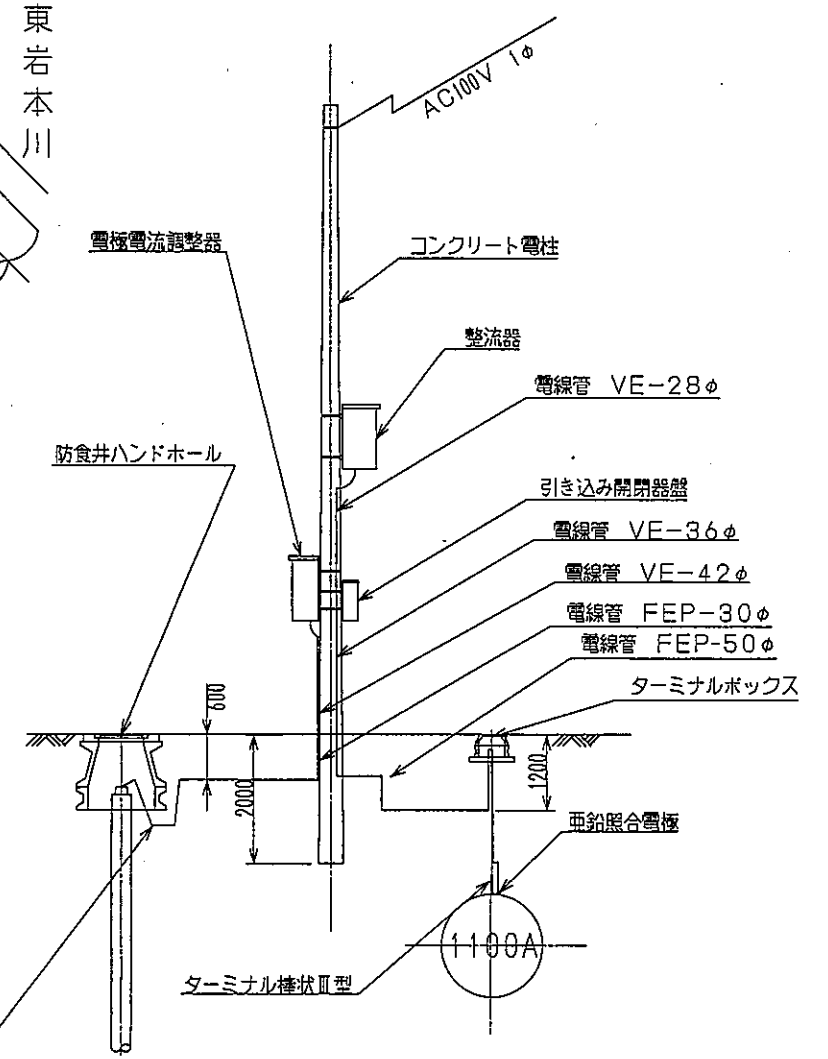
令和8年度		図番	1
委託名	庄内広域水道南部地域 送水管電気防食装置点検業務委託		
位置			
<b>施工位置図</b>			
縮尺	non	山形県企業局	

平面図 S=1/50

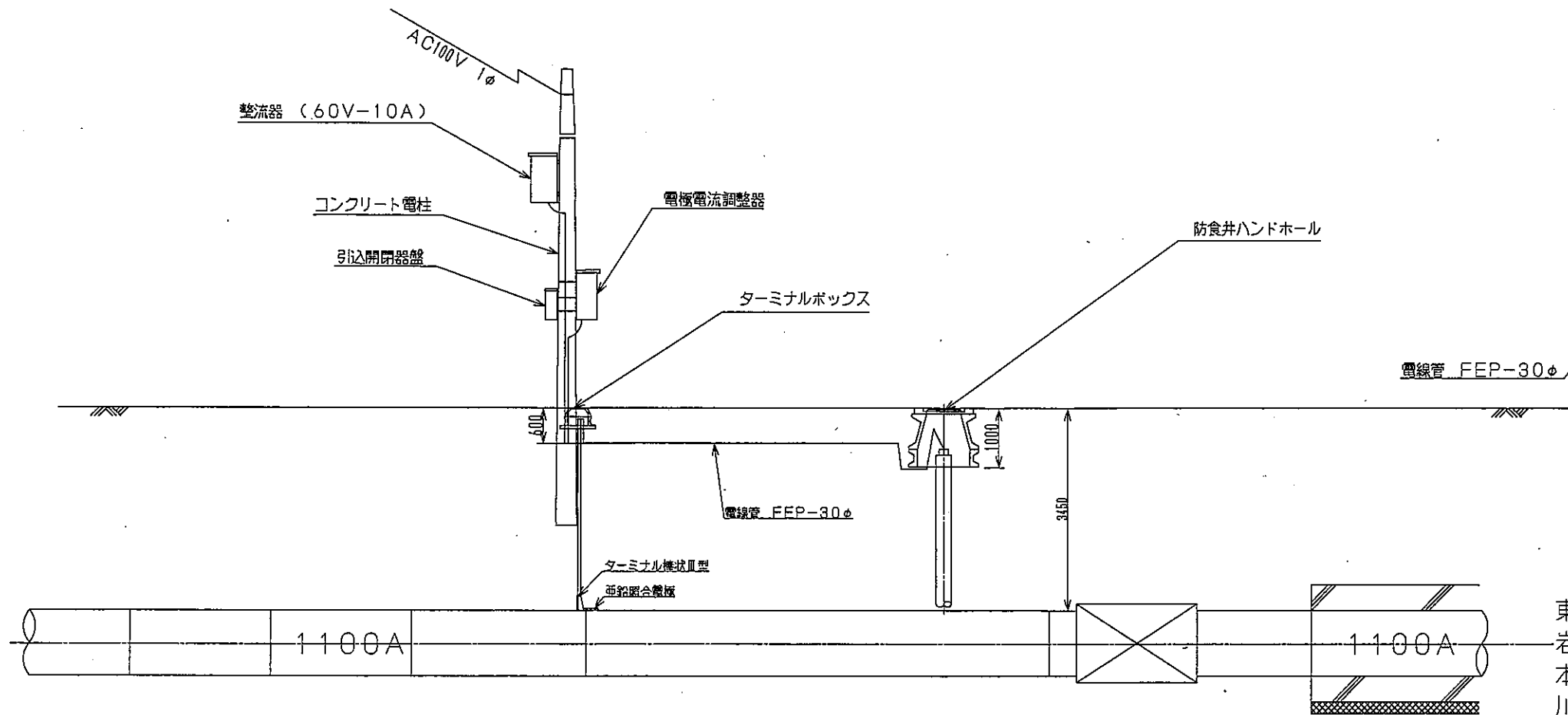
# 電気防食装置設置図



装置装柱図 S=NON



側面図 S=1/50

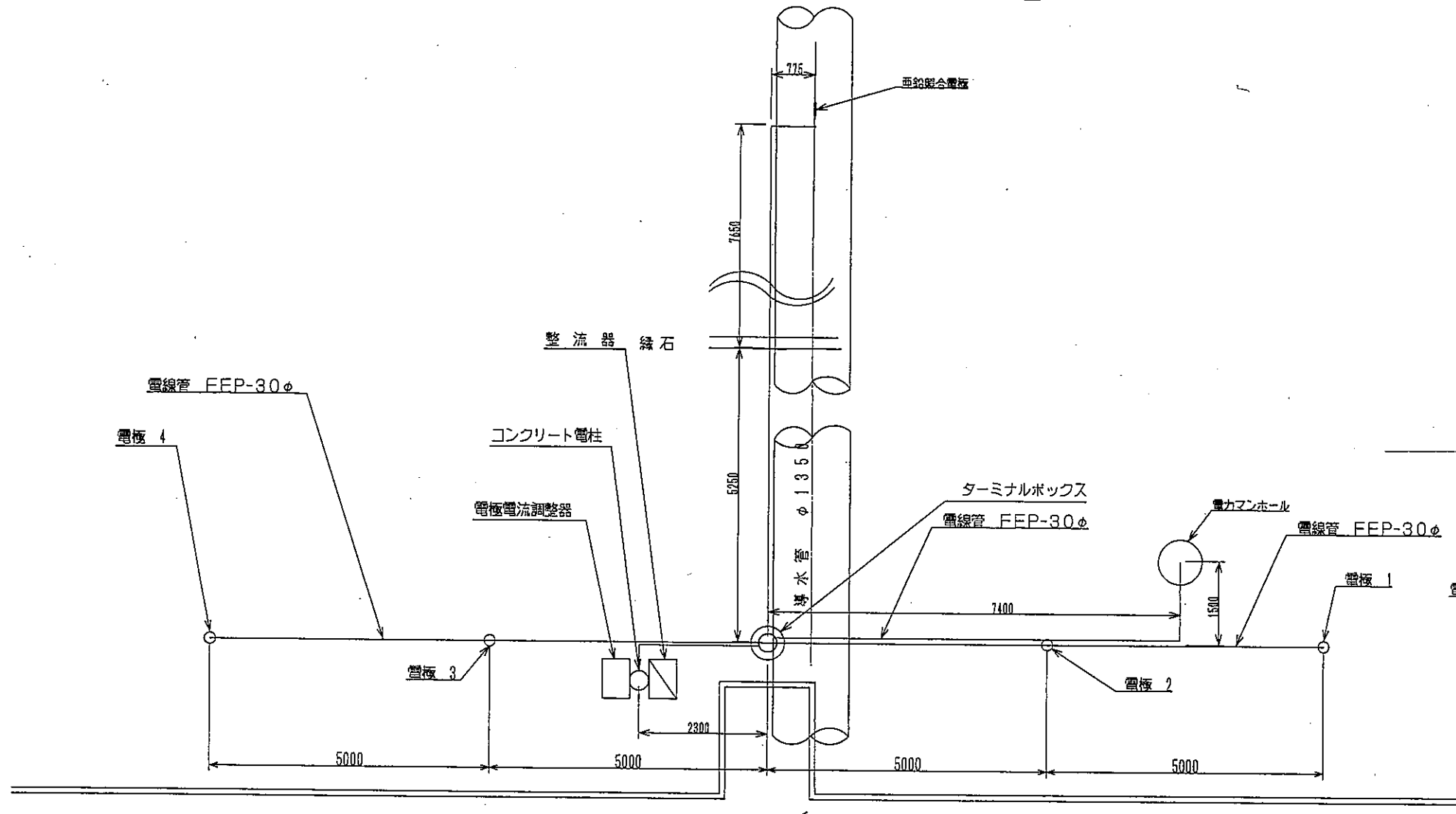


令和8年度	図番	2
委託名	庄内広域水道南部地域 送水管電気防食装置点検業務委託	
位置	鶴岡市東岩本地内	
東岩本橋伏越部 (1)		
縮尺	non	山形県企業局

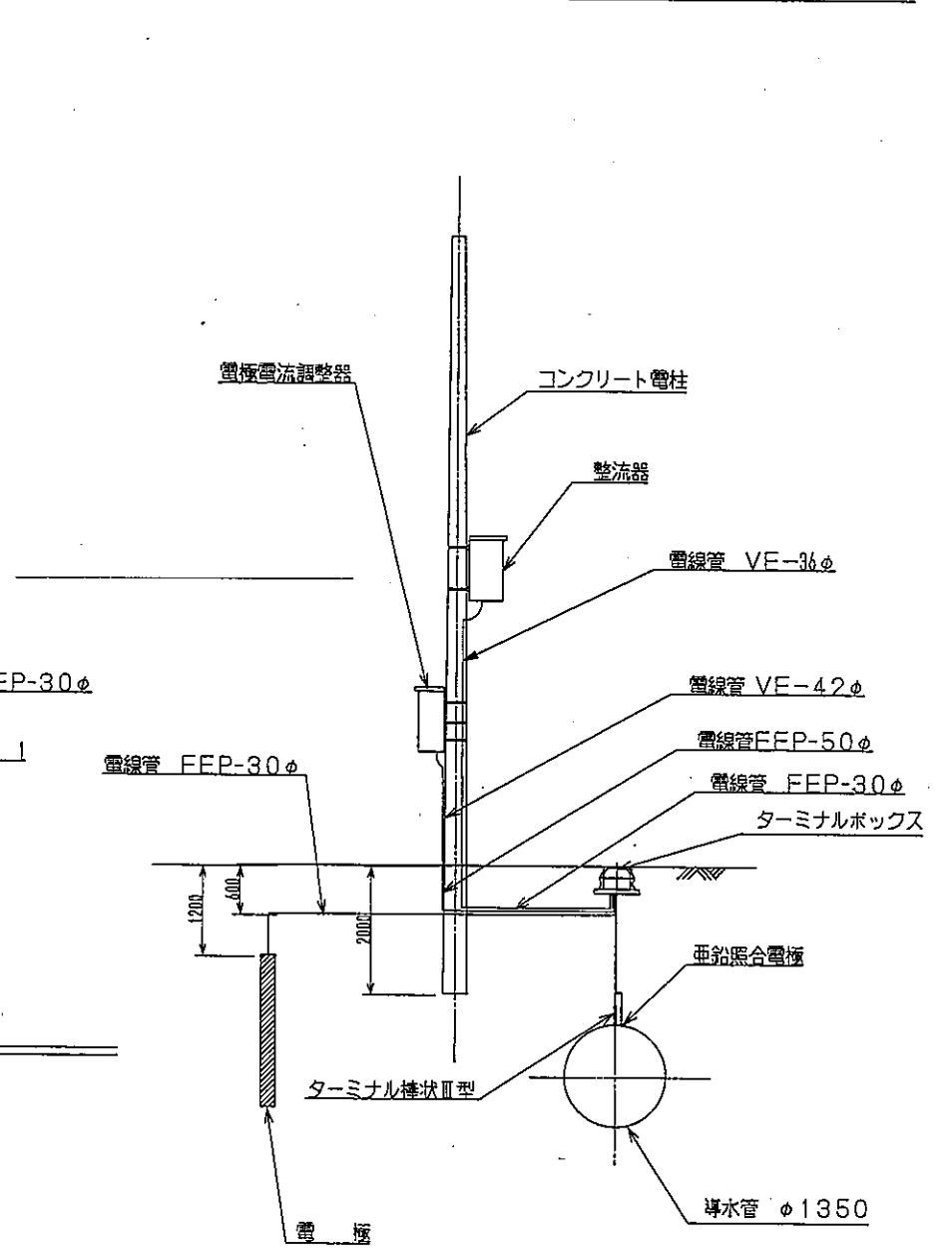


# 電気防食装置設置図

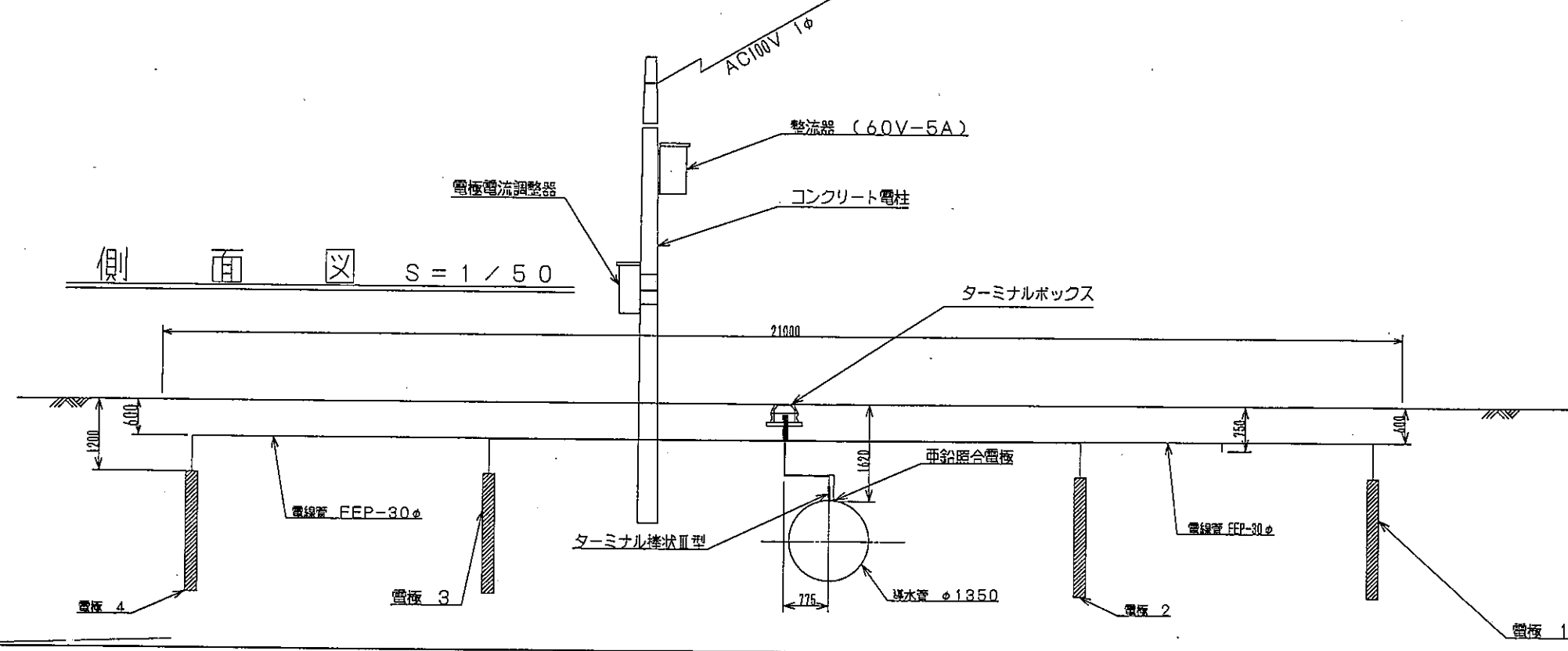
平面図 S=1/50



装置装柱図 S=NON



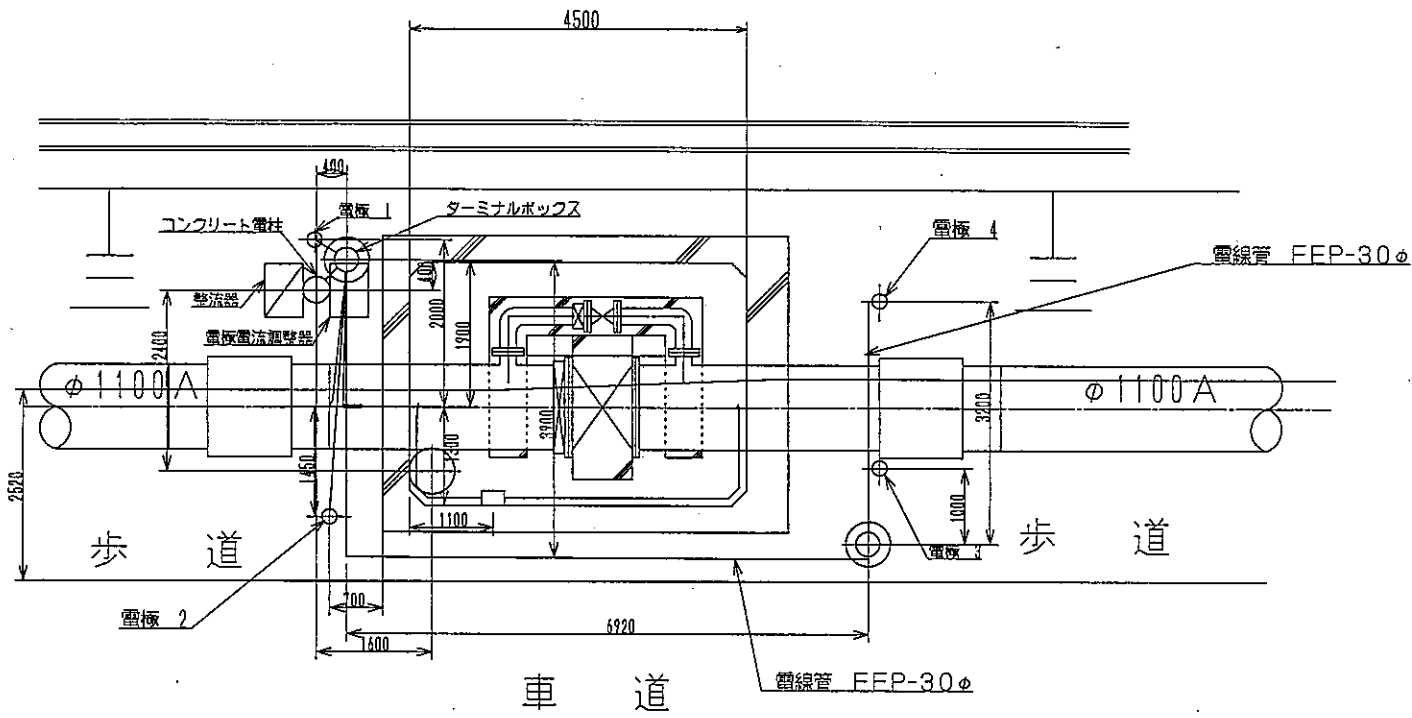
側面図 S=1/50



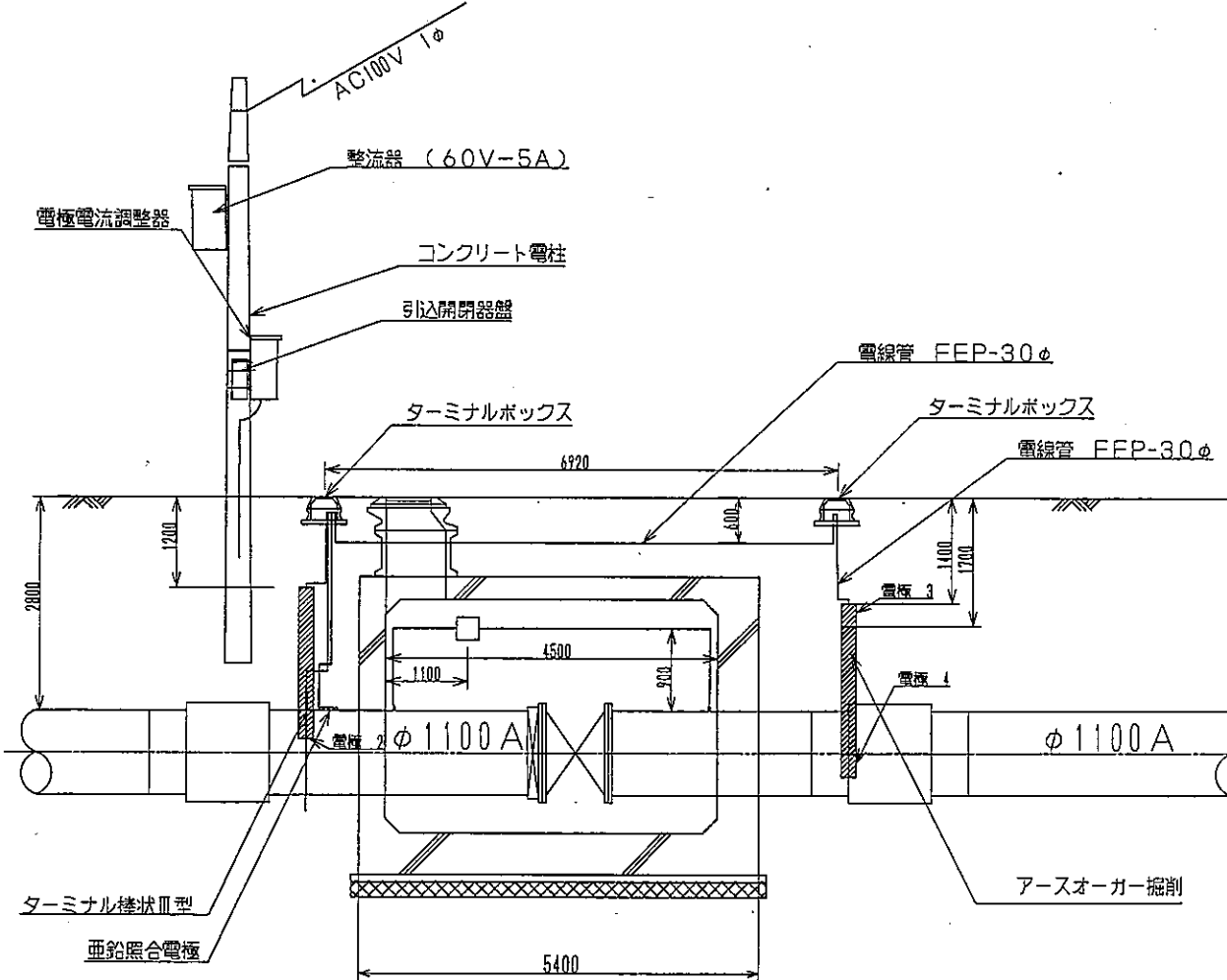
令和8年度	図番	4
委託名	庄内広域水道南部地域 送水管電気防食装置点検業務委託	
位置	鶴岡市行沢地内	
浄水場内・導水管		
縮尺	non	山形県企業局

# 電気防食装置設置図

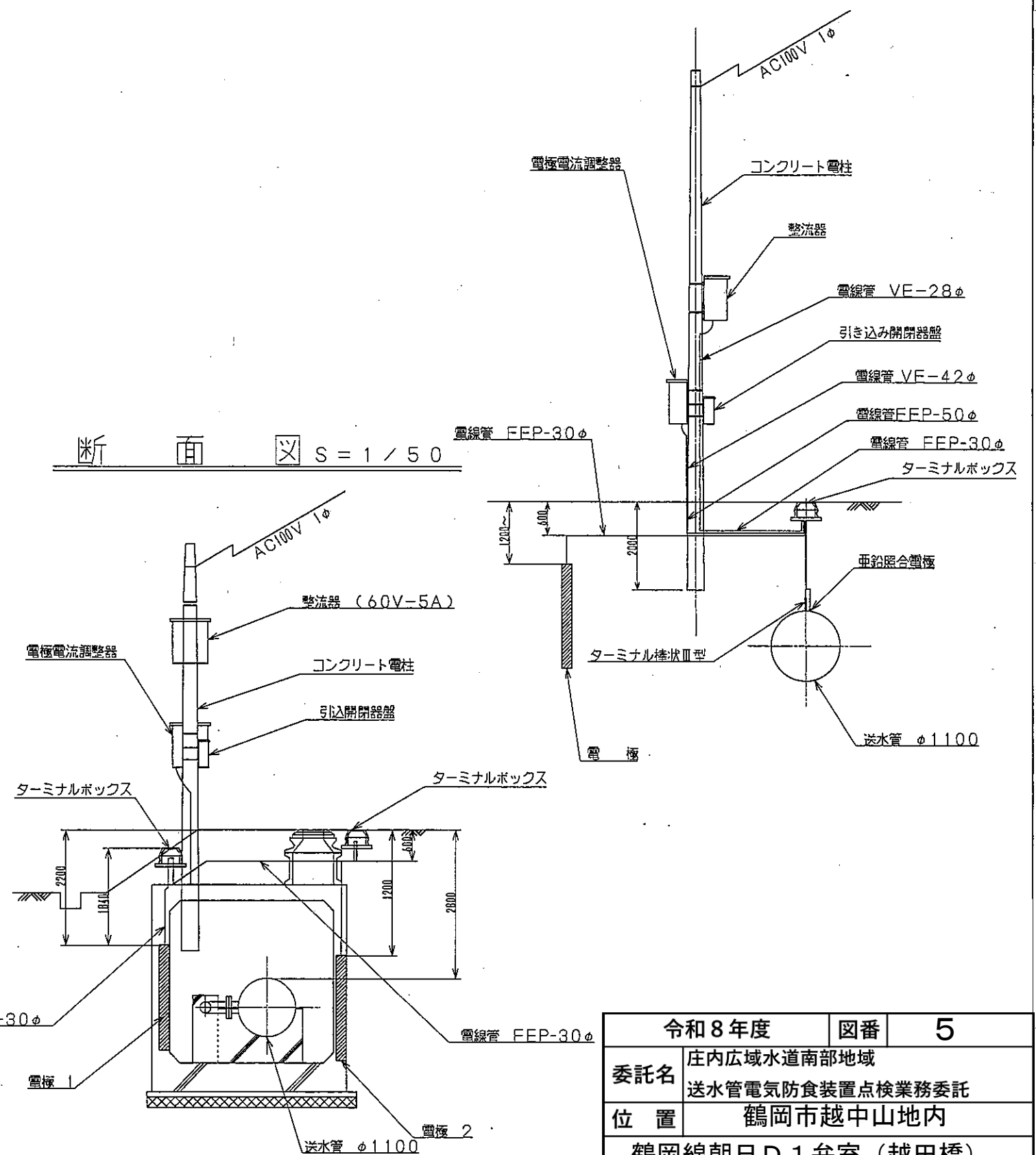
平面図 S=1/50



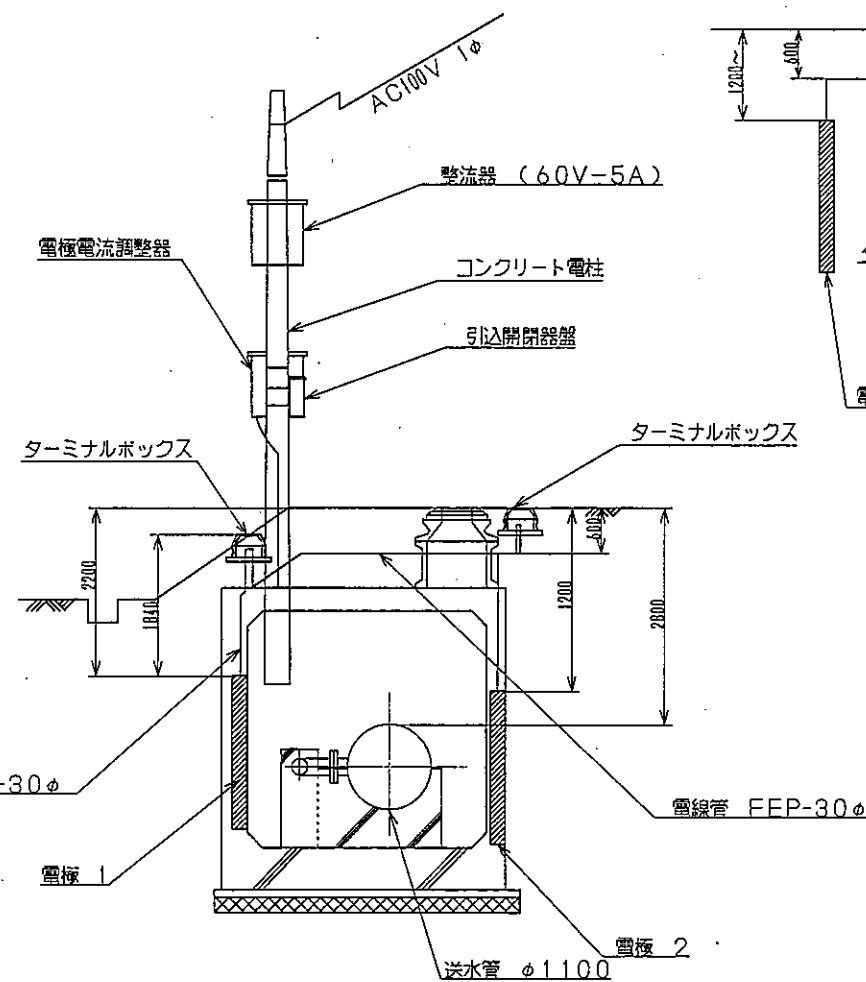
側面図 S=1/50



装置装柱図 S=NON



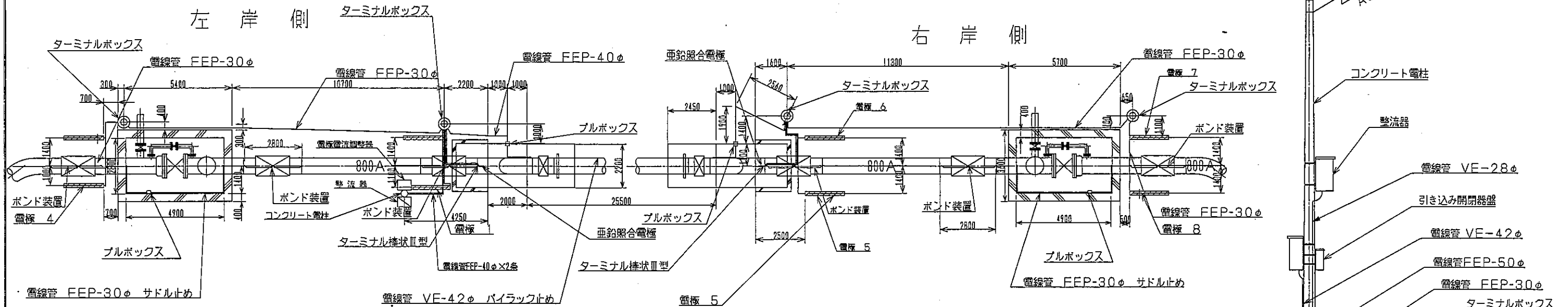
断面図 S=1/50



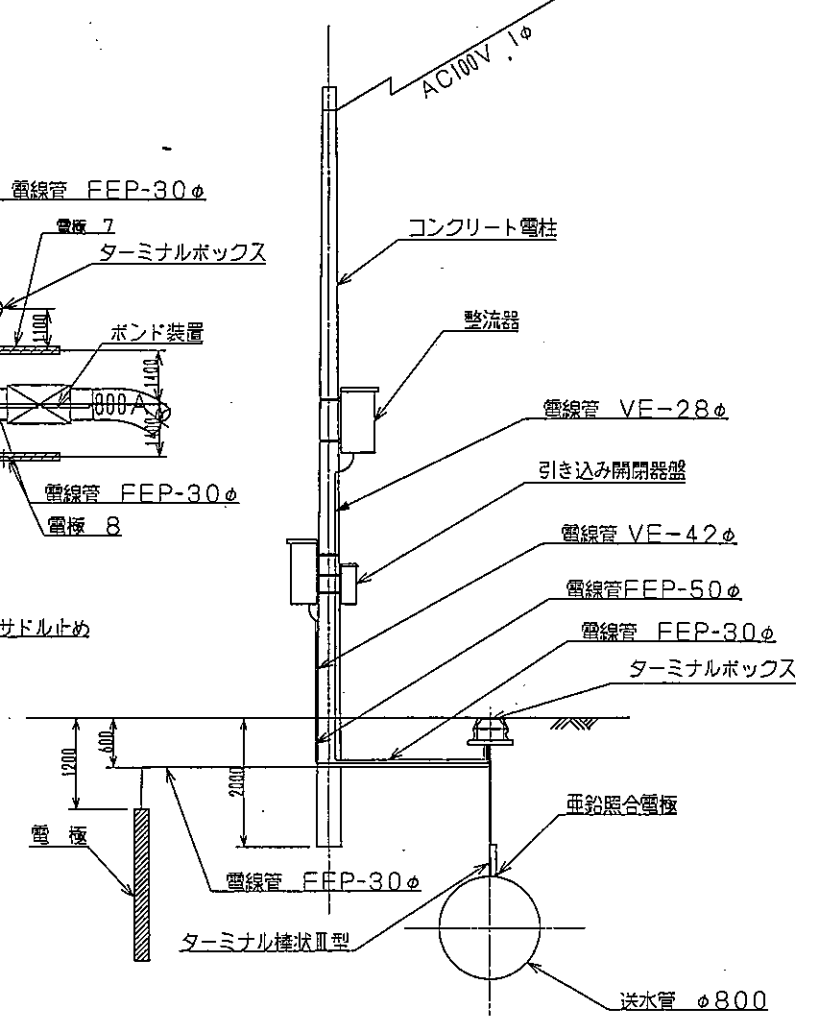
令和8年度	図番	5
委託名	庄内広域水道南部地域 送水管電気防食装置点検業務委託	
位置	鶴岡市越中山地内 鶴岡線朝日D1弁室(越田橋)	
縮尺	non	山形県企業局

# 電気防食装置設置図

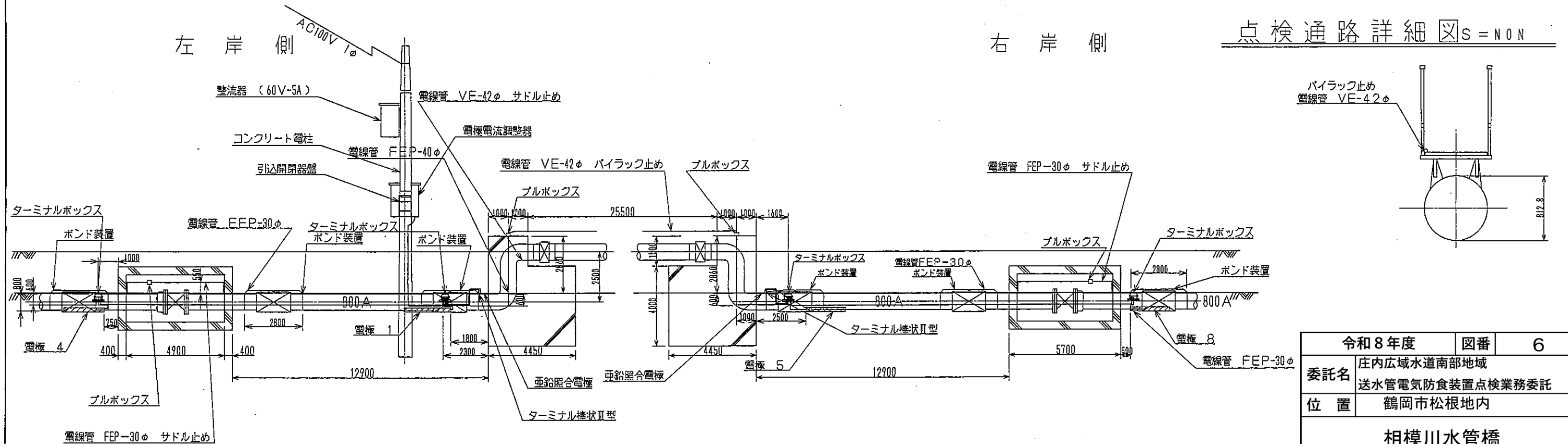
平面図 S=1/100



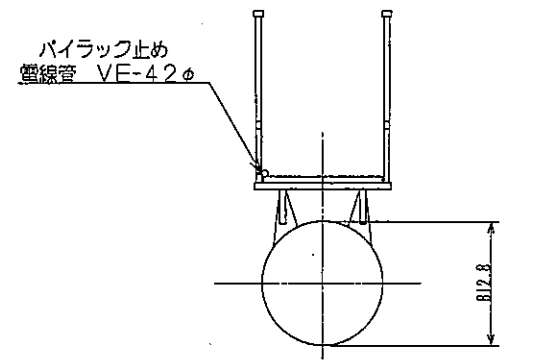
装置装柱図 S=NON



側面図 S=1/100



点検通路詳細図 S=NON



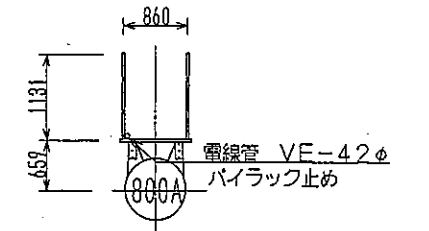
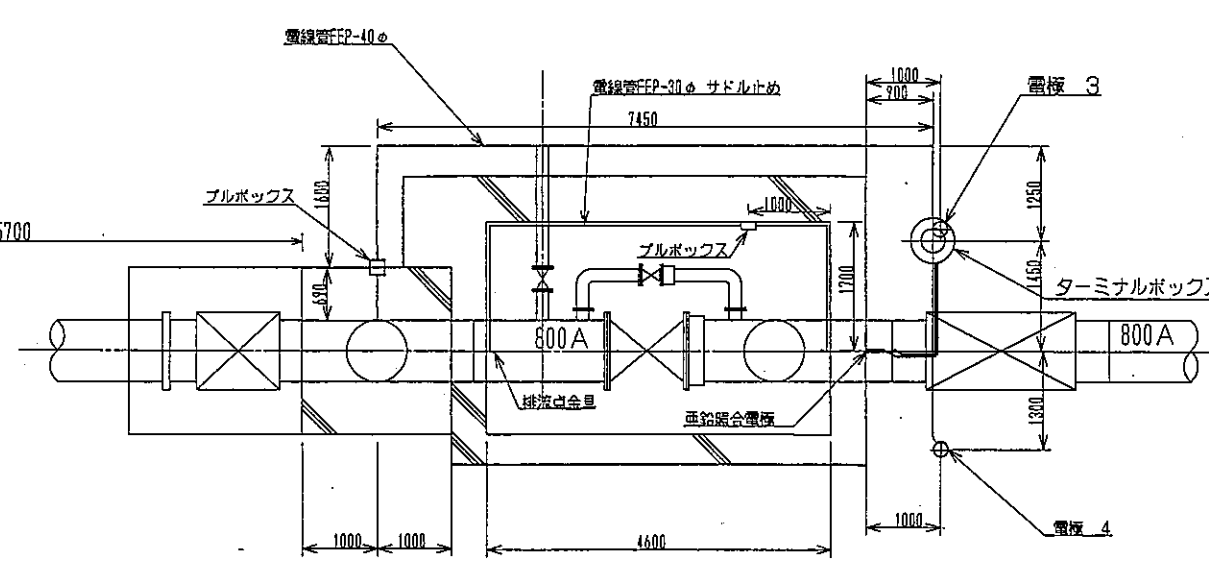
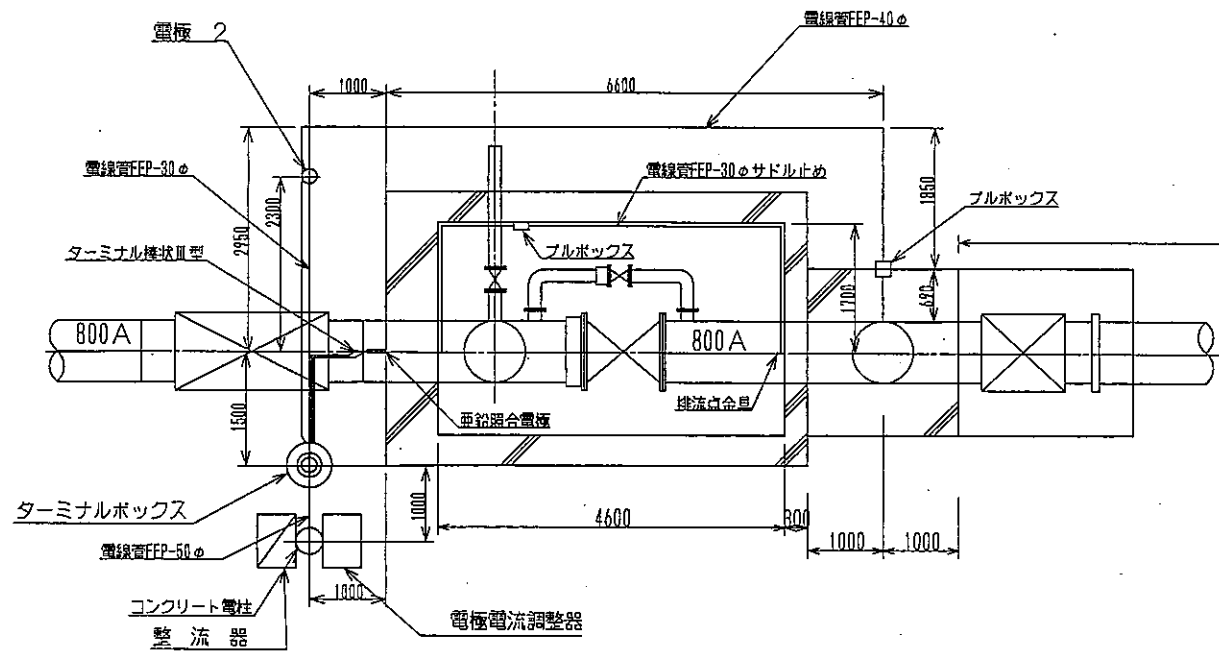
令和8年度	図番	6
委託名	庄内広域水道南部地域 送水管電気防食装置点検業務委託	
位置	鶴岡市松根地内	
相模川水管橋		
縮尺	non	山形県企業局

# 電気防食装置設置図

## 点検通路詳細図

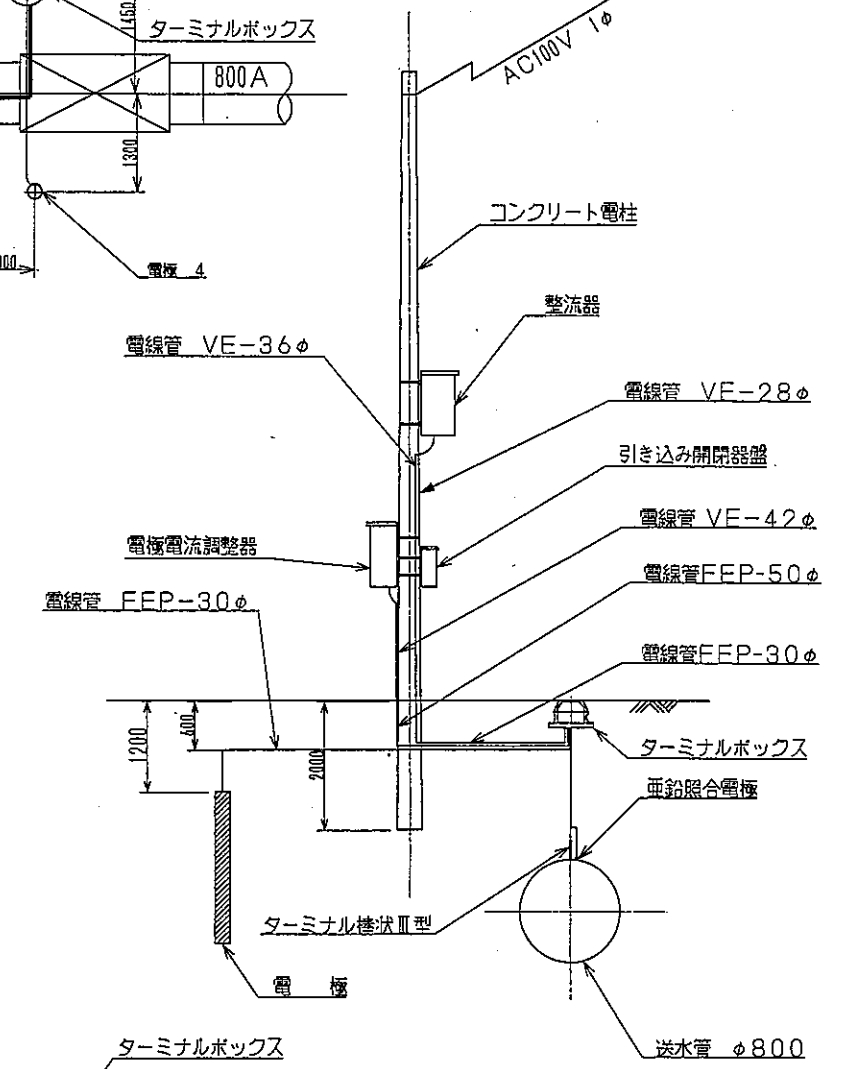
S = 1 / 50

## 平面図 S = 1 / 50



## 装置装柱図

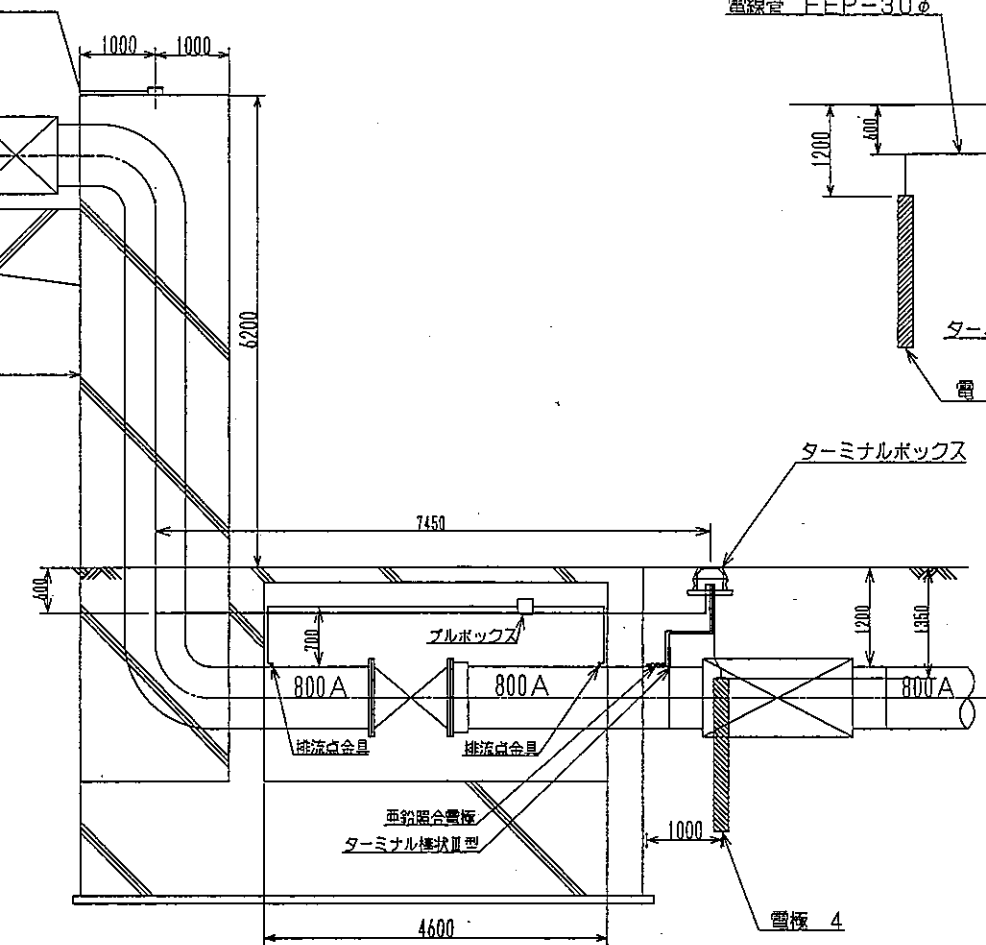
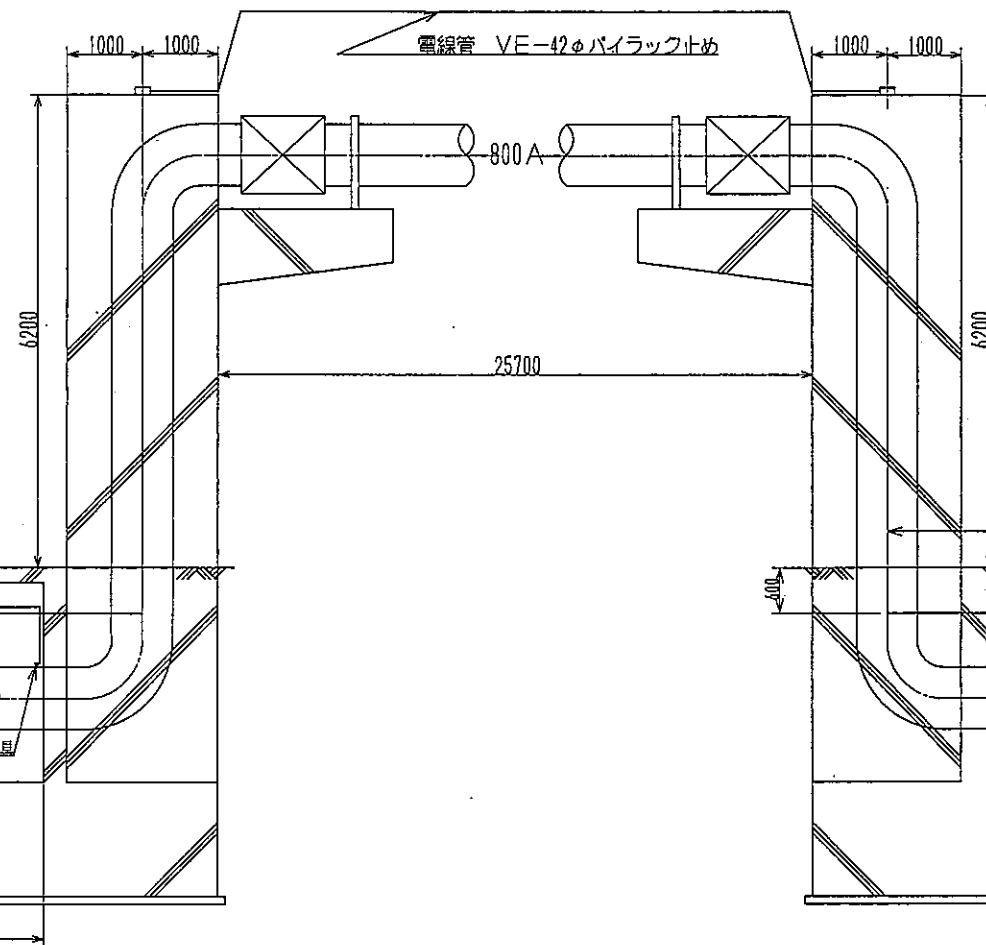
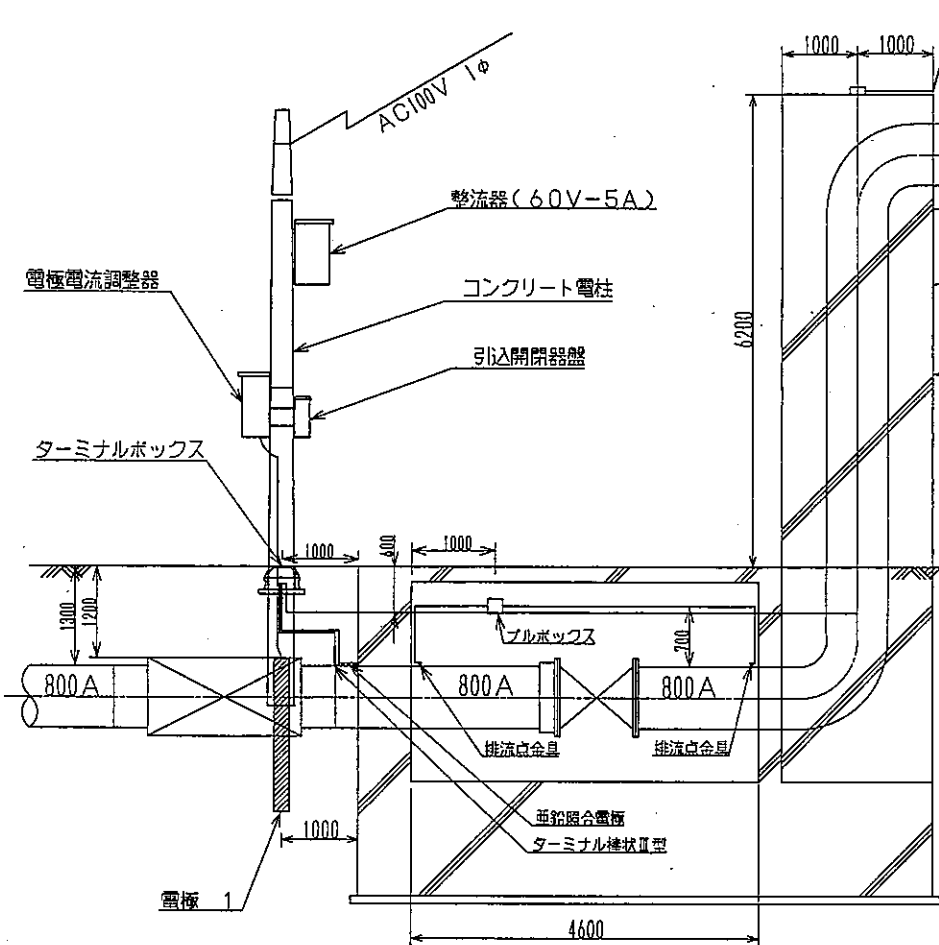
S = NON



## 左岸側

## 側面図 S = 1 / 50

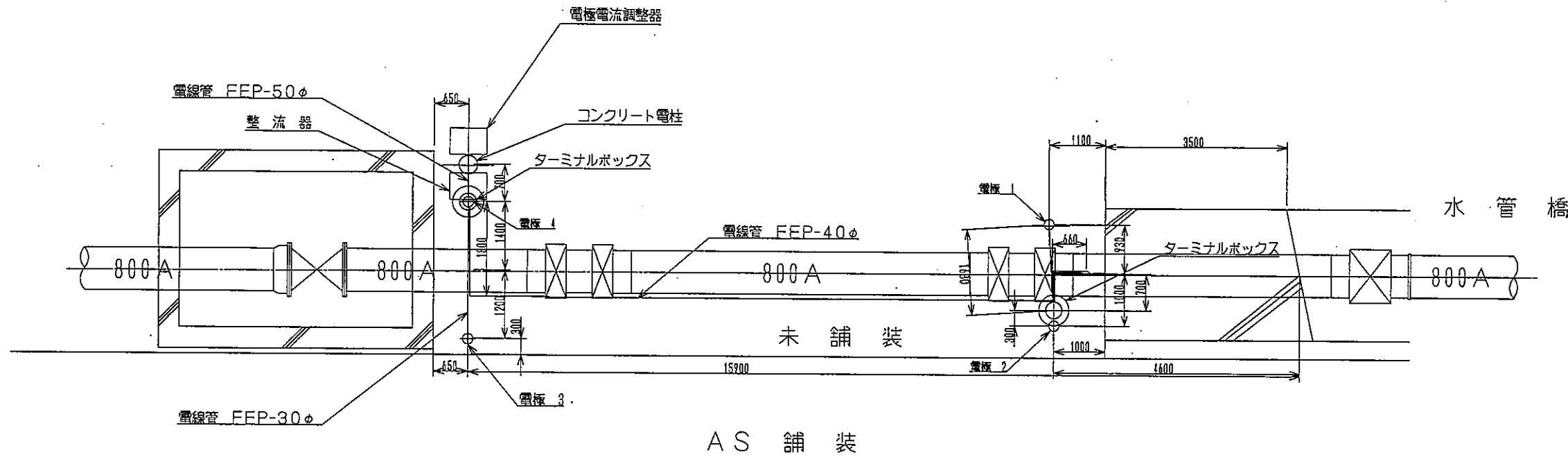
## 右岸側



令和8年度	図番	7
委託名	庄内広域水道南部地域 送水管電気防食装置点検業務委託	
位置	鶴岡市黒川地内	
黒川水管橋		
縮尺	non	山形県企業局

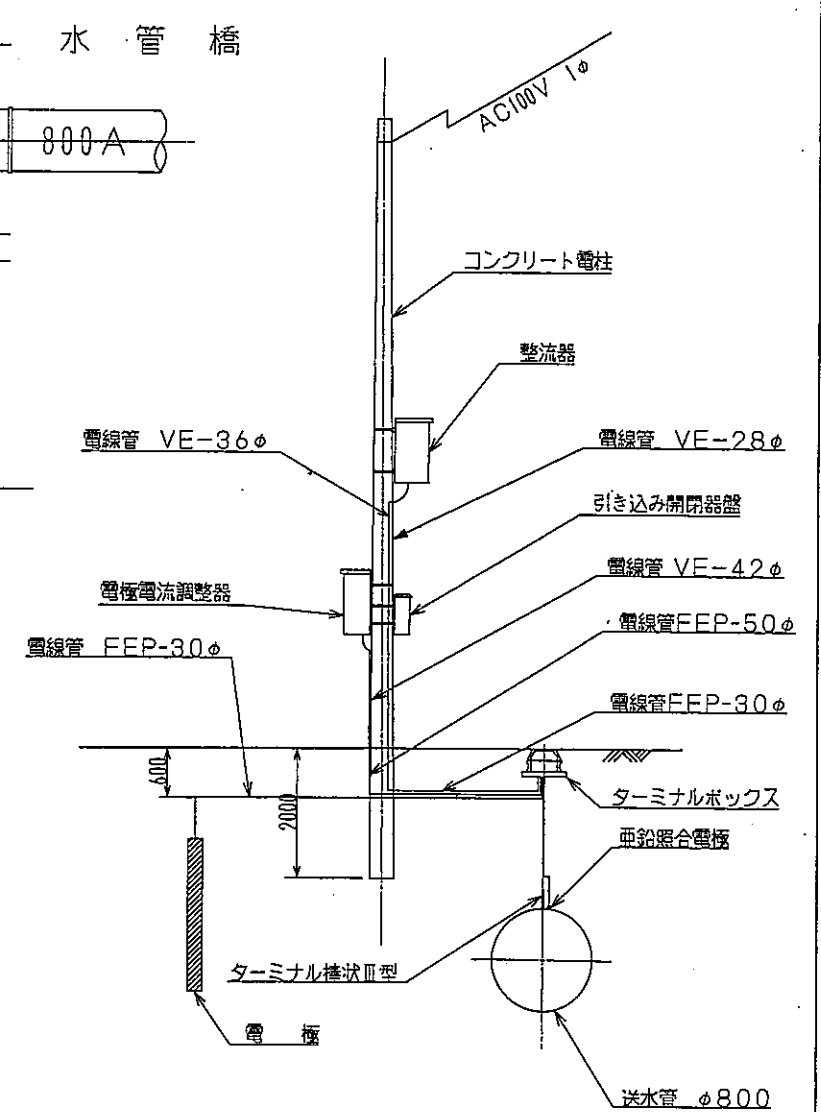
# 電気防食装置設置図

平面図 S=1/50



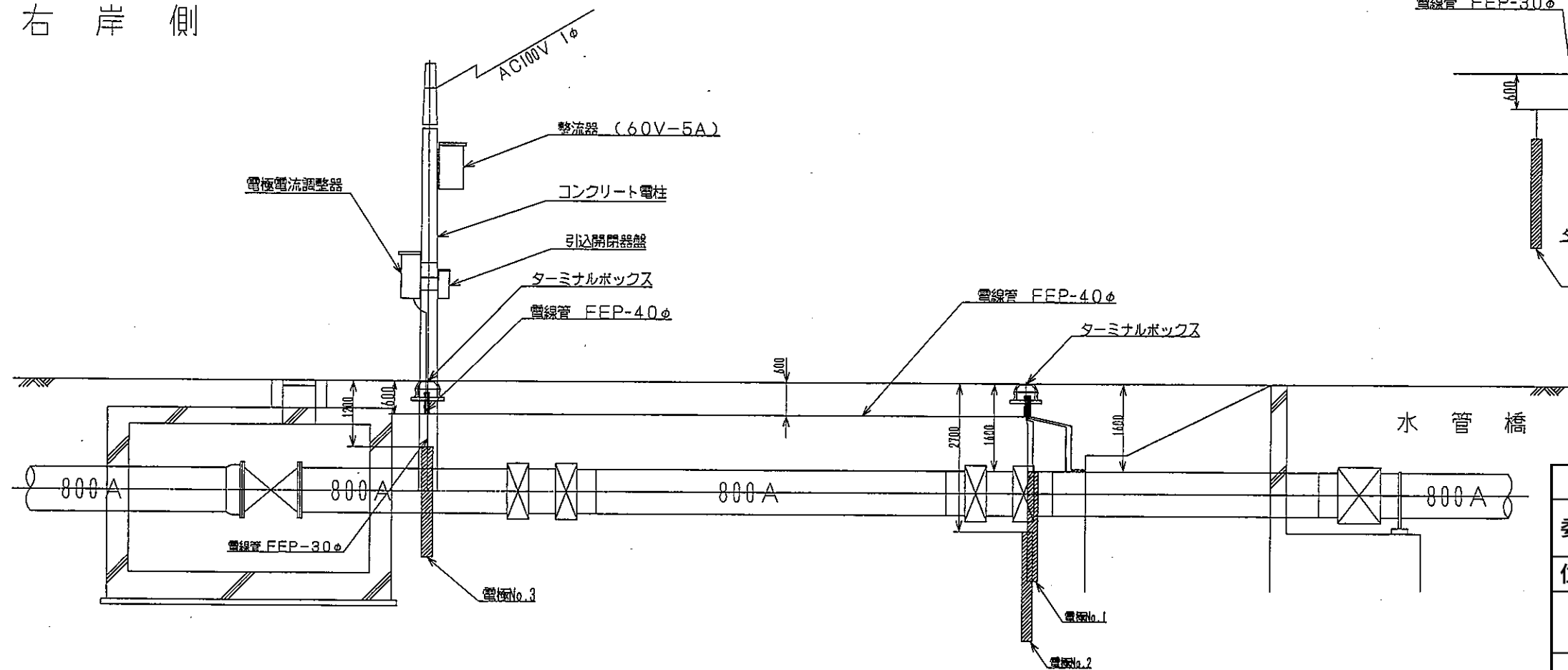
装置装柱図

S=NON



側面図 S=1/50

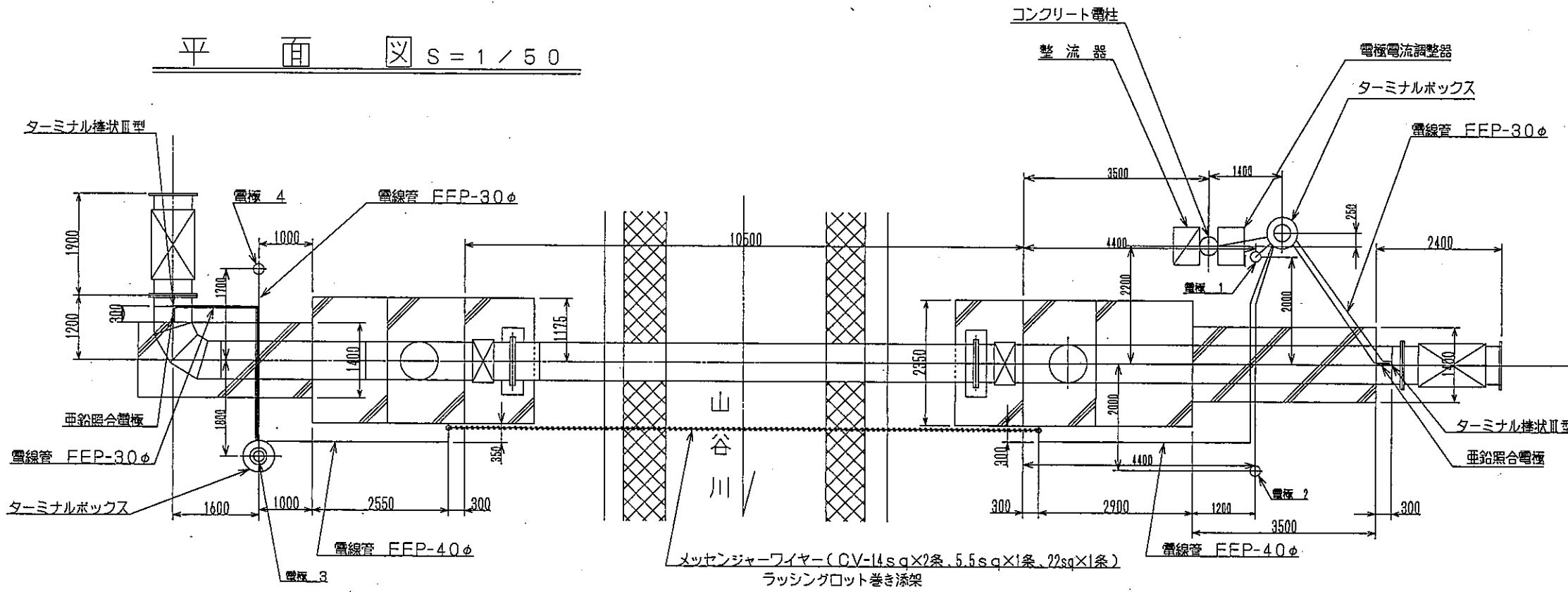
右岸側



令和8年度	図番	8
委託名	庄内広域水道南部地域 送水管電気防食装置点検業務委託	
位置	鶴岡市松根地内	
櫛引橋水管橋 (右岸側)		
縮尺	non	山形県企業局

# 電気防食装置設置図

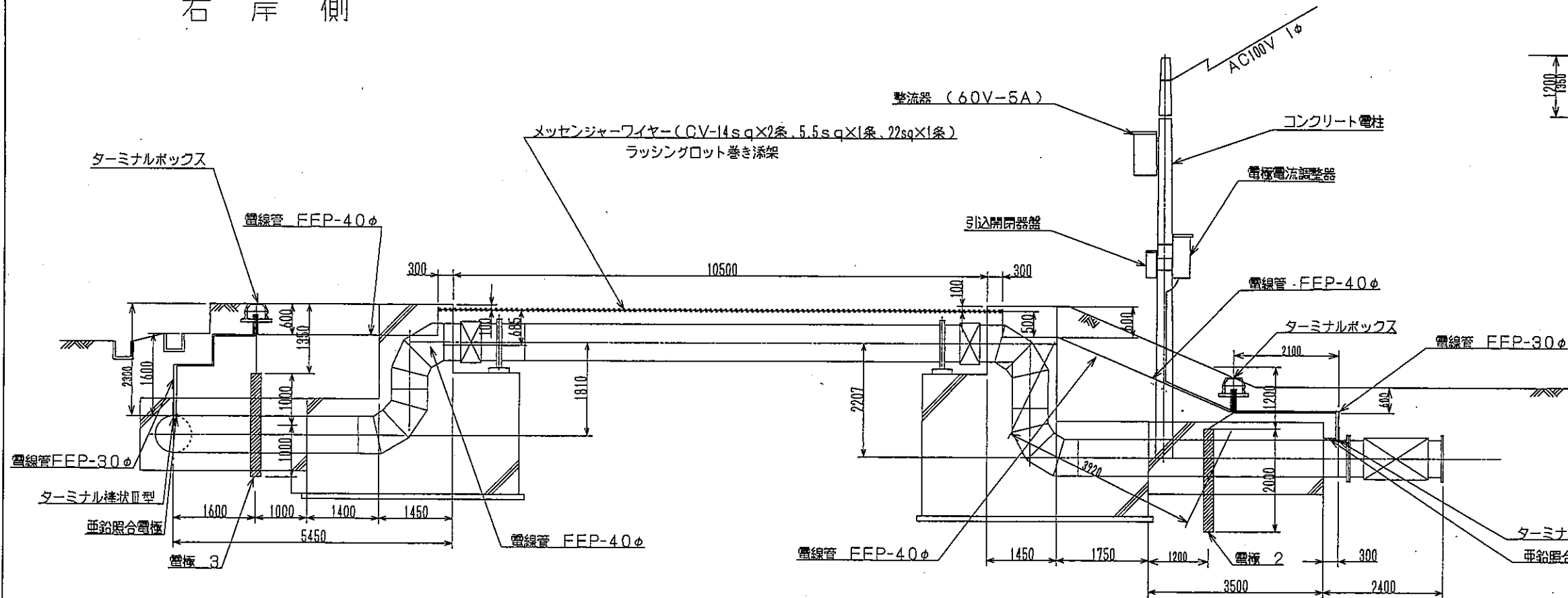
平面図 S=1/50



側面図 S=1/50

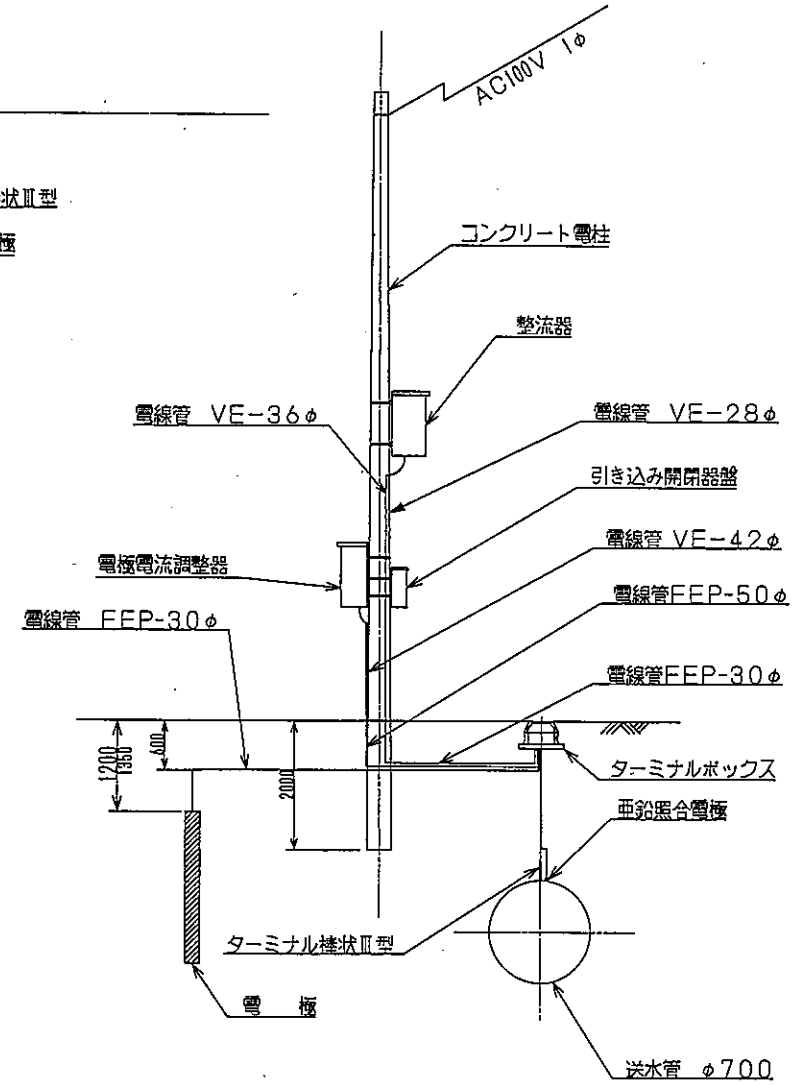
左岸側

右岸側



装置装柱図

S=NON



令和8年度	図番	9
委託名	庄内広域水道南部地域 送水管電気防食装置点検業務委託	
位置	鶴岡市上山谷地内	
山谷川水管橋		
縮尺	non	山形県企業局

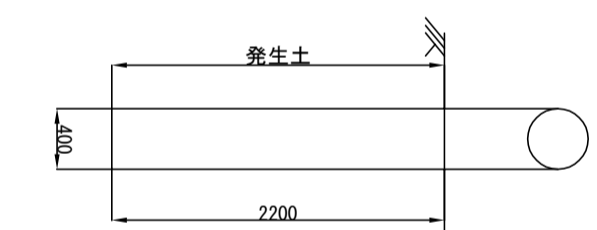
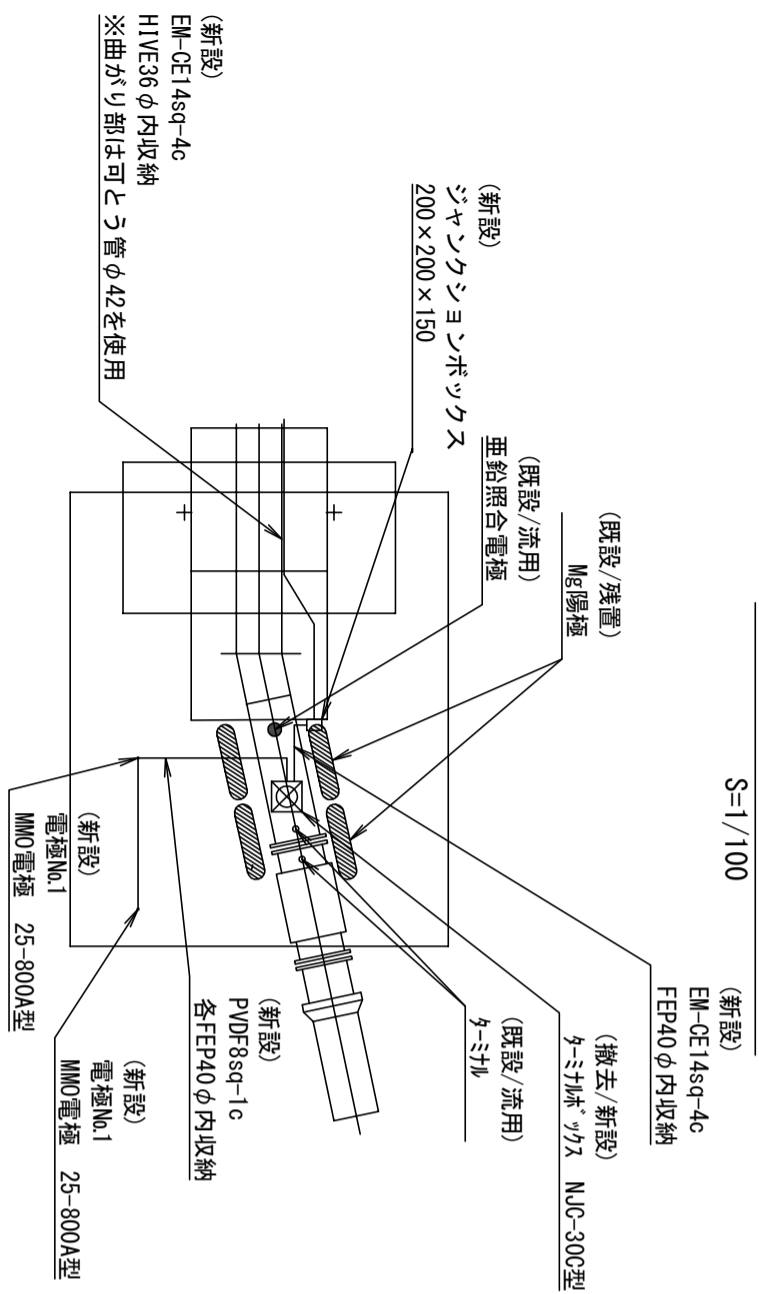
# 電気防食装置設置図

左岸橋台詳細図

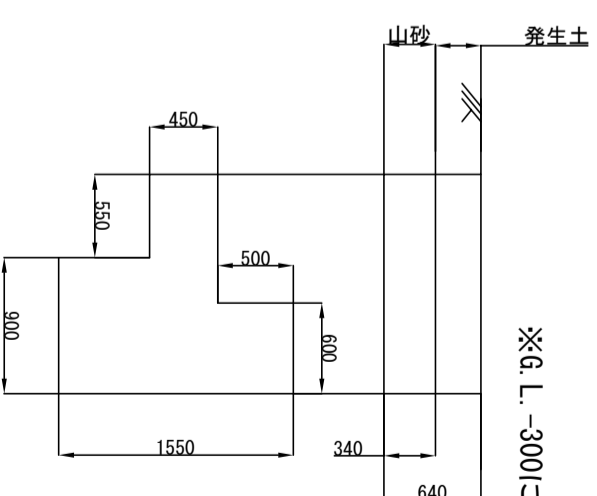
S=1/100

左岸部 掘削図

S=NONE

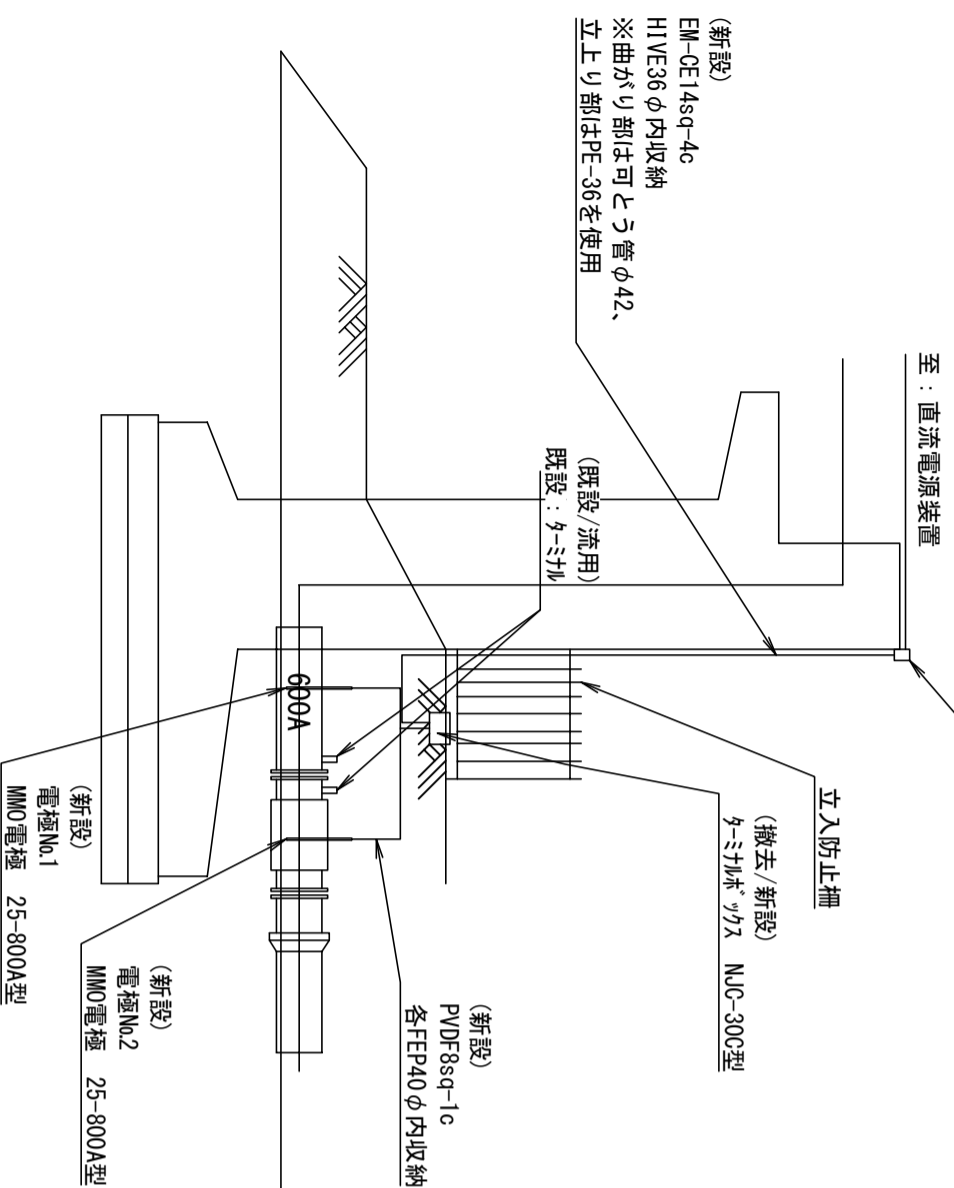


電極部



※G. L. -300に埋設標識シートを設置

左岸部



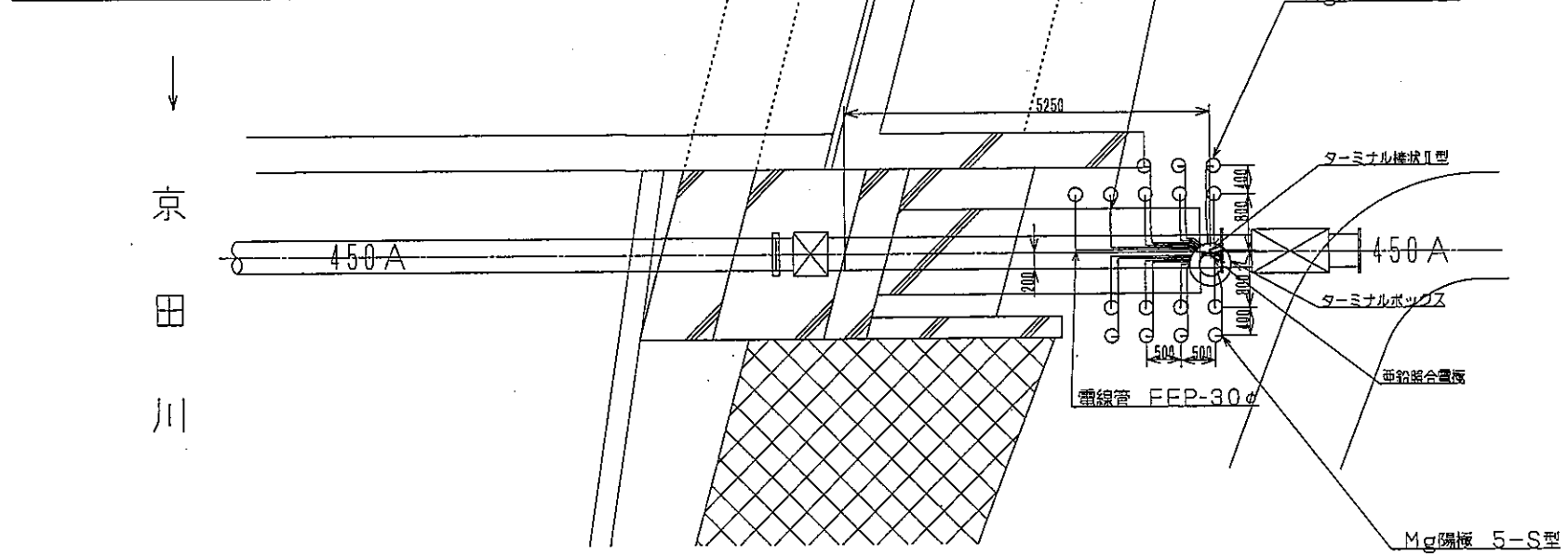
(新設)  
EM-OE14sq-4c  
HIVE36φ内収納  
※曲がり部は可とう管φ42、  
立上り部はPE-36を使用

令和8年度	図番	10
委託名	庄内広域水道南部地域 送水管電気防食装置点検業務委託	
位置	鶴岡市羽黒町荒川地内	
向山水管橋 (左岸側)		
縮尺	non	山形県企業局

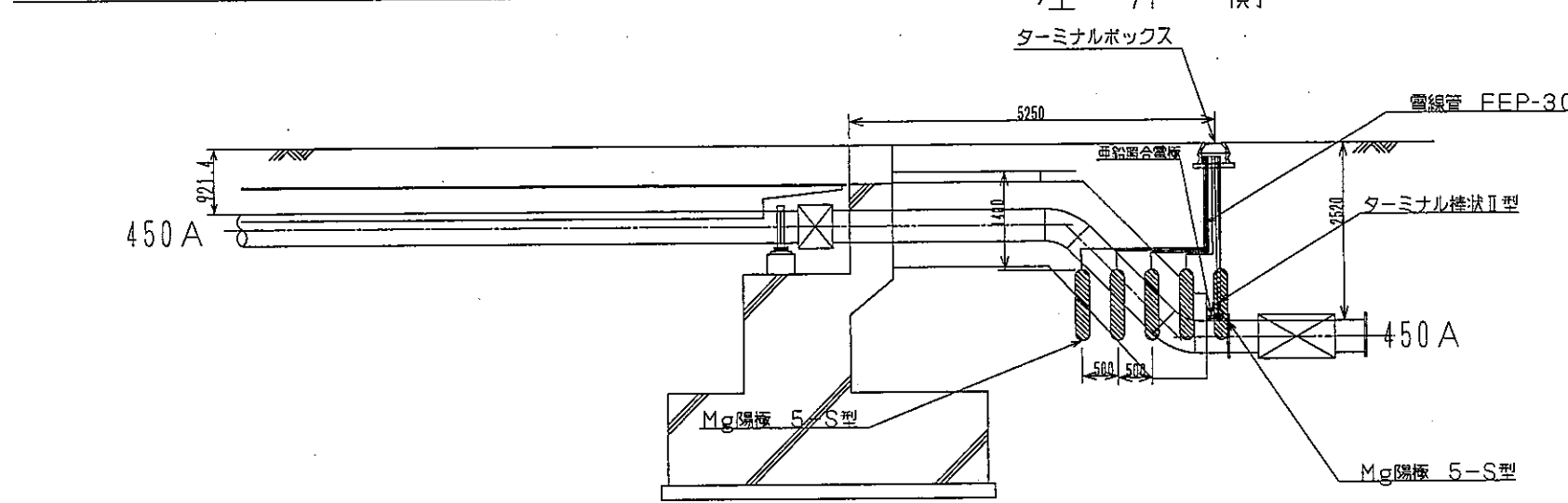


# 電気防食装置設置図

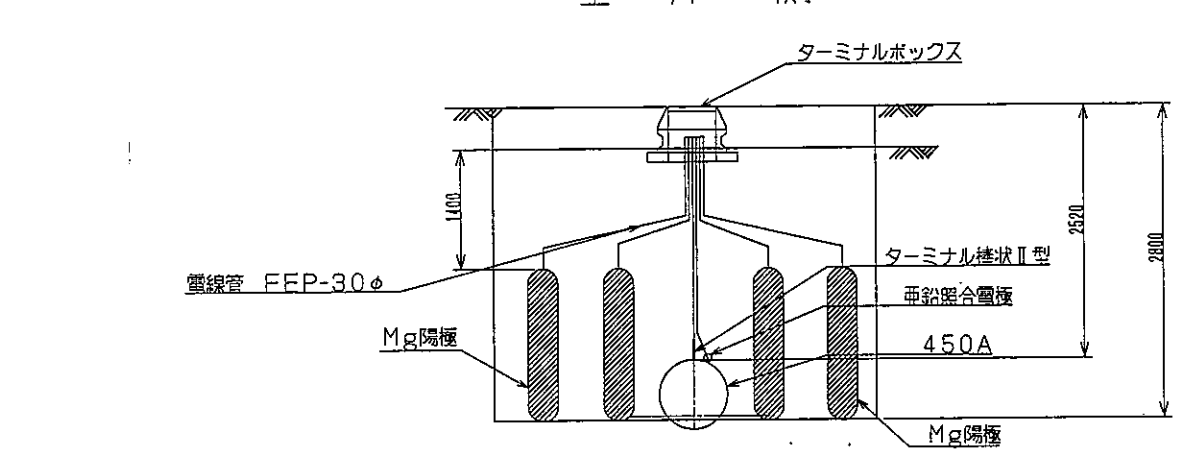
平面図 S = 1 / 50



側面図 S = 1 / 50



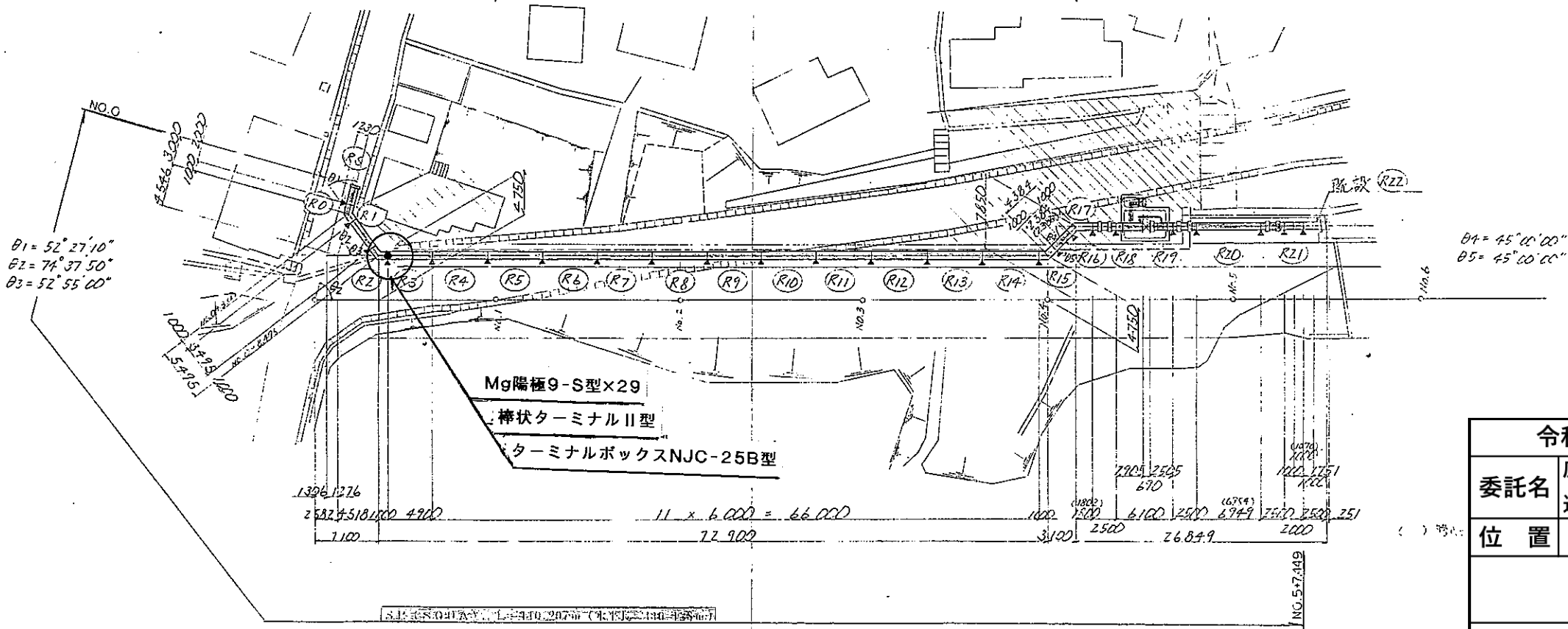
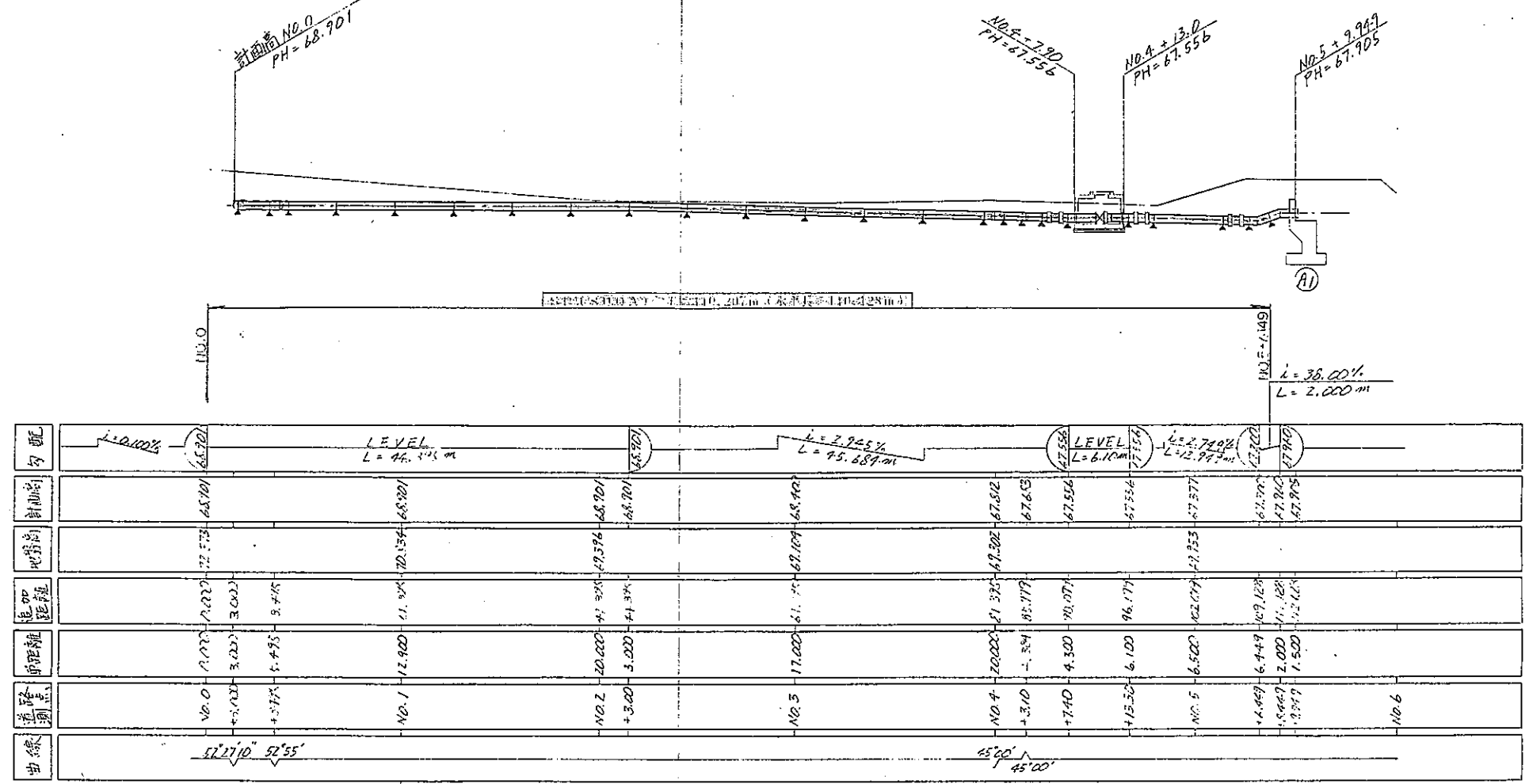
断面図 S = NON



令和8年度	図番	12
委託名	庄内広域水道南部地域 送水管電気防食装置点検業務委託	
位置	鶴岡市鷺畑地内	
千原水管橋 (左岸側)		
縮尺	non	山形県企業局

右岸埋設管路一般図 s = 1/300

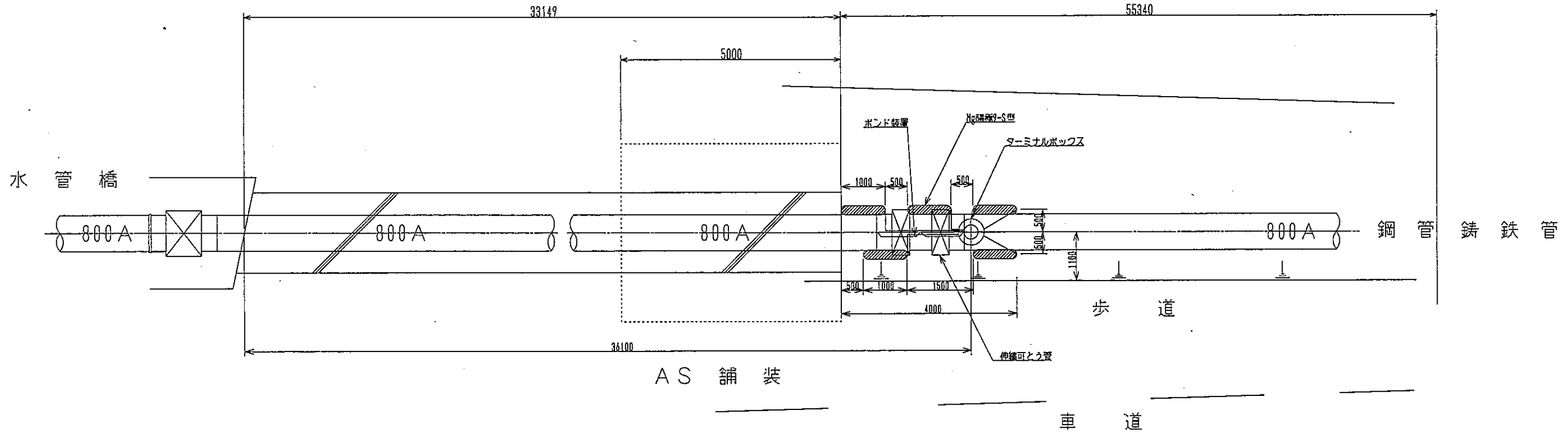
DL = 45.000



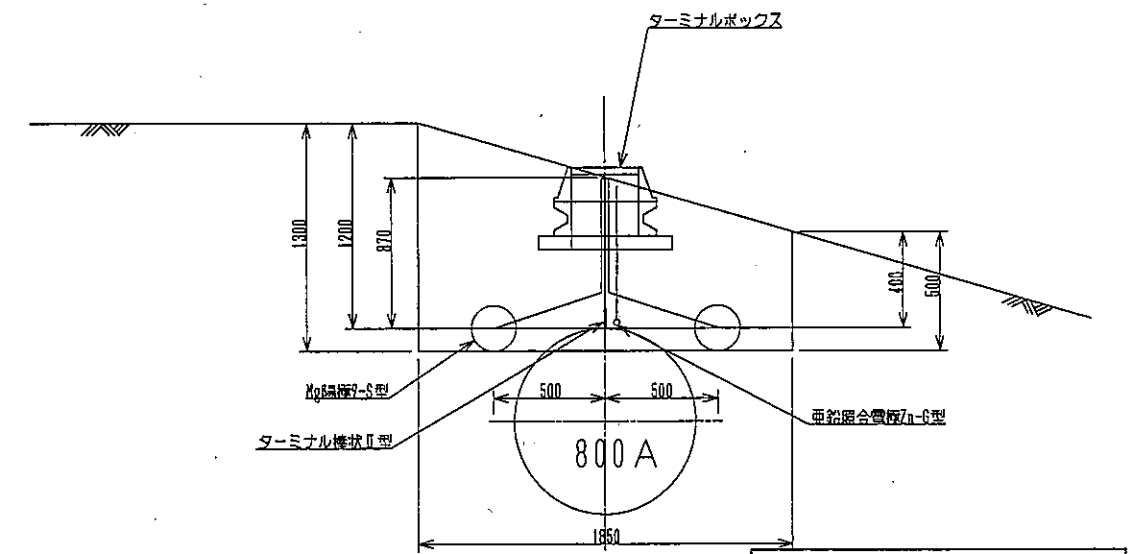
令和8年度	図番	13
委託名	庄内広域水道南部地域 送水管電気防食装置点検業務委託	
位置	鶴岡市松根地内	
板井川1工区		
縮尺	non	山形県企業局

# 電気防食装置設置図

平面図 S = 1 / 5.0

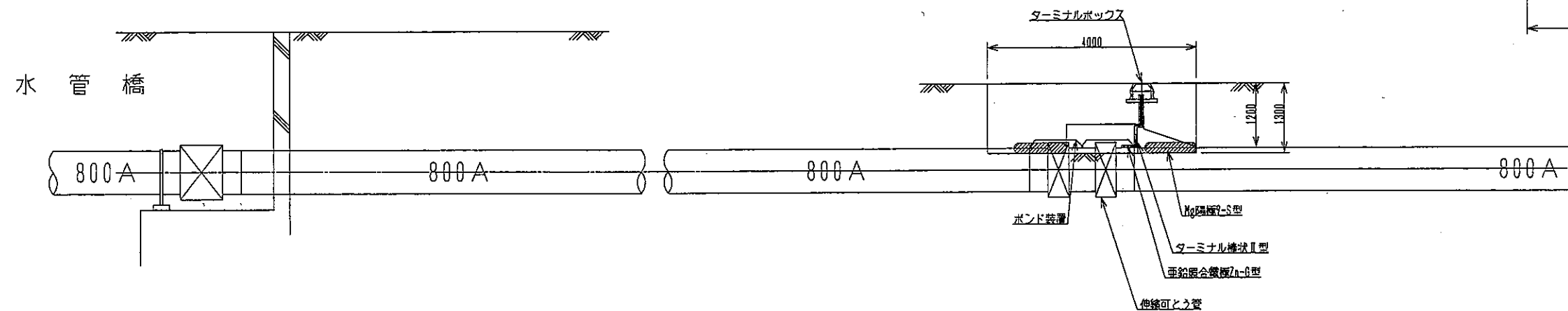


断面図 S = NON



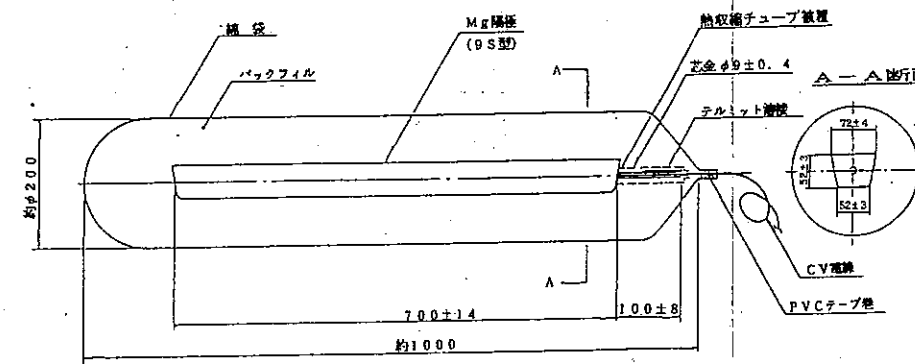
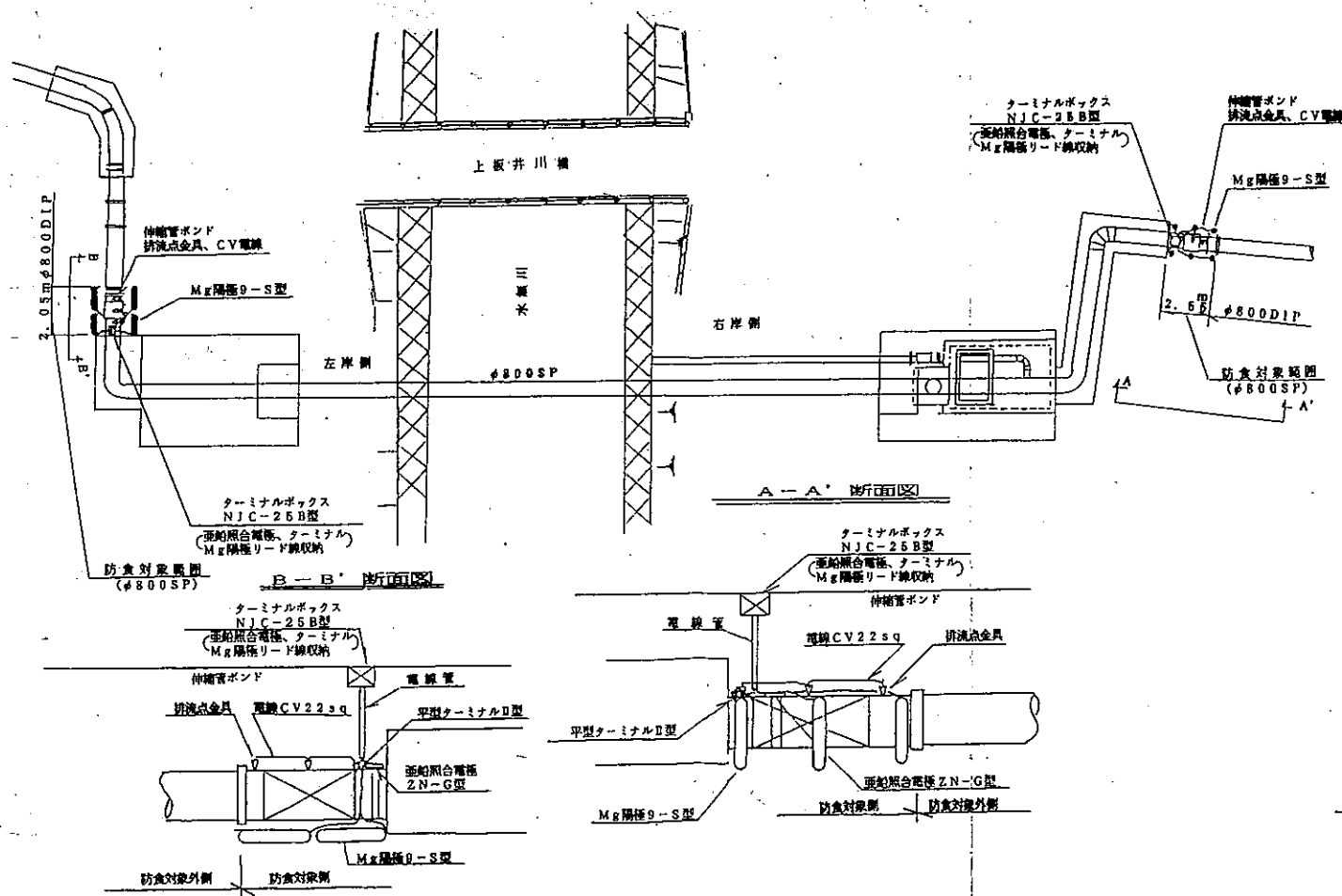
左岸側

側面図 S = 1 / 5.0

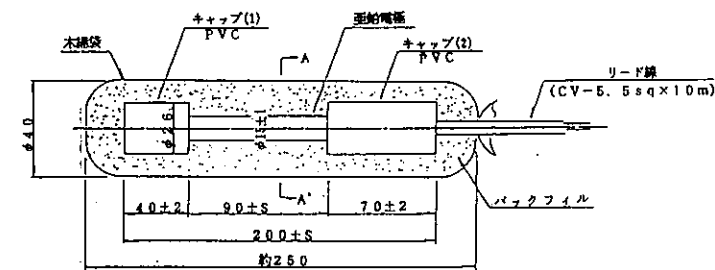
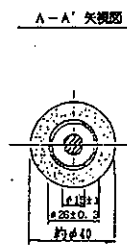


令和8年度	図番	14
委託名	庄内広域水道南部地域 送水管電気防食装置点検業務委託	
位置	鶴岡市松根地内	
櫛引橋水管橋 (左岸側)		
縮尺	non	山形県企業局

電気防食工設置図 S=NON

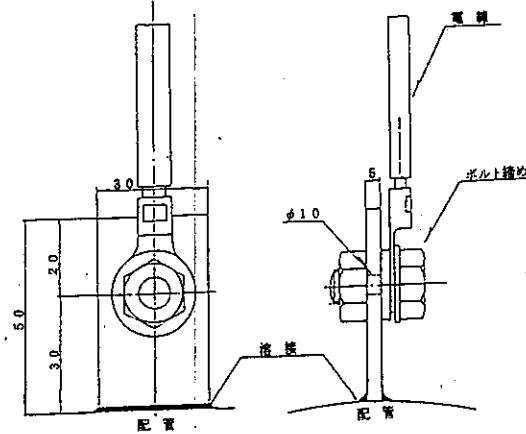
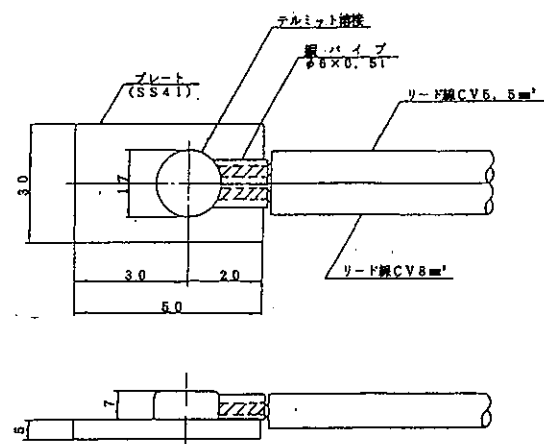
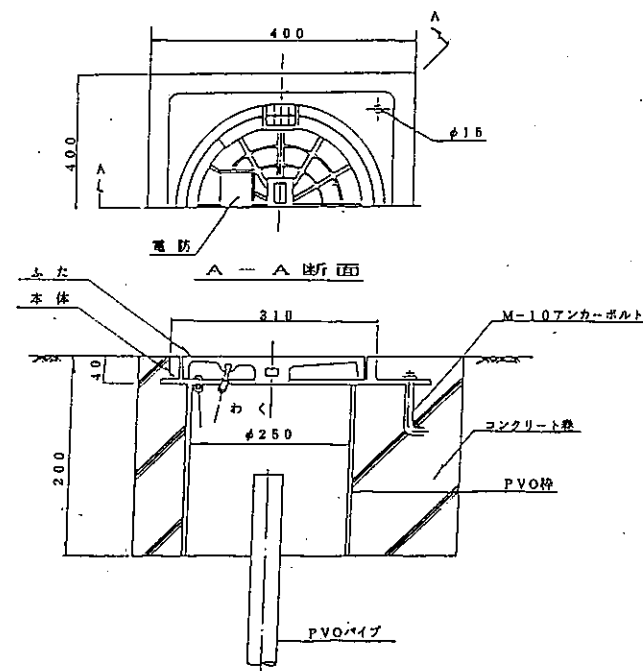


陽極の重量 Net 4 kg以上  
Gross 4.3kg~  
完成品の重量 Gross 3.3kg以上  
(リード線を除く)



部品内訳表

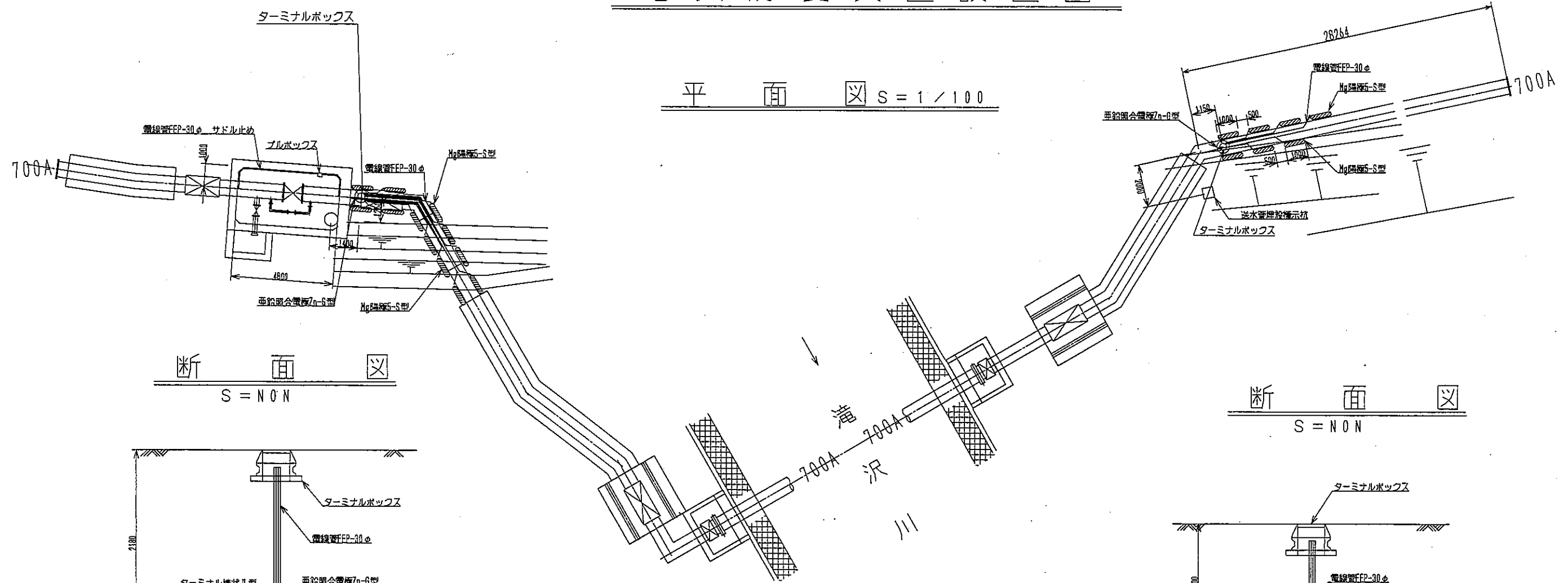
名称	数量	材質	備考
本体	1	PC 25	
ふた	1	PC 25	
クサリ	1	SS 35	
アンカボルト	1	SS 41 M10	
わく	1	VP	



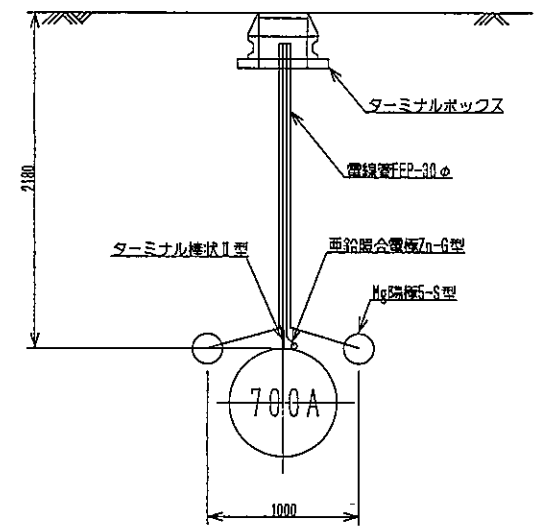
令和8年度	図番	15
委託名	庄内広域水道南部地域 送水管電気防食装置点検業務委託	
位置	鶴岡市板井川地内	
水無川水管橋		
縮尺	non	山形県企業局

# 電気防食装置設置図

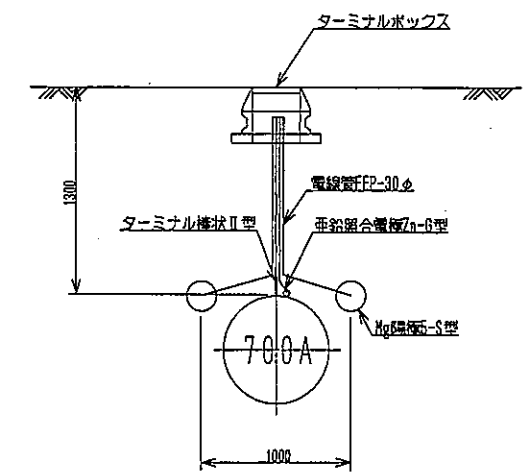
平面図 S=1/100



断面図 S=NON



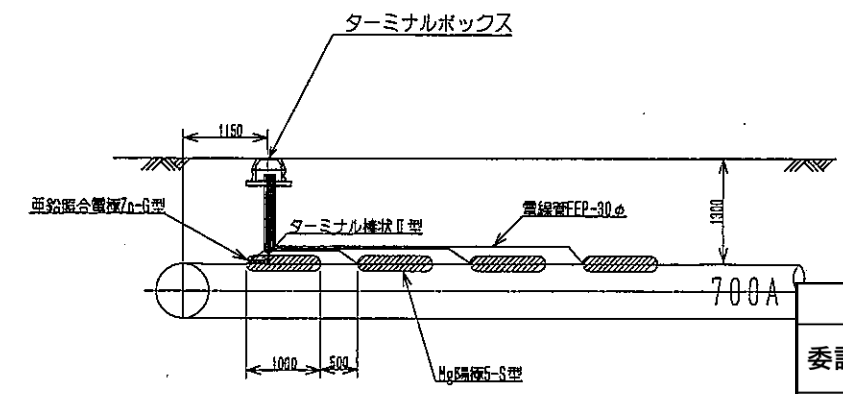
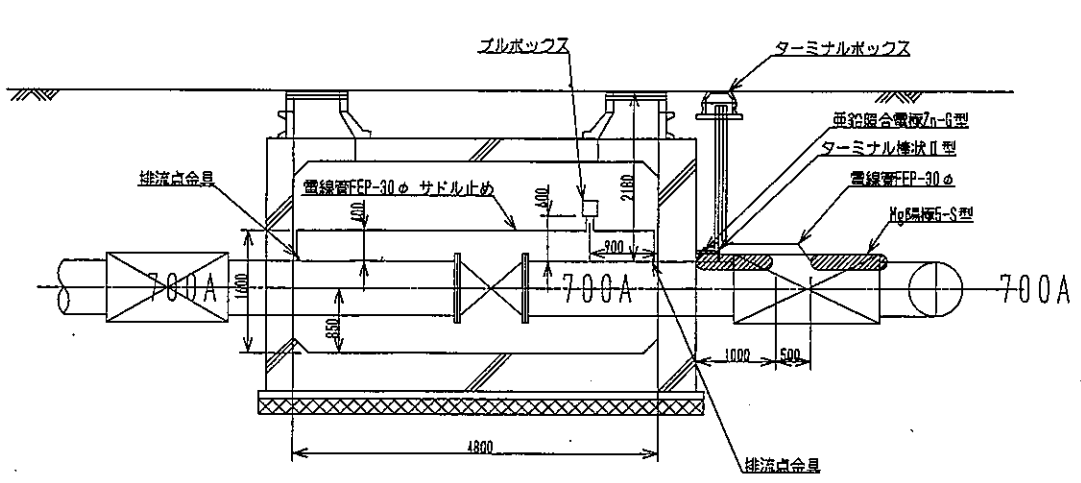
断面図 S=NON



右岸側

左岸側

側面図 S=1/50



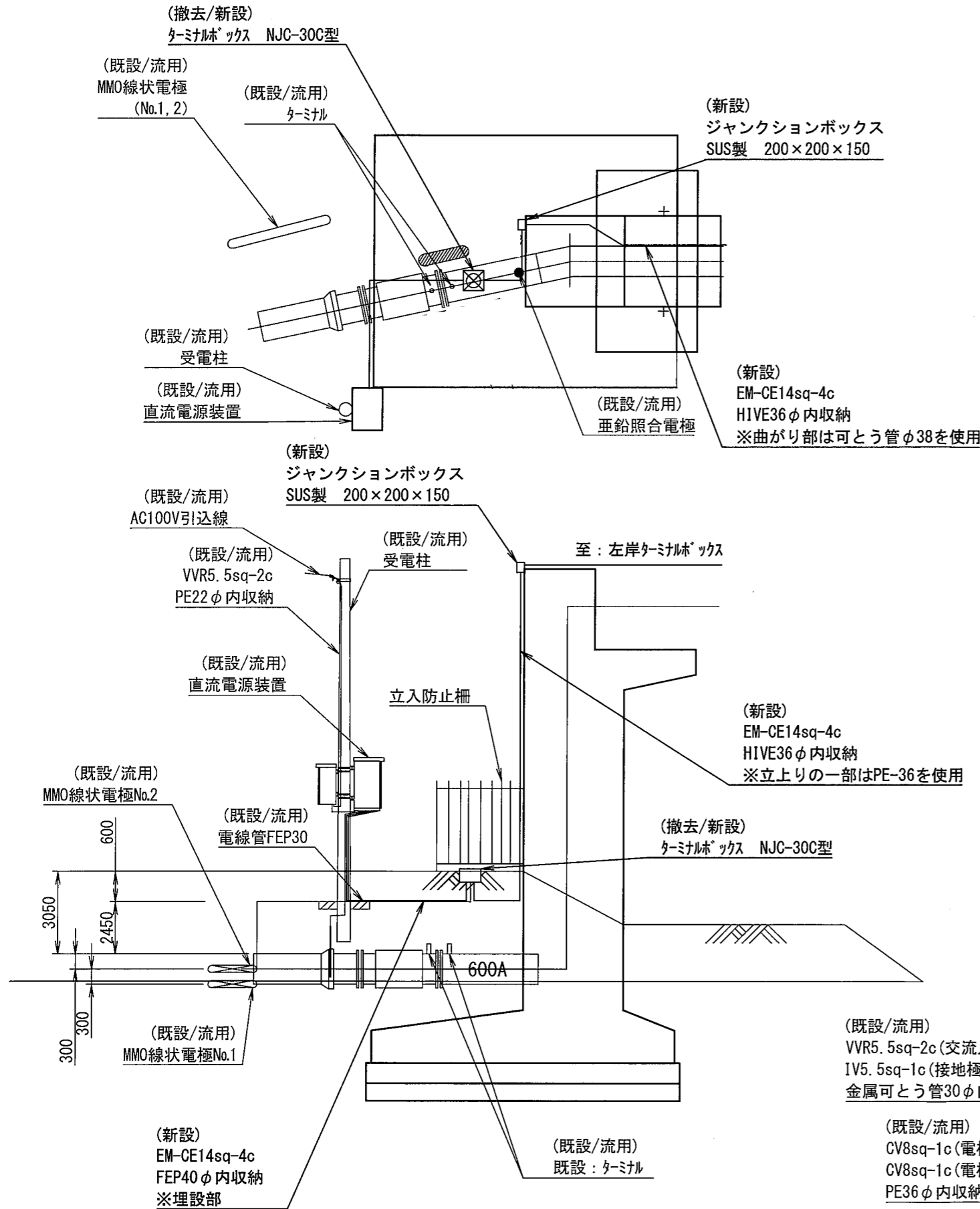
令和8年度	図番	16
委託名	庄内広域水道南部地域 送水管電気防食装置点検業務委託	
位置	鶴岡市滝沢地内	
滝沢川水管橋		
縮尺	non	山形県企業局

# 電気防食装置設置図

S=Free

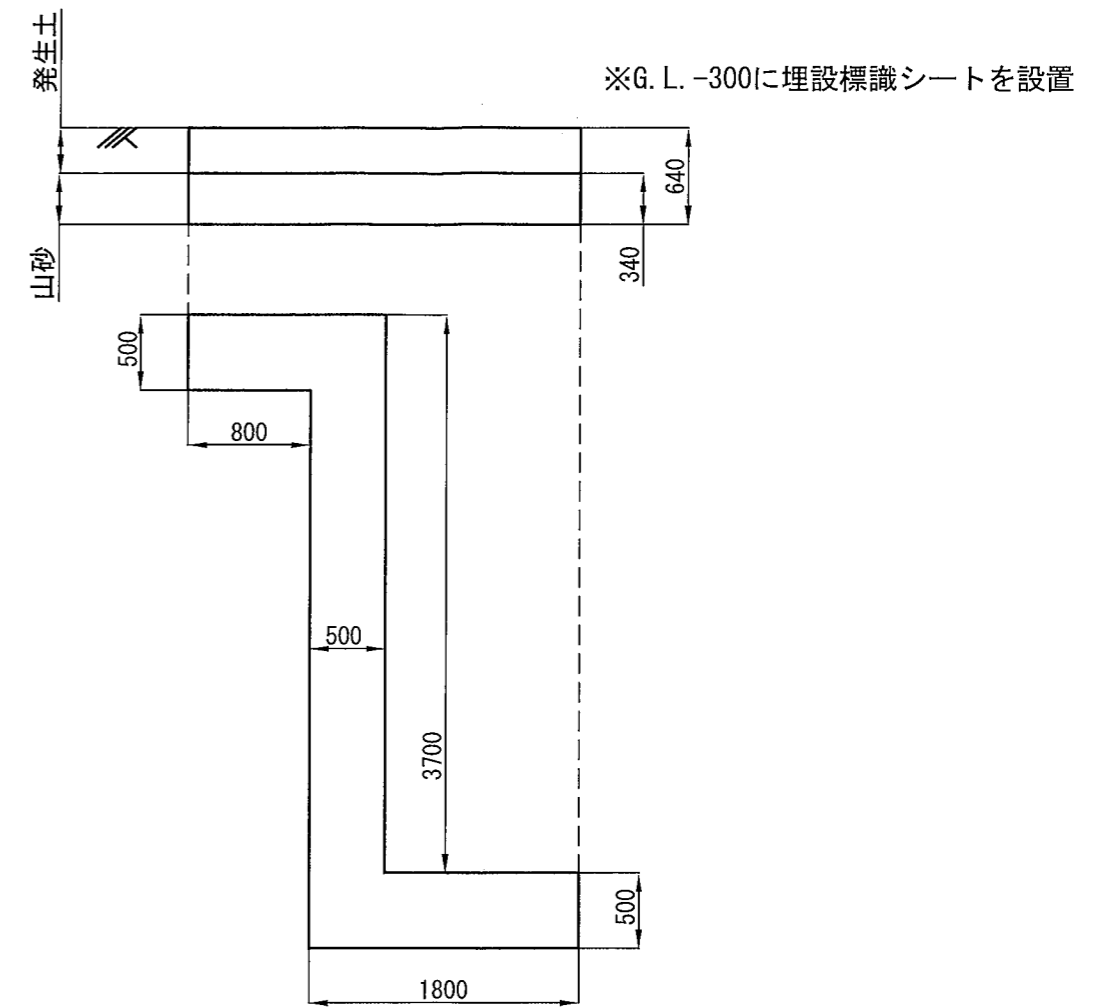
右岸橋台詳細図

S=1/100



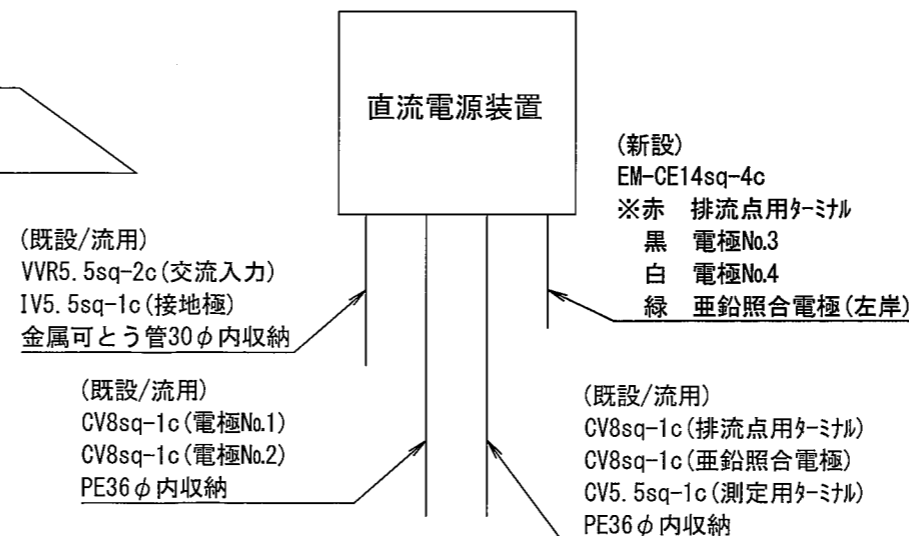
右岸部 掘削図

S=NONE



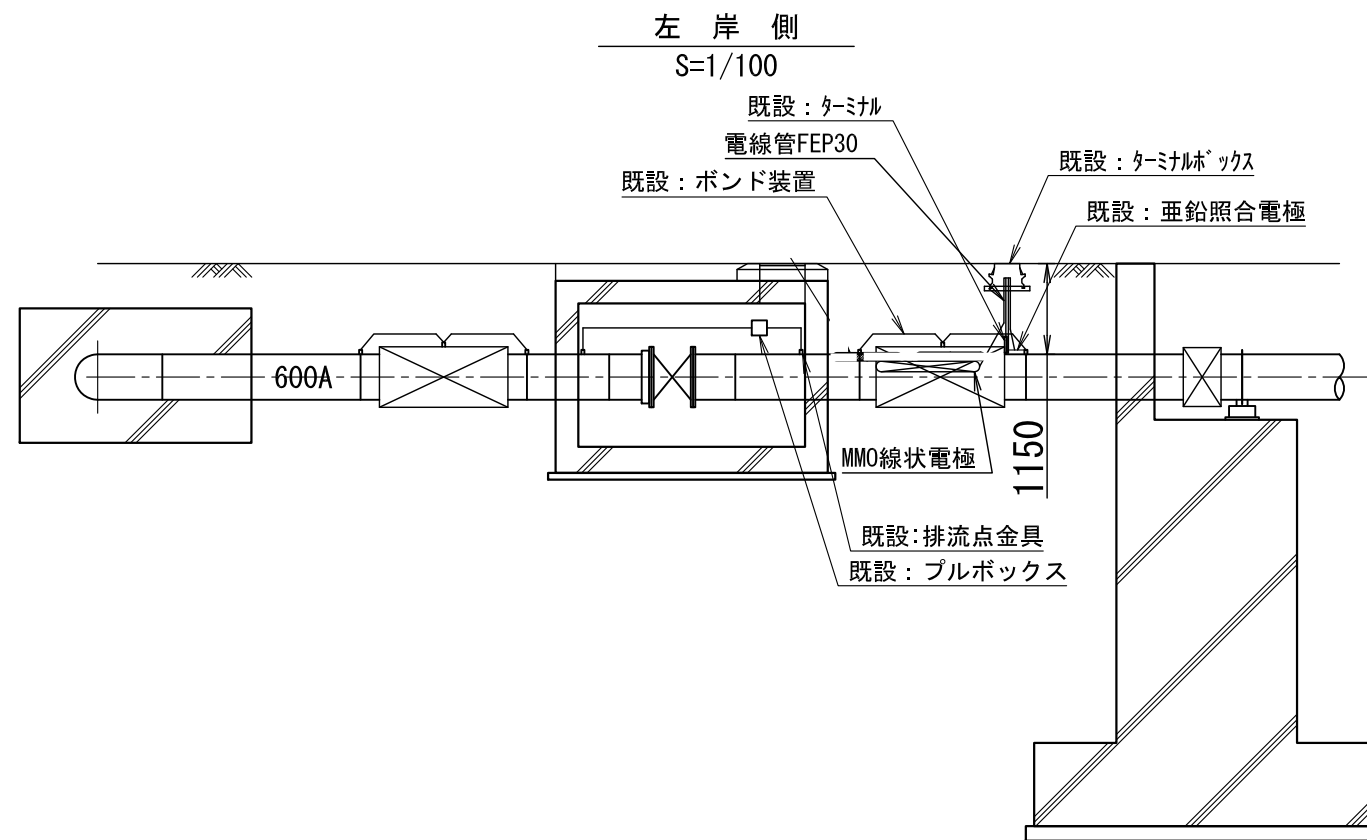
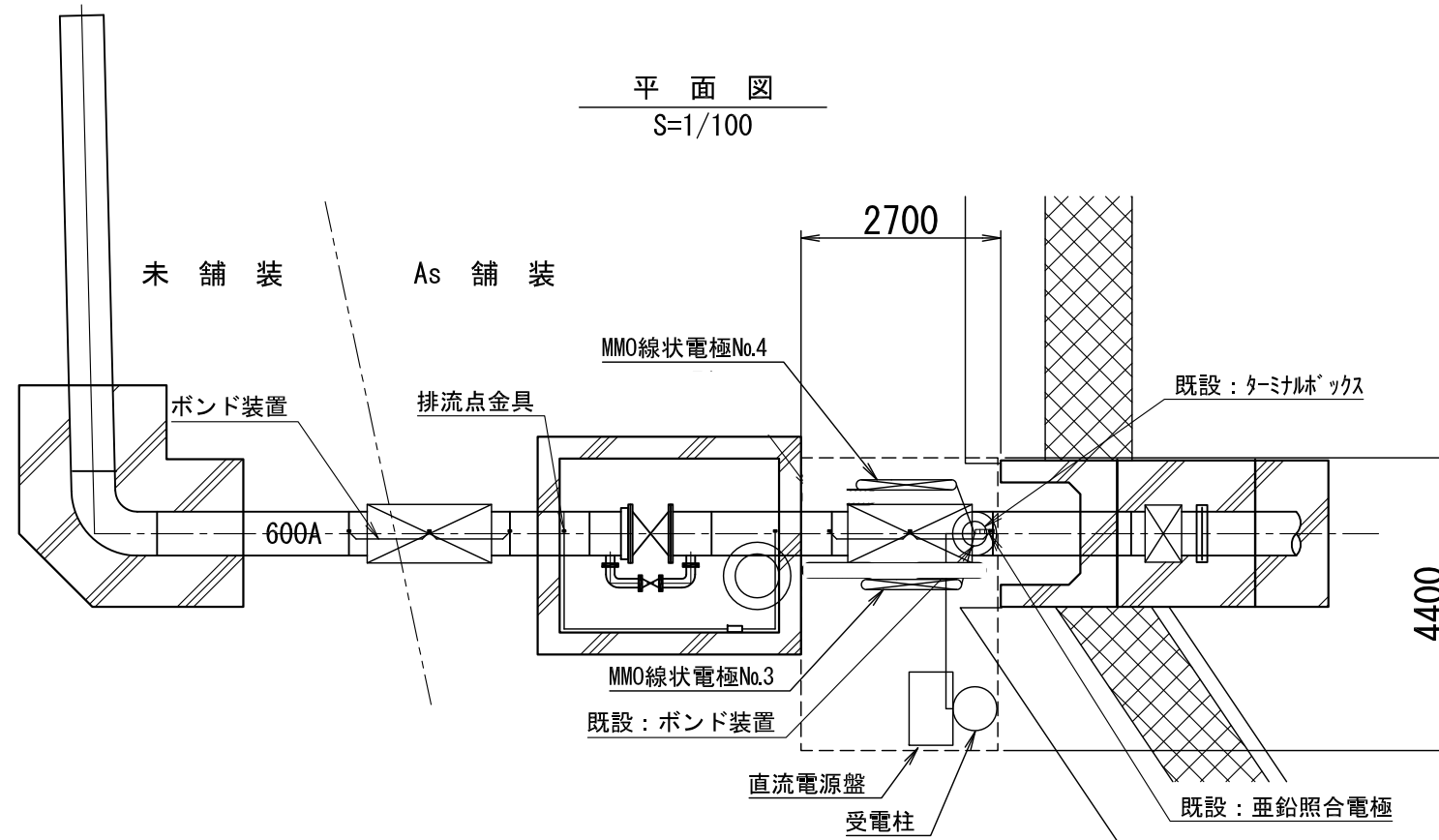
直流電源装置 配線系統図

S=NONE



令和8年度	図番	17
委託名	庄内広域水道南部地域 送水管電気防食装置点検業務委託	
位置	鶴岡市羽黒町荒川地内	
<b>向山水管橋 (右岸側)</b>		
縮尺	non	山形県企業局

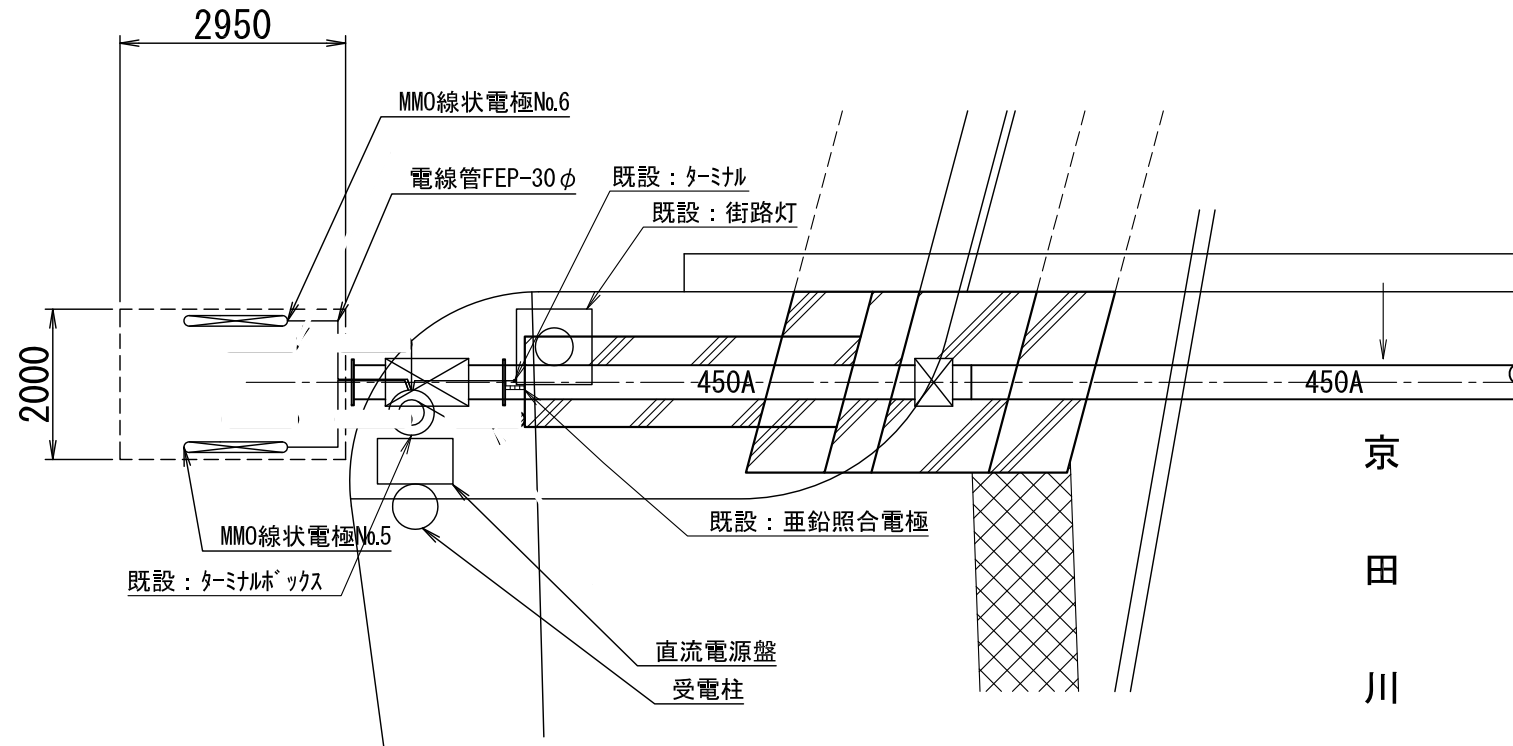
# 電気防蝕装置設置図



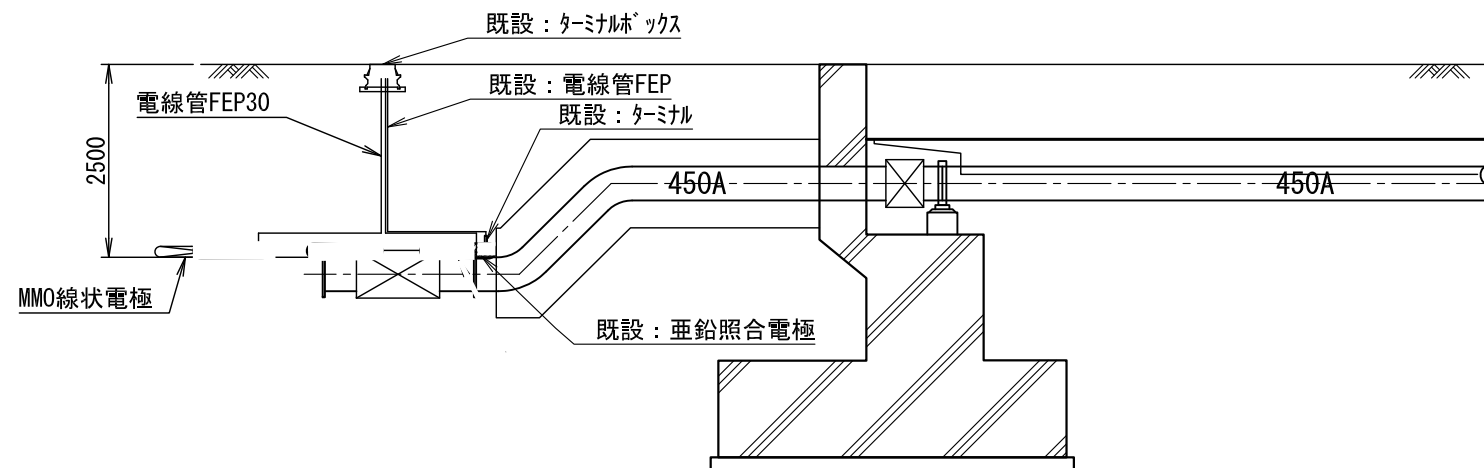
令和8年度	図番	18
委託名	庄内広域水道南部地域 送水管電気防食装置点検業務委託	
位置	鶴岡市羽黒町大口地内	
大口水管橋（左岸側）		
縮尺	non	山形県企業局

# 電気防蝕装置設置図

平面図  
S=1/100



右岸側  
S=1/100

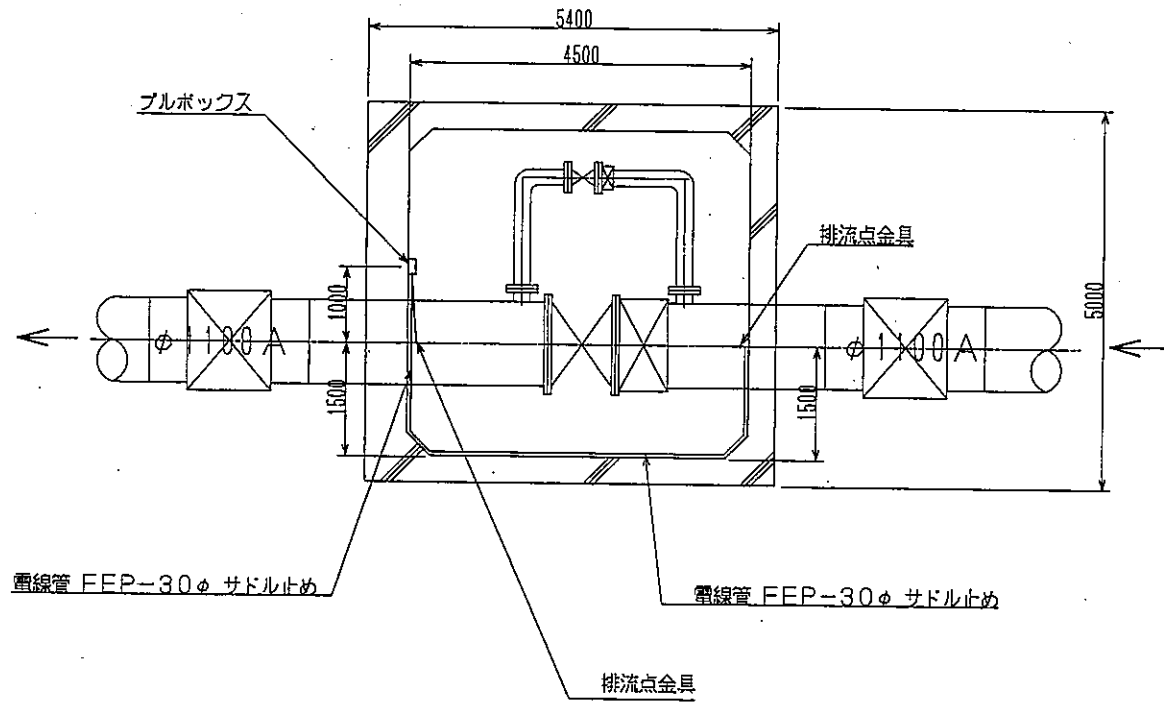


令和8年度	図番	19
委託名	庄内広域水道南部地域 送水管電気防食装置点検業務委託	
位置	鶴岡市鷺畑地内	
千原水管橋（右岸）		
縮尺	non	山形県企業局

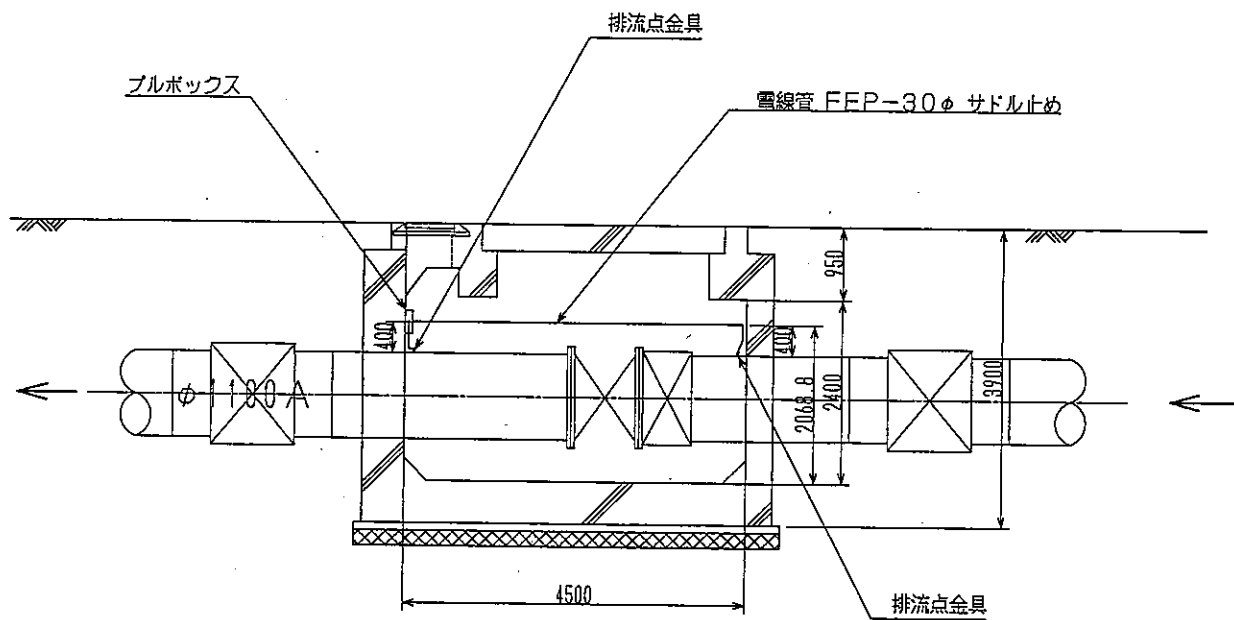
# 電気防食装置設置図

制水弁-1(下名川)

平面図 S=1/50

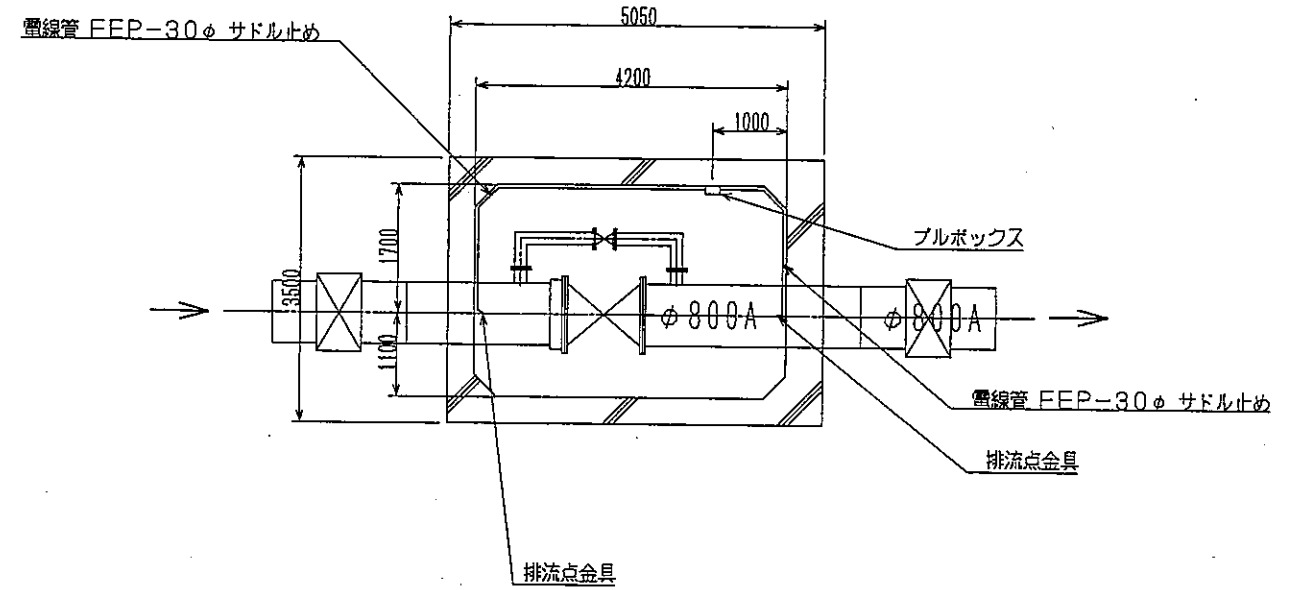


側面図 S=1/50

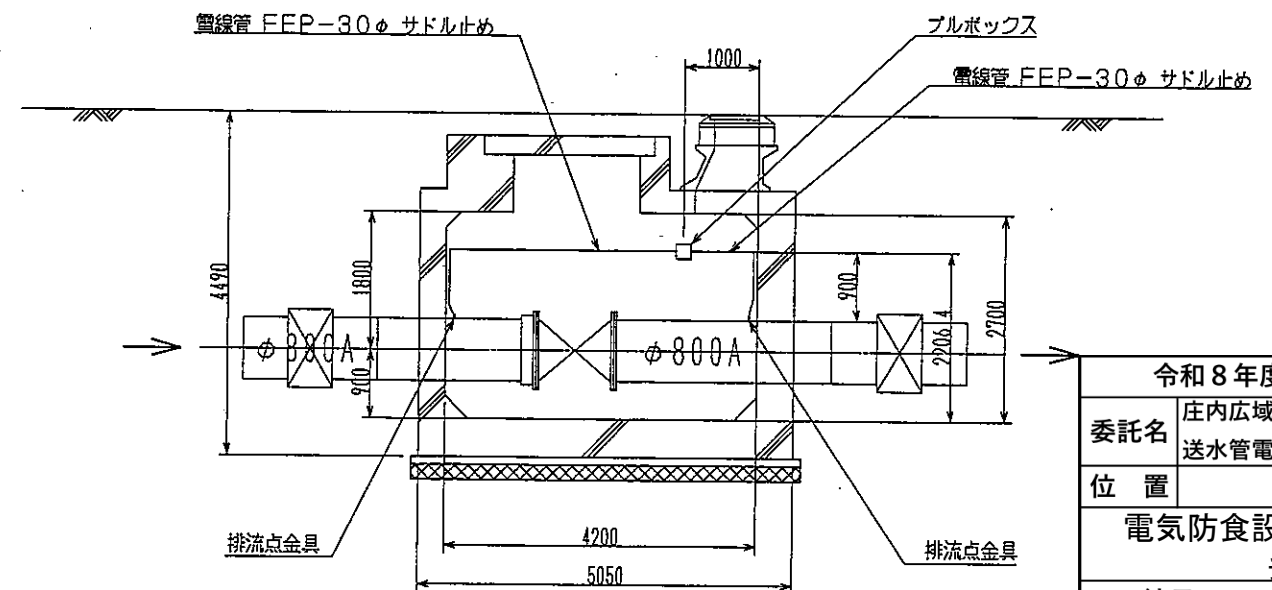


制水弁-4(松根)

平面図 S=1/50



側面図 S=1/50

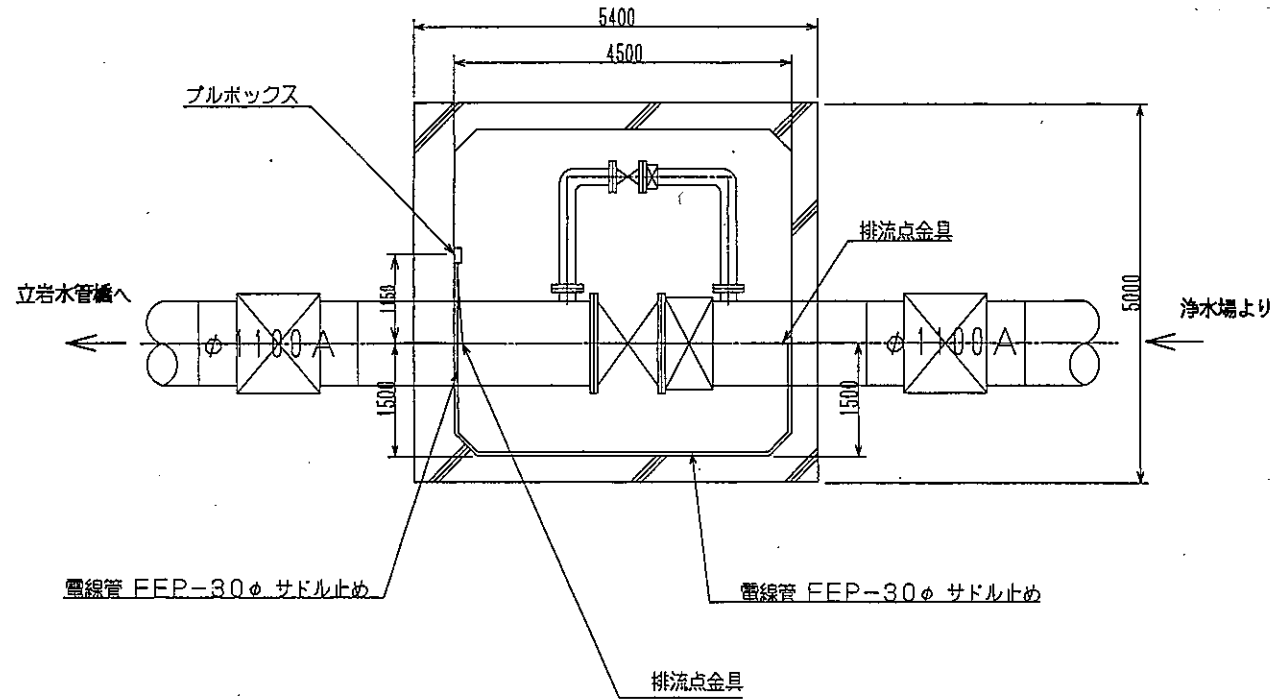


令和8年度	図番	20
委託名	庄内広域水道南部地域 送水管電気防食装置点検業務委託	
位置	電気防食設置図(下名川・松根) 弁室内ボンド	
縮尺	non	山形県企業局

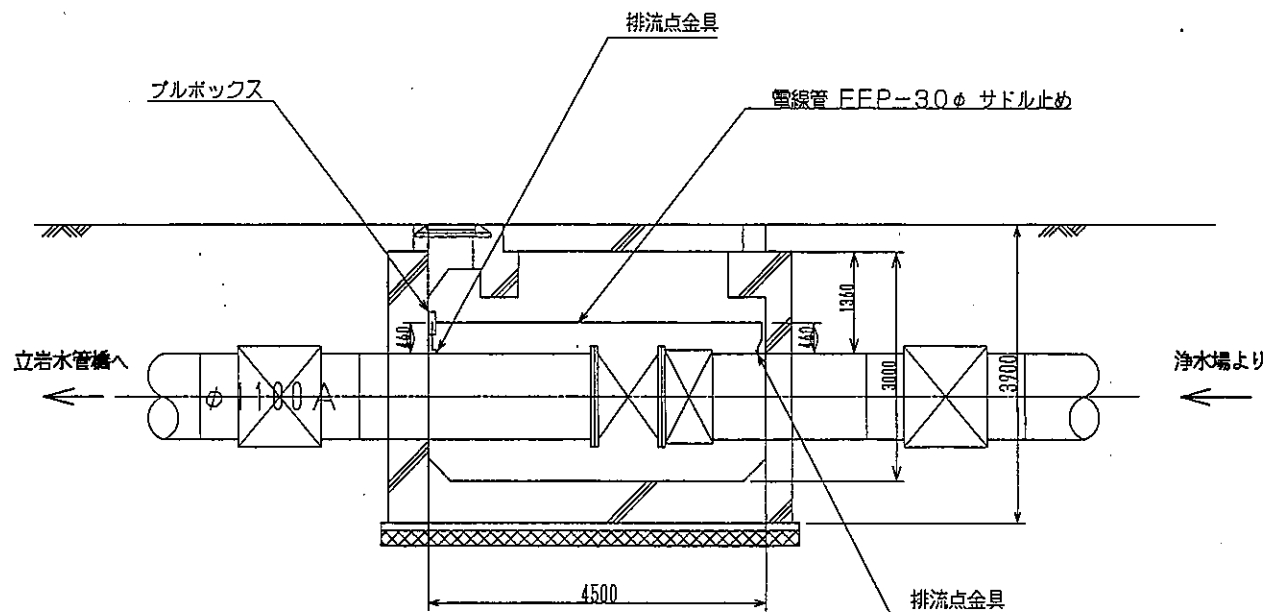
# 電気防食装置設置図

制水弁（越中山1工区）

平面図 S=1/50

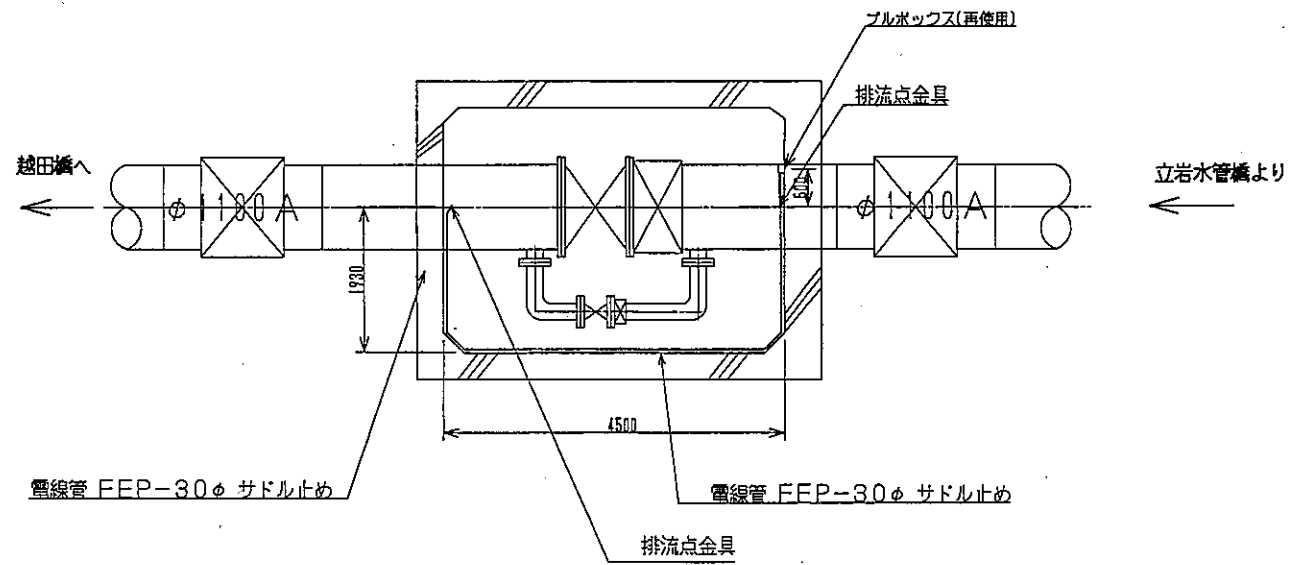


側面図 S=1/50

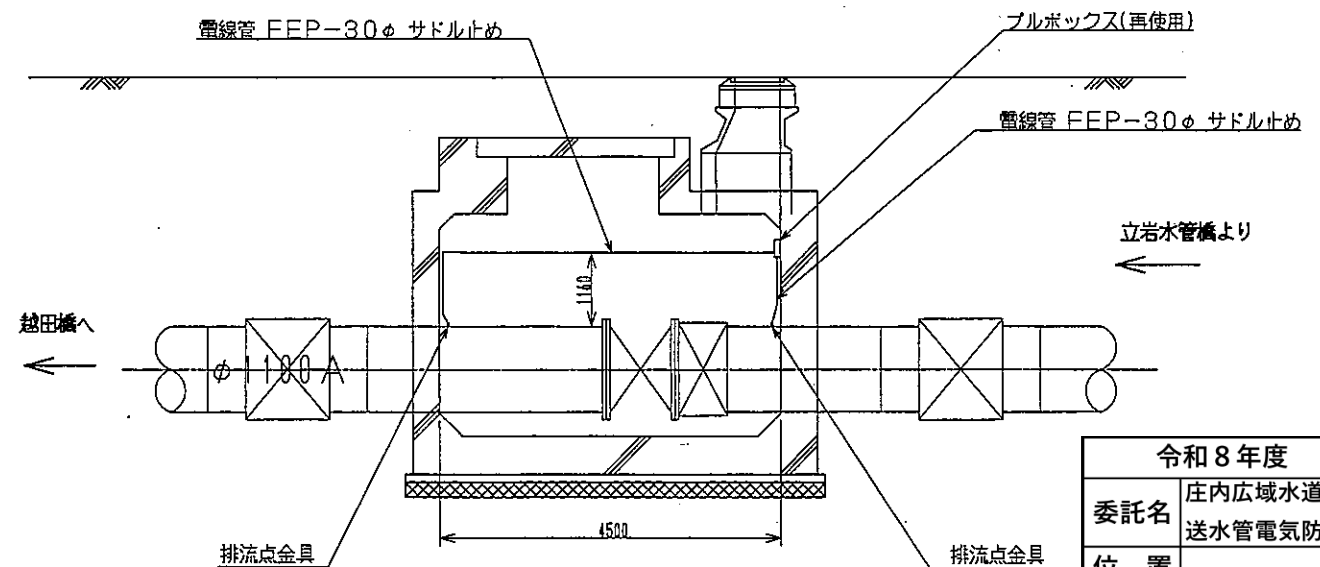


制水弁（越中山2工区）

平面図 S=1/50



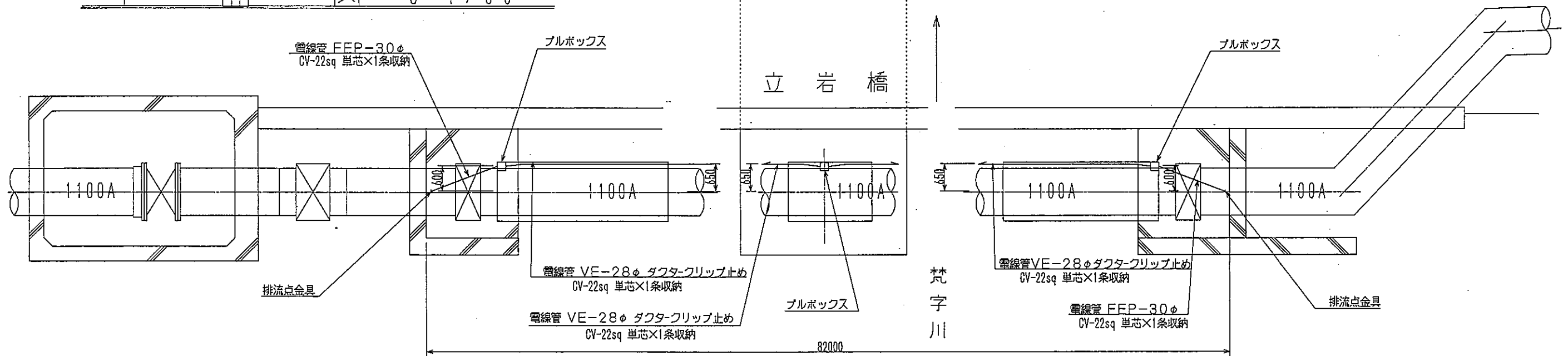
側面図 S=1/50



令和8年度	図番	21
委託名	庄内広域水道南部地域 送水管電気防食装置点検業務委託	
位置	電気防食設置図（越中山工区） 弁室内ボンド	
縮尺	non	山形県企業局

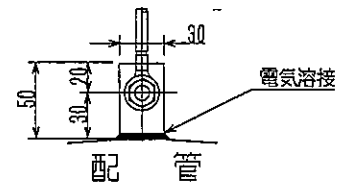
# 電気防食装置設置図

平面図 S = 1 / 50



排流点金具詳細図

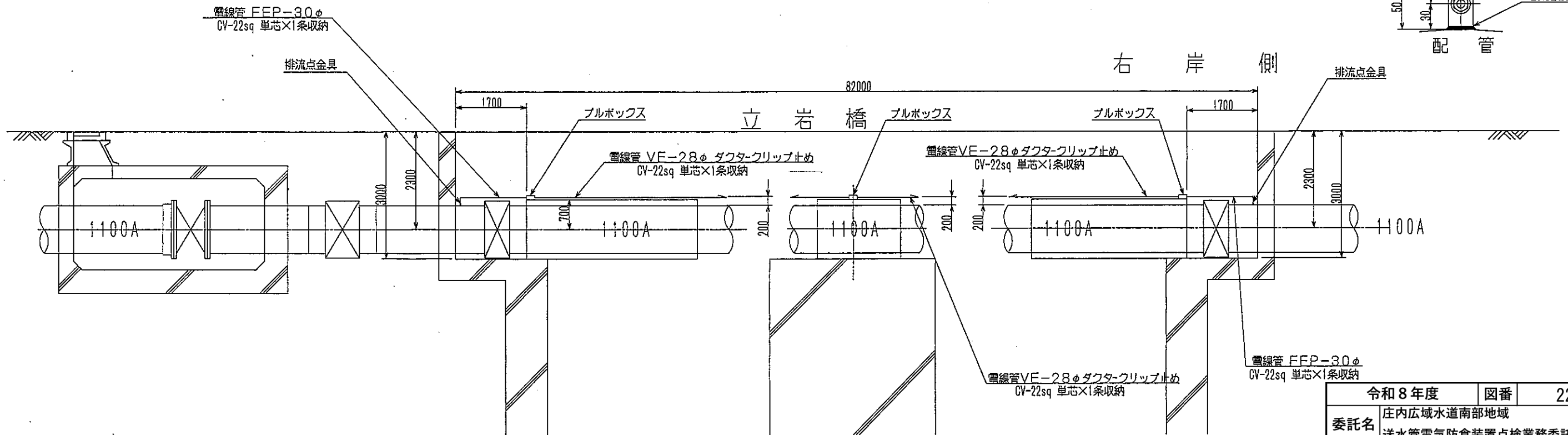
S = NON



左岸側

側面図 S = 1 / 50

右岸側



令和8年度	図番	22
委託名	庄内広域水道南部地域 送水管電気防食装置点検業務委託	
位置	立岩水管橋 水管橋ボンド	
縮尺	non	山形県企業局