

鶴岡市立図書館 高压受変電設備改修工事

設計図

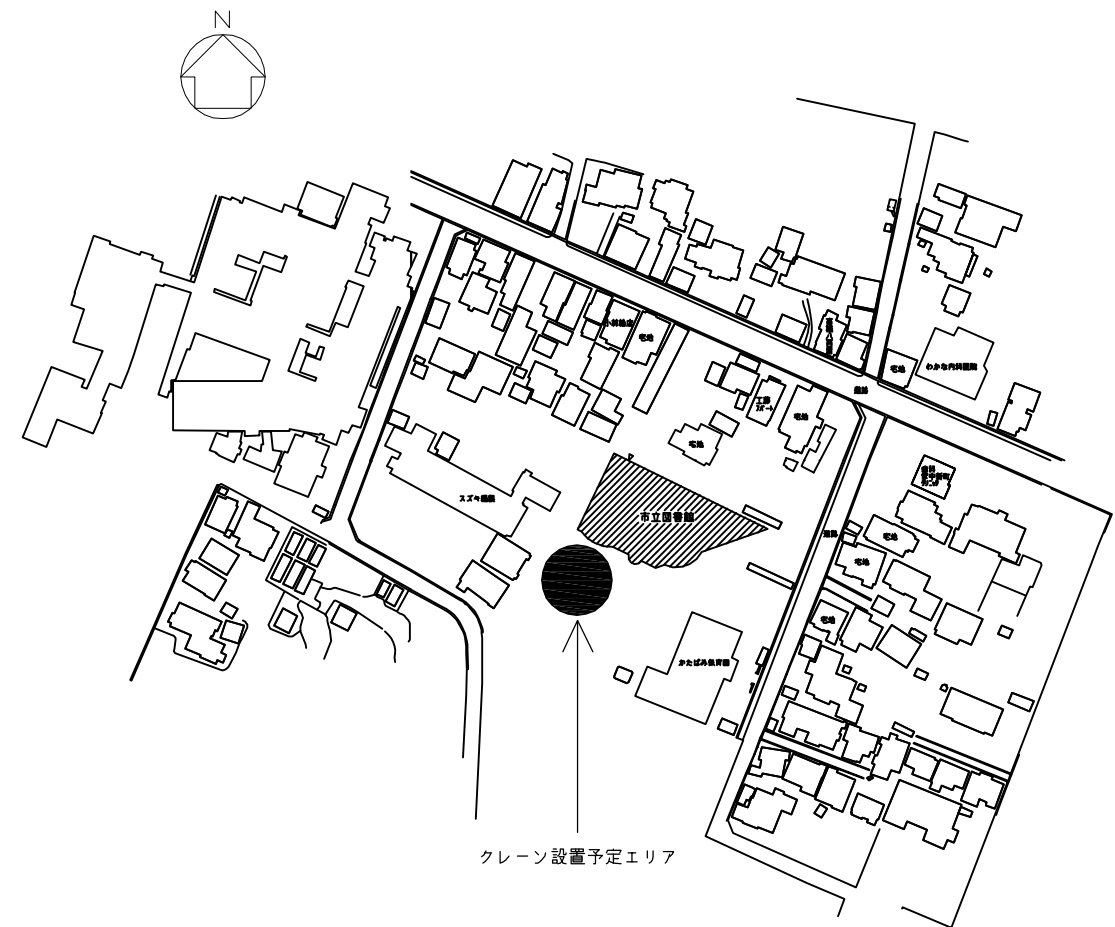
特記仕様書

A. 工事概要

1. 工事名 鶴岡市立図書館 高压受変電設備改修工事
2. 工事場所 鶴岡市家中新町1-4番7号
3. 工事概要 高压受変電設備の一部改修

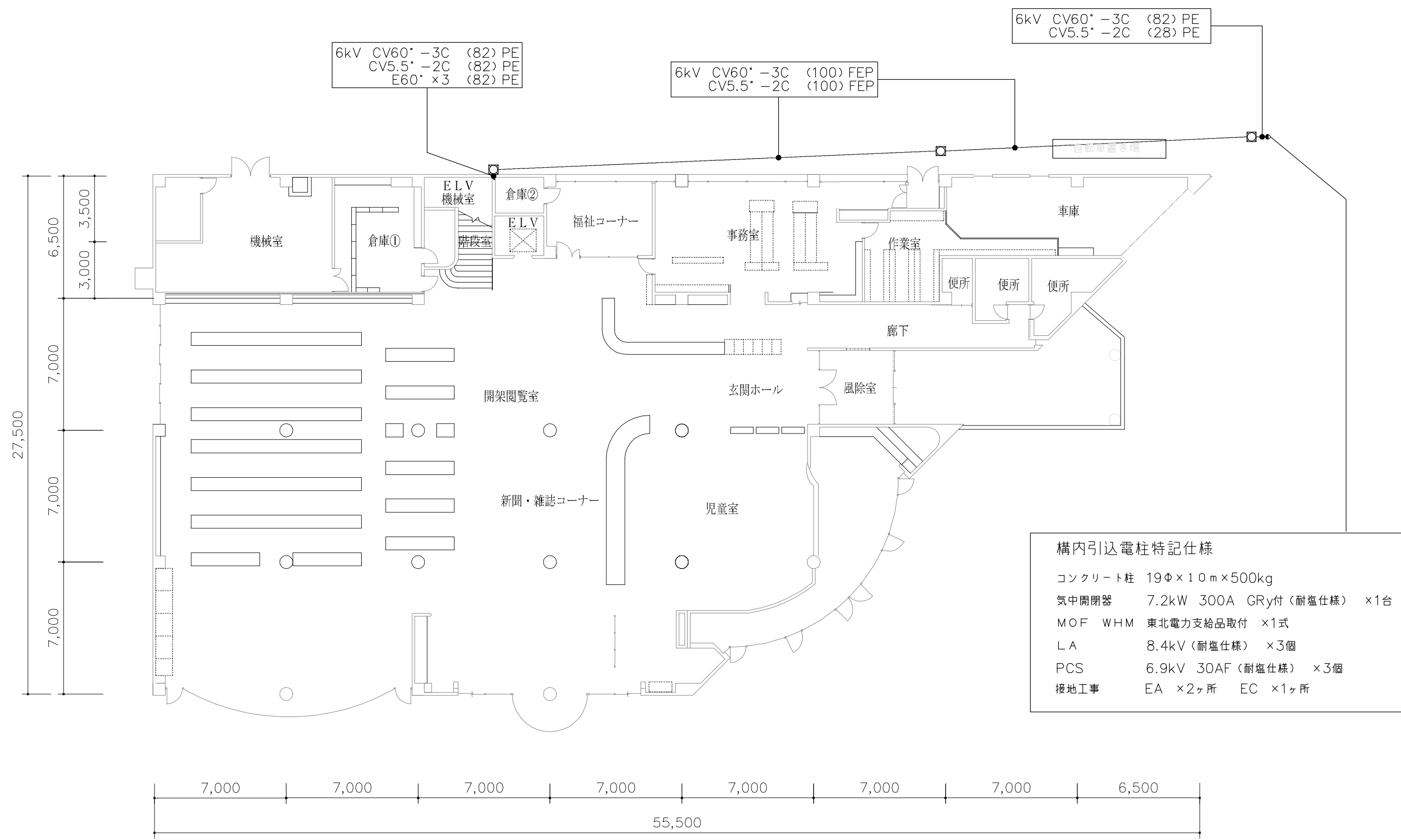
B. 工事仕様

1. 共通仕様 特記仕様及び図面に記載されていない事項は、全て国土交通省大臣官房 官庁宮繕部設備課監修の電気設備工事標準仕様書（平成31年版）及び同大臣官房官庁宮繕部設備課監修の電気設備工事標準図（平成31年版）による。
2. 工事種目 高压受変電設備工事
3. 設置場所 施設屋上
4. その他
 - ・改修対象は、キュービクル本体のみであり、高压ケーブル及びFEP、その他の機器は対象外である。
 - ・更新キュービクルは耐塩仕様とする。
 - ・停電日時については事前に施設側と打合せのこと。
 - ・クレーン使用の際、当施設の第二駐車場を使用予定とするが、かたばみ保育園など、周辺施設には事前に周知すること。



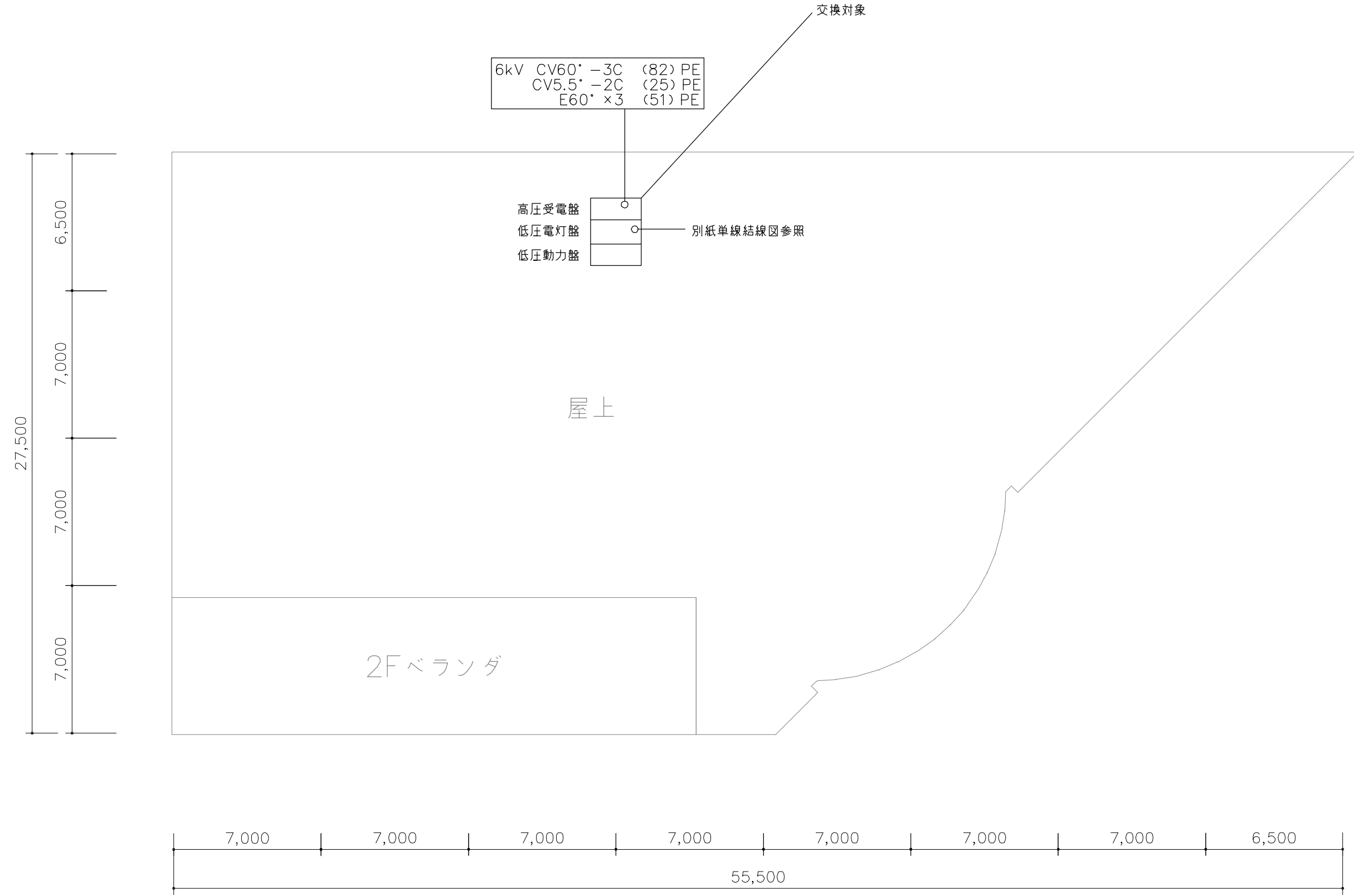
案内図



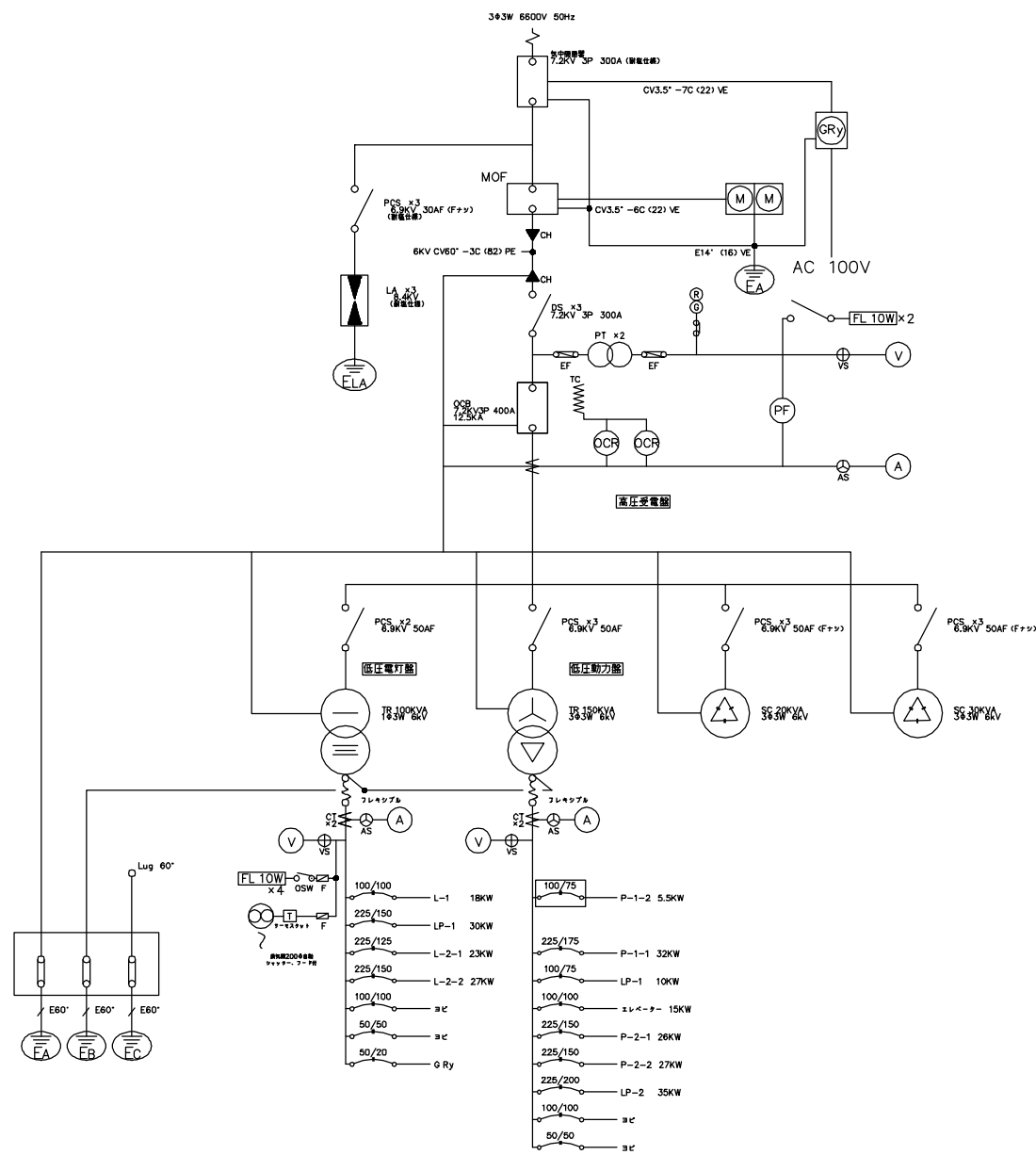


構内引込電柱特記仕様

コンクリート柱	19Φ×10m×500kg
気中開閉器	7.2kW 300A GRy付(耐塩仕様) ×1台
MOF WHM	東北電力支給品取付 ×1式
LA	8.4kV(耐塩仕様) ×3個
PCS	6.9kV 30AF(耐塩仕様) ×3個
接地工事	EA ×2ヶ所 EC ×1ヶ所

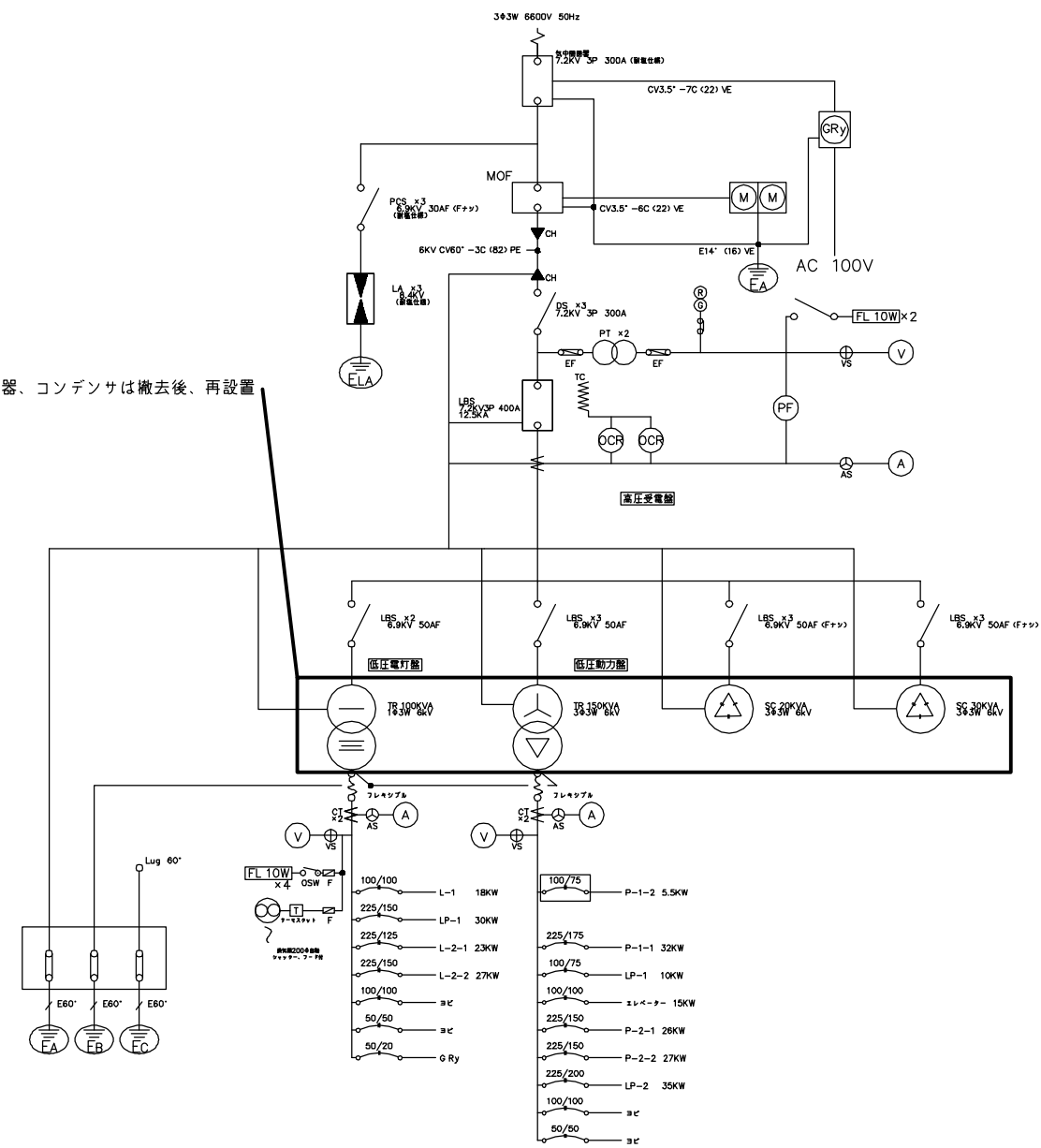


--	--	--	--

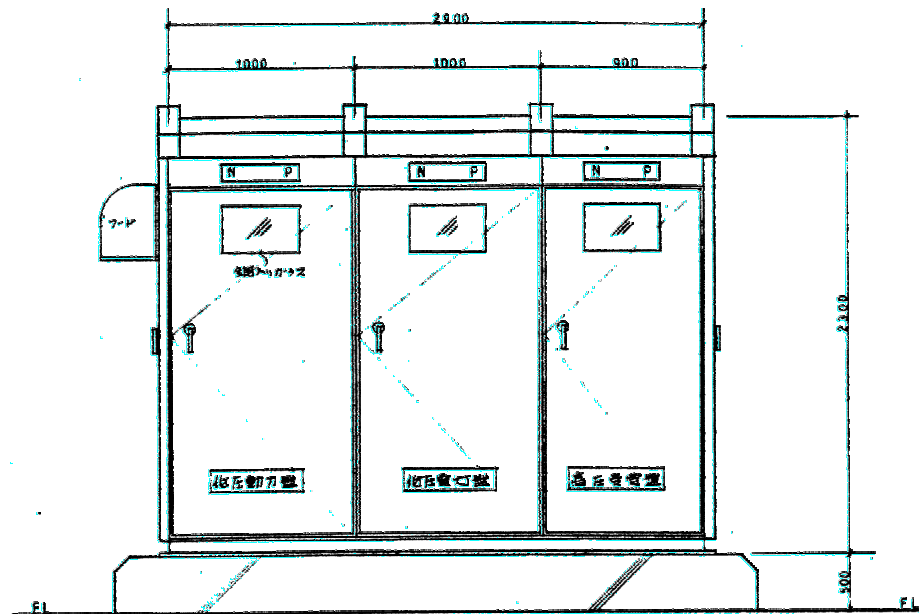


既存キュービクル単線結線図

変圧器、コンデンサは撤去後、再設置

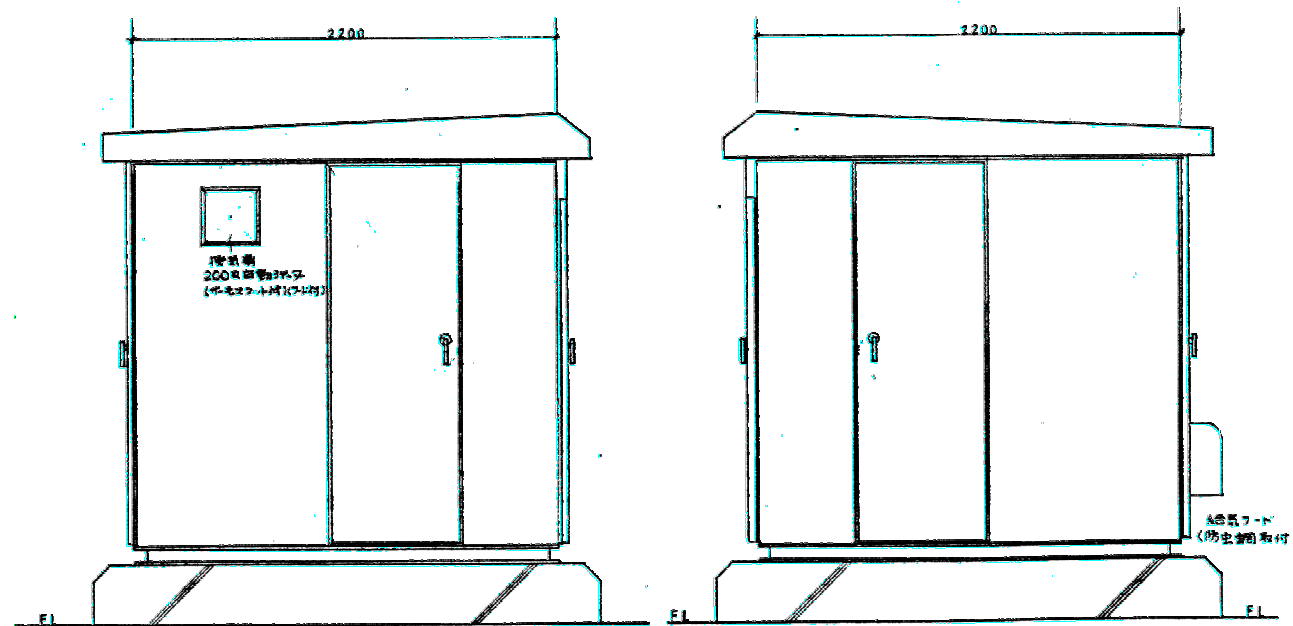


更新キュービクル単線結線図



正面図

※更新キュービクル寸法は図面と同程度のものとする。
 ※設置の際は既存土台にアンカーボルト4ヶ所で固定のこと。



側面図

屋外キュービクル参考姿図



鶴岡市建設部建築課

製図 照査 特記

製図	3年 6月 日	工事名	鶴岡市立図書館高圧受変電設備改修工事	図面番号
縮尺	1:40	図面名	屋外キュービクル姿図	5